

# RAD-DOR4-IFS - Module d'extension E/S



2901536

<https://www.phoenixcontact.com/fr/produits/2901536>

Veillez tenir compte du fait que les données affichées dans ce document PDF proviennent de notre catalogue en ligne. Vous trouverez les données complètes dans la documentation utilisateur. Nos conditions générales d'utilisation des téléchargements sont applicables.

Radioline - module d'extension d'E/S, quatre sorties de relais TOR (5 A, 250 V AC/DC)



## Avantages

- Mise en service simple par molette
- Isolation galvanique canal à canal
- Plage de température plus étendue -40 °C ... +70 °C
- Remplacement aisé des modules, même en cours de fonctionnement (remplacement à chaud)
- Plage étendue pour les sorties numériques (0 ... 250 V AC/DC)
- Homologué pour l'utilisation en zone 2

## Données commerciales

Référence	2901536
Conditionnement	1 Unité(s)
Commande minimum	1 Unité(s)
Clé de vente	DNC61D
Product key	DNC61D
GTIN	4046356610483
Poids par pièce (emballage compris)	180 g
Poids par pièce (hors emballage)	123,91 g
Numéro du tarif douanier	85177900
Pays d'origine	DE

# RAD-DOR4-IFS - Module d'extension E/S



2901536

<https://www.phoenixcontact.com/fr/produits/2901536>

## Ce kit comprend

ME 17,5 TBUS 1,5/ 5-ST-3,81 KMGY - Connecteur de bus sur rail DIN

2713645

<https://www.phoenixcontact.com/fr/produits/2713645>



Connecteur de bus sur rail DIN, coloris: gris clair, intensité nominale: 8 A (contacts parallèles), tension de référence (III/2): 125 V, nombre de pôles: 5, gamme d'articles: TBUS5-17,5..., pas: 3,81 mm, montage: Montage sur rail DIN, verrouillage: sans, type de fixation: sans, type de conditionnement: emballé dans un carton, Article avec contacts dorés, connecteur de bus pour le raccordement de boîtiers électroniques, 5 contacts parallèles

## Caractéristiques techniques

### Remarques

#### Remarque relative à l'application

Remarque relative à l'application	Uniquement pour un usage industriel
-----------------------------------	-------------------------------------

### Propriétés du produit

Type de produit	Module d'extension
MTTF	1087 Années (SN 29500 standard, température 25 °C, cycle de travail 21 %)
	523 Années (SN 29500 standard, température 40 °C, cycle de travail 34,25 %)
	204 Années (SN 29500 standard, température 40 °C, cycle de travail 100 %)

#### Propriétés d'isolation

Catégorie de surtension	II
Degré de pollution	2

### Propriétés électriques

Isolation galvanique	300 V (Tension assignée d'isolement (entre entrées TOR // alimentation TBUS, isolation renforcée selon EN/CEI 61010))
	300 V (Tension assignée d'isolement (celle-ci vers les appareils voisins, isolation de base selon EN/CEI 61010))
Tension d'essai E/S TOR	2,5 kV AC (50 Hz, 1 min.)
Puissance dissipée maximale en condition nominale	1,32 W
Protection contre les transitoires	oui

#### Alimentation

Plage de tension d'alimentation	19,2 V DC ... 30,5 V DC (Connecteur de bus sur rail DIN)
Courant max. absorbé	≤ 55 mA (@24 VDC, @ 25°C)

### Données de sortie

#### Numérique

Dénomination sortie	Sortie à relais
Nombre de sorties	4
Type de contact	Inverseur
Matériau des contacts	AgSnO <sub>2</sub>
Tension de commutation maximale	250 V AC/DC
Courant de commutation minimal	≥ 10 mA
Courant de commutation maximal	5 A (250 V AC)
	0,168 A (250 V DC)
	5 A (24 V DC)
Durée de vie mécanique	1x 10 <sup>7</sup> cycles
	1x 10 <sup>5</sup> cycles (pour 5 A, 250 V AC, ohmique)

Durée de vie en service électrique	2x 10 <sup>5</sup> cycles (à 2 A, 250 V AC, cosφ 0,4)
	2x 10 <sup>5</sup> cycles (à 1 A, 24 V DC, L/R = 48 ms)
Fréquence de commutation maximale	2 Hz
Puissance de commutation	120 W (24 V DC)
	120 W (30 V DC)
	20 W (48 V DC)
	18 W (60 V DC)
	22 W (110 V DC)
	40 W (220 V DC)
	42 W (250 V DC)
	1250 VA
Comportement des sorties (réglable via DIP switch)	Fonction de conservation / remise à zéro

## Caractéristiques de raccordement

Couple de serrage	0,5 Nm ... 0,6 Nm
	5 lb <sub>f</sub> -in. ... 7 lb <sub>f</sub> -in.
Type de raccordement	Raccordement vissé
Longueur à dénuder	7 mm
Section de conducteur rigide min.	0,2 mm <sup>2</sup>
Section de conducteur rigide max.	2,5 mm <sup>2</sup>
Section de conducteur souple min.	0,2 mm <sup>2</sup>
Section de conducteur souple max.	2,5 mm <sup>2</sup>
Section du conducteur AWG min.	24
Section du conducteur AWG max.	14
Couple de serrage	0,5 Nm ... 0,6 Nm
	5 lb <sub>f</sub> -in. ... 7 lb <sub>f</sub> -in.

## Signalisation

Affichage d'état	LED tension d'alimentation, PWR (verte)
	LED verte (communication de bus, DAT)
	LED erreur périphérique, ERR (rouge)
	LED jaune (sortie TOR, DO1)
	LED jaune (sortie TOR, DO2)
	LED jaune (sortie TOR, DO3)
	LED jaune (sortie TOR, DO4)

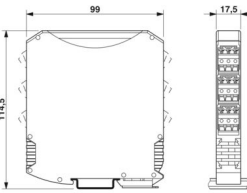
## Dimensions

# RAD-DOR4-IFS - Module d'extension E/S



2901536

<https://www.phoenixcontact.com/fr/produits/2901536>

Dessin coté	
Largeur	17,5 mm
Hauteur	113 mm
Profondeur	114,5 mm

## Indications sur les matériaux

Couleur (Boîtiers)	gris (RAL 7042)
Matériau (Boîtier)	PA 6.6-FR
Classe d'inflammabilité selon UL 94	V0

## Conditions environnementales et de durée de vie

### Conditions ambiantes

Indice de protection	IP20
Température ambiante (fonctionnement)	-40 °C ... 70 °C (Déclassement >55 °C, voir la documentation technique) -40 °F ... 158 °F (Déclassement >131 °F, voir la documentation technique)
Température ambiante (stockage/transport)	-40 °C ... 85 °C -40 °F ... 185 °F
Altitude	2000 m
Humidité de l'air admissible (fonctionnement)	20 % ... 85 %
Humidité de l'air admissible (stockage/transport)	20 % ... 85 %
Choc	16g, 11 ms
Vibrations (service)	selon CEI 60068-2-6 : 5g, 10 Hz ... 150 Hz

## Homologations

### CE

Certificat	Conformité CE
------------	---------------

### ATEX

Repérage	⊕ II 3 G Ex ec nC IIC T4 Gc
Certificat	IBExU 15 ATEX B008 X
Remarque	Tenir compte des instructions d'installation particulières contenues dans la documentation.

### IECEX

Repérage	Ex ec nC IIC T4 Gc
Certificat	IECEX IBE 13.0019X

# RAD-DOR4-IFS - Module d'extension E/S



2901536

<https://www.phoenixcontact.com/fr/produits/2901536>

## UL, USA / Canada

Repérage	508 Listed
	Class I, Div. 2, Groups A, B, C, D T4A
	Class I, Zone 2, IIC T4

## CCC / China-Ex

Repérage	Ex ec nC IIC T4 Gc
Certificat	2022122310115625

## Homologation Corée du Sud, KC

Certificat	R-R-PCK-2901536
------------	-----------------

## Test aux gaz nocifs

Repérage	ISA-S71.04-1985 G3 Harsh Group A
----------	----------------------------------

## Données CEM

Compatibilité électromagnétique	Conformité à la directive CEM 2014/30/UE
Immunité	EN 61000-6-2

## Émissions parasites

Normes / Spécifications	EN 61000-6-4
-------------------------	--------------

## Normes et spécifications

### CEM

Désignation de la norme	CEM - immunité pour domaines industriels
Normes/précriptions	EN 61000-6-2

### CEM

Désignation de la norme	Perturbations CEM pour environnements industriels
Normes/précriptions	EN 61000-6-4

### Atmosphère explosive

Désignation de la norme	Zones ATEX, exigences de base
Normes/précriptions	EN 60079-0

### Atmosphère explosive

Désignation de la norme	Zones ATEX, mode de protection n
Normes/précriptions	EN 60079-15

## Montage

Type de montage	Montage sur rail DIN
Instructions de montage	sur profilé normalisé NS 35 selon EN 60715
Position de montage	indifférent
Type de rail DIN utilisable	Rail DIN : 35 mm

# RAD-DOR4-IFS - Module d'extension E/S

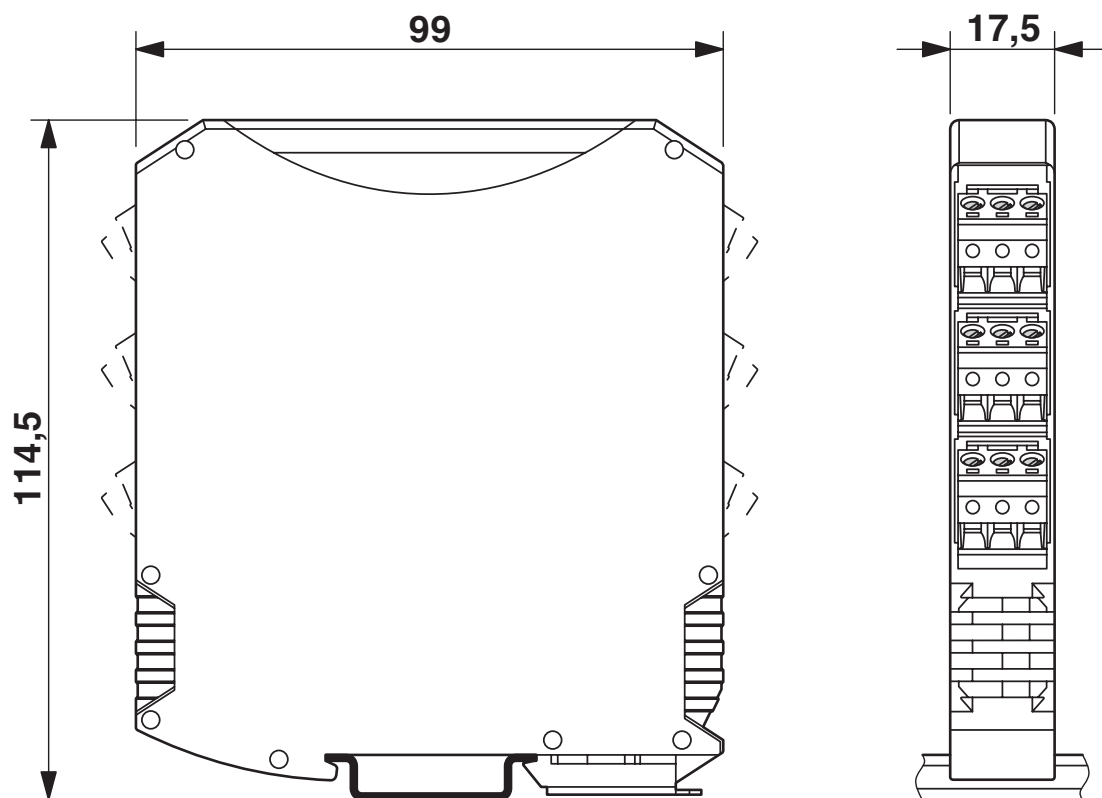
2901536

<https://www.phoenixcontact.com/fr/produits/2901536>



## Dessins

Dessin coté



Modèle étroit

## Dessin de l'application



Module radio en mode de données E/S

## Dessin de l'application



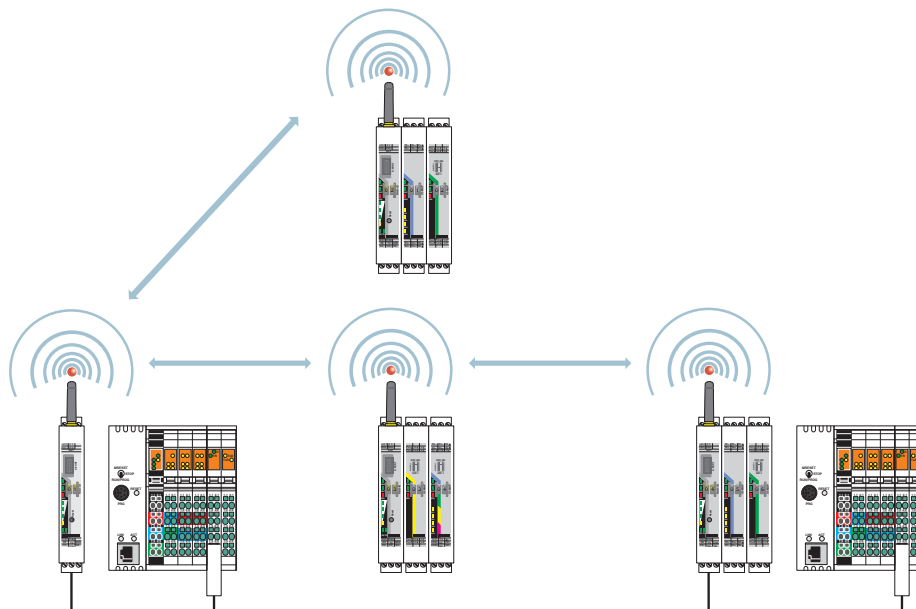
Module radio en mode PLC/Modbus RTU

# RAD-DOR4-IFS - Module d'extension E/S

2901536

<https://www.phoenixcontact.com/fr/produits/2901536>

## Dessin de l'application



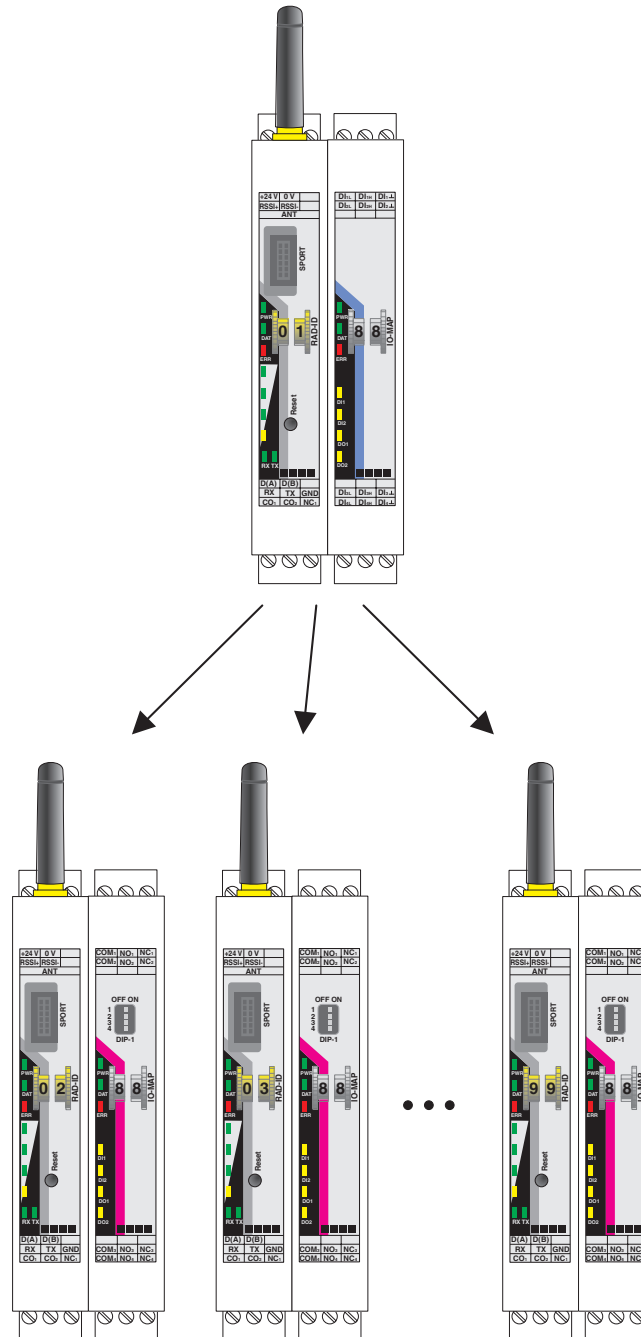
Module radio en Bi-mode PLC/Modbus RTU

# RAD-DOR4-IFS - Module d'extension E/S

2901536

<https://www.phoenixcontact.com/fr/produits/2901536>

## Dessin du fonctionnement



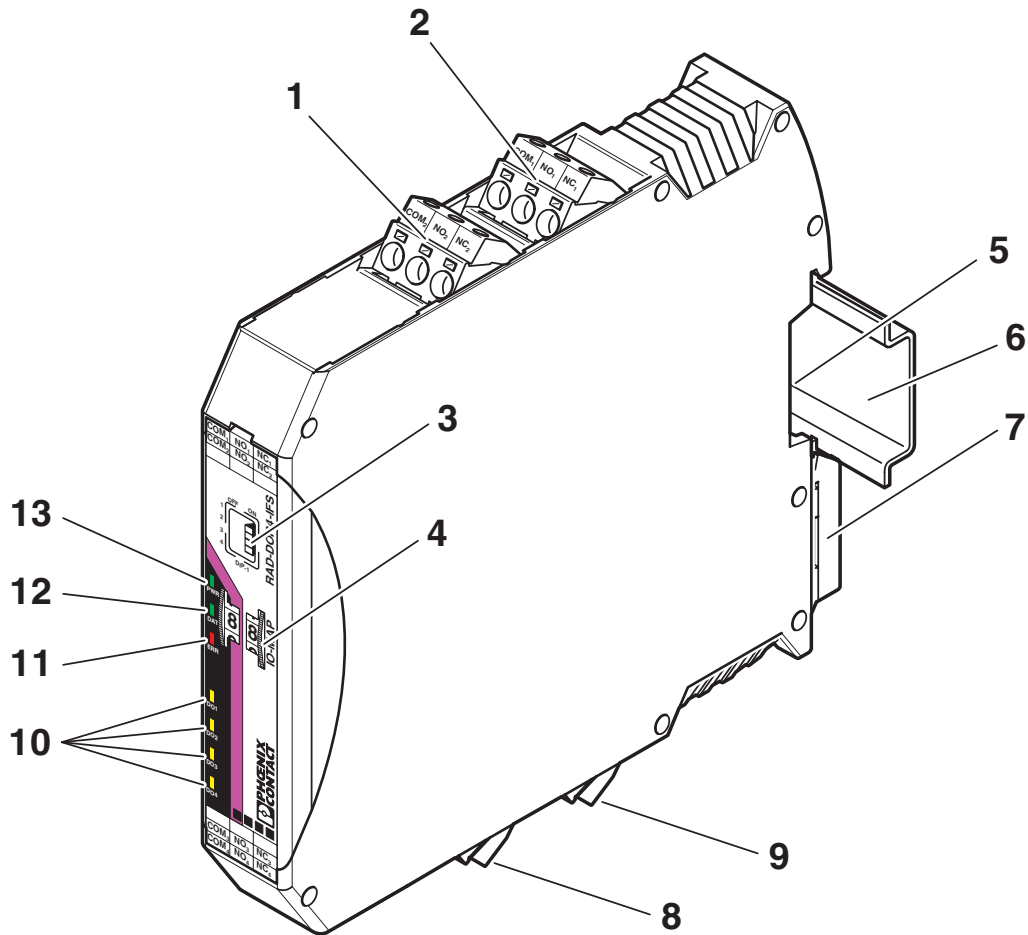
Affectation des entrées TOR et des sorties TOR

# RAD-DOR4-IFS - Module d'extension E/S

2901536

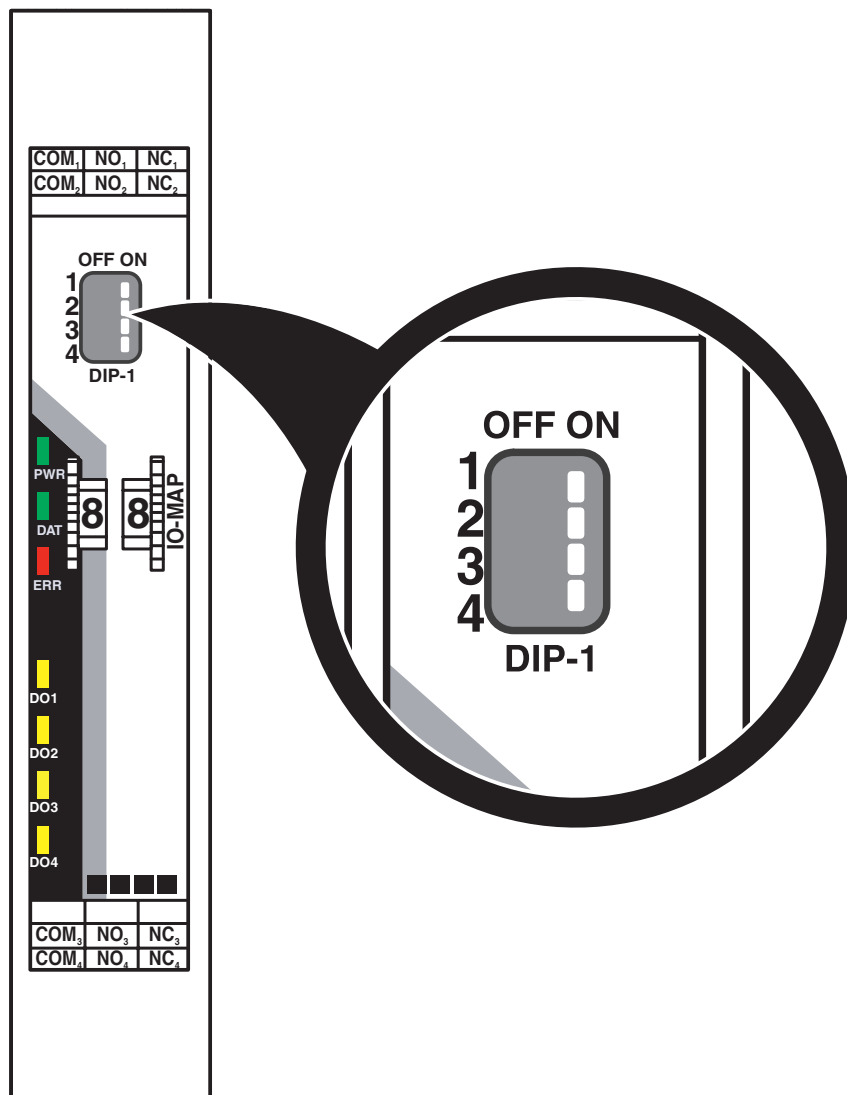
<https://www.phoenixcontact.com/fr/produits/2901536>

Dessin schématique



Éléments fonctionnels

## Dessin schématique



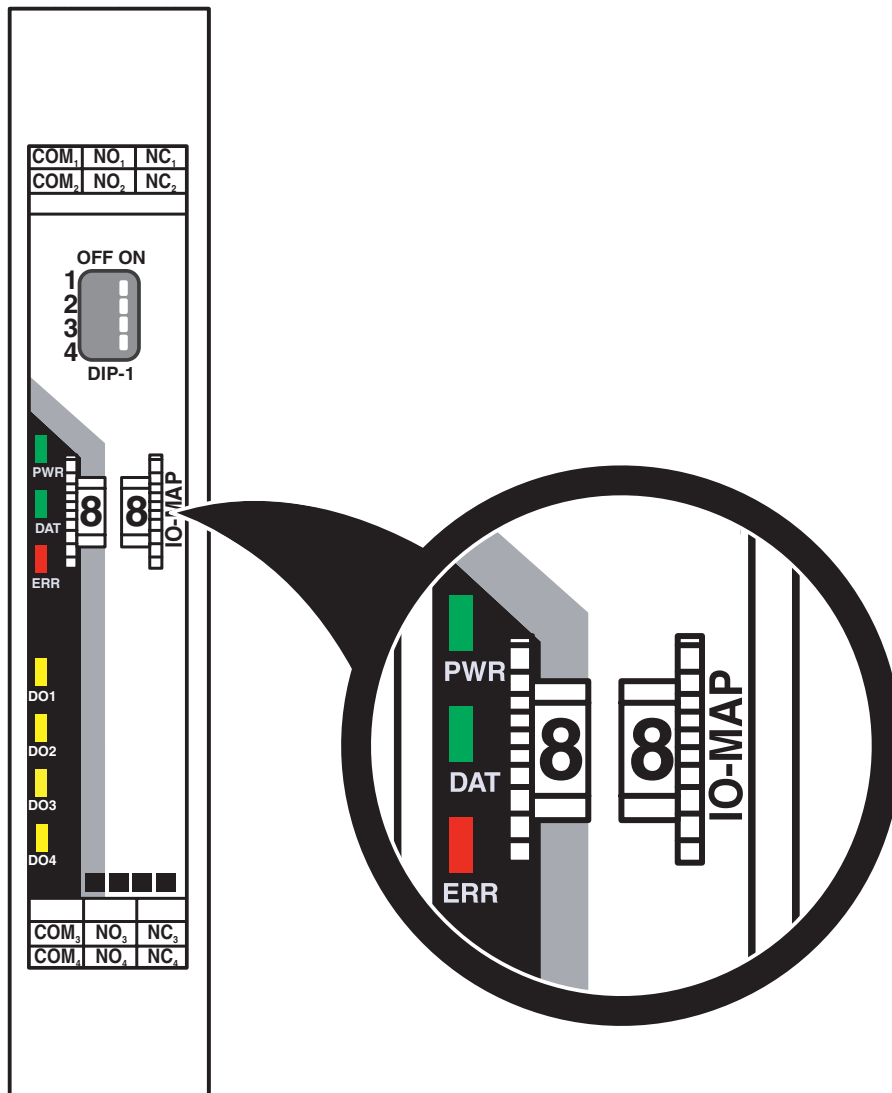
DIP switch

# RAD-DOR4-IFS - Module d'extension E/S

2901536

<https://www.phoenixcontact.com/fr/produits/2901536>

Dessin schématique



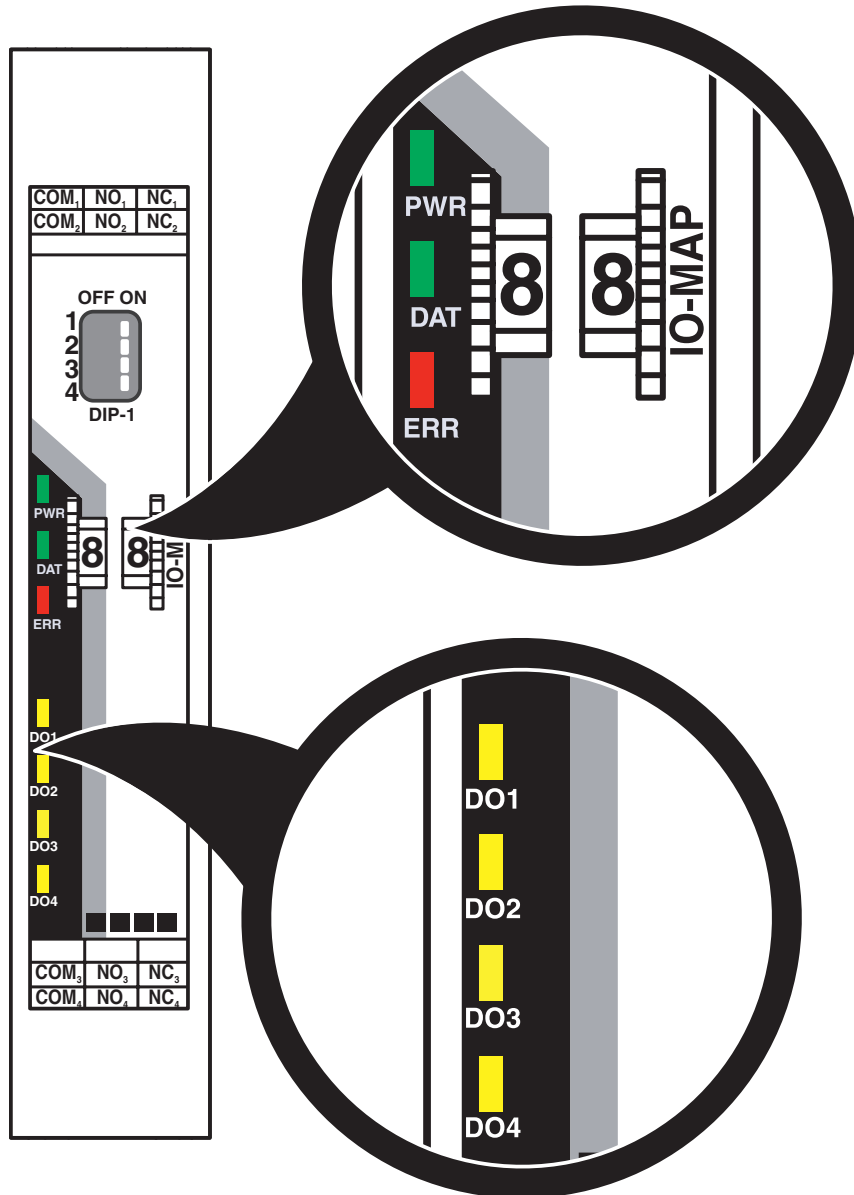
Molette

# RAD-DOR4-IFS - Module d'extension E/S

2901536

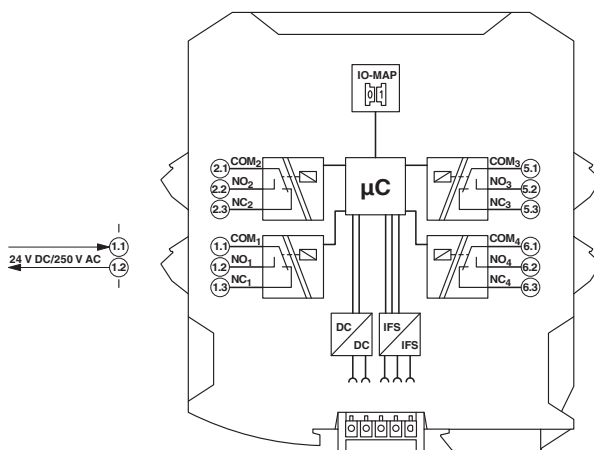
<https://www.phoenixcontact.com/fr/produits/2901536>

Dessin schématique




Voyants LED

## Schéma de connexion



## Schéma de principe

## Homologations

 To download certificates, visit the product detail page: <https://www.phoenixcontact.com/fr/produits/2901536>



### UL Listed

Identifiant de l'homologation: E238705



### cUL Listed

Identifiant de l'homologation: E238705



### KC

Identifiant de l'homologation: R-R-PCK-2901536



### IECEx

Identifiant de l'homologation: IECEx IBE 13.0019X



### cUL Listed

Identifiant de l'homologation: E196811



### UL Listed

Identifiant de l'homologation: E196811



### ATEX

Identifiant de l'homologation: IBExU15ATEXB008 X



### CCC

Identifiant de l'homologation: 2022122310115625

2901536

<https://www.phoenixcontact.com/fr/produits/2901536>

## Classifications

### ECLASS

ECLASS-13.0	27242604
ECLASS-15.0	27242604

### ETIM

ETIM 10.0	EC001599
-----------	----------

### UNSPSC

UNSPSC 21.0	32151602
-------------	----------

## Conformité environnementale

### EU RoHS

Conforme aux exigences de la directive RoHS	Oui
sauf exceptions mentionnées	7(a), 7(c)-I

### China RoHS

Environment friendly use period (EFUP)	EFUP-50
	Vous trouverez un tableau de déclaration conformément à IACPEIP (China RoHS) concernant les produits dans la zone de téléchargement du produit correspondant sous « Déclaration du fabricant ». Pour tous les produits avec EFUP-E, aucun tableau de déclaration conformément à IACPEIP (China RoHS) nest établi car cela nest pas nécessaire.

### EU REACH SVHC

Indication de substance soumise à autorisation REACH (n° CAS)	Lead(n° CAS: 7439-92-1)
SCIP	5be948c7-bfdf-40a9-b368-e14214c3fb9f