

EM-CAN-GATEWAY-IFS - Interface de données



2901504

<https://www.phoenixcontact.com/fr/produits/2901504>

Veillez tenir compte du fait que les données affichées dans ce document PDF proviennent de notre catalogue en ligne. Vous trouverez les données complètes dans la documentation utilisateur. Nos conditions générales d'utilisation des téléchargements sont applicables.



Passerelle destinée à la connexion via CANopen® de jusqu'à 32 périphériques système Interface à un automate de niveau supérieur. Les périphériques système Interface sont reliés à la passerelle au moyen du connecteur de bus sur rail DIN fourni.

Données commerciales

Référence	2901504
Conditionnement	1 Unité(s)
Commande minimum	1 Unité(s)
Clé de vente	DK7722
Product key	DK7722
GTIN	4046356607100
Poids par pièce (emballage compris)	155,05 g
Poids par pièce (hors emballage)	99,99 g
Numéro du tarif douanier	85176200
Pays d'origine	DE

Caractéristiques techniques

Remarques

Restriction d'utilisation

Remarque CEM	CEM : produit de classe A, voir déclaration du fabricant dans la section Téléchargements
--------------	--

Propriétés du produit

Type de produit	Passerelles/proxies
Mode de fonctionnement	100 % ED

Propriétés d'isolation

Catégorie de surtension	III
Degré de pollution	2

Données d'entrée

Numérique

Nombre	8
Tension de commande assignée U_C	24 V DC ± 20 %
Courant de commande assigné I_C	3 mA
Circuit de protection	Protection contre inversions de polarité Parafoudre basse tension

Données de sortie

Numérique: Sorties de couplage

Nombre	4
Tension résiduelle	1 V
Tension de commutation maximale	23 V DC ($U_S - U_{\text{Résid}}$ de la sortie)
Courant de commutation maximal	500 mA
Circuit de protection	Faire attention à la protection parallèle contre inversions de polarité, au fusible (Protection avec un fusible F de 8 A max)

Caractéristiques de raccordement

Alimentat.

Type de raccordement	Raccordement Push-in
Longueur à dénuder	10 mm
Section de conducteur rigide	0,2 mm ² ... 2,5 mm ²
Section de conducteur souple	0,2 mm ² ... 2,5 mm ²
Section conduct. AWG	24 ... 12

Entrée

Type de raccordement	Raccordement Push-in
Longueur à dénuder	10 mm

2901504

<https://www.phoenixcontact.com/fr/produits/2901504>

Section de conducteur rigide	0,2 mm ² ... 2,5 mm ²
Section de conducteur souple	0,2 mm ² ... 2,5 mm ²
Section conduct. AWG	24 ... 12

Sortie

Type de raccordement	Raccordement Push-in
Longueur à dénuder	10 mm
Section de conducteur rigide	0,2 mm ² ... 2,5 mm ²
Section de conducteur souple	0,2 mm ² ... 2,5 mm ²
Section conduct. AWG	24 ... 12

Port de programmation

Type de raccordement	S-PORT (connecteur femelle)
Nombre de connexions	1
Nombre de pôles	12

Système INTERFACE

Type de raccordement	Connecteur de bus sur rail DIN
Nombre de connexions	1
Nombre de pôles	5

CANopen®

Type de raccordement	Raccordement Push-in
Longueur à dénuder	10 mm
Nombre de connexions	1
Nombre de pôles	4
Section de conducteur rigide	0,2 mm ² ... 2,5 mm ²
Section de conducteur souple	0,2 mm ² ... 2,5 mm ²

Interfaces

Données: Interface réseau

Protocole de communication	CANopen®
Type de raccordement	Raccordement vissé
Nombre de connexions	1
Nombre de pôles	4
Plage de vitesse de transmission	10 kbit/s ... 1 Mbit/s

Données: Interface de service

Protocole de communication	Interface-System
Type de raccordement	S-PORT (connecteur femelle)
Nombre de connexions	1
Nombre de pôles	12

Données: Bus d'appareils

Protocole de communication	Interface-System
Type de raccordement	Connecteur de bus sur rail DIN

2901504

<https://www.phoenixcontact.com/fr/produits/2901504>

Nombre de connexions	1
Nombre de pôles	5
Taux de transmission	76,8 kbit/s

Dimensions

Largeur	22,5 mm
Hauteur	107,8 mm
Profondeur	113,8 mm

Indications sur les matériaux

Couleur	gris (RAL 7042)
Matériau du boîtier	Polyamide PA non renforcé

Conditions environnementales et de durée de vie

Conditions ambiantes

Indice de protection	IP20
Température ambiante (fonctionnement)	-25 °C ... 50 °C
Température ambiante (stockage/transport)	-35 °C ... 80 °C

Normes et spécifications

Normes/Prescriptions	EN 61000-6-2
	EN 61000-6-4

Montage

Type de montage	Montage sur rail DIN
Instructions de montage	Juxtaposables
Position de montage	indifférent

EM-CAN-GATEWAY-IFS - Interface de données

2901504

<https://www.phoenixcontact.com/fr/produits/2901504>

Dessins

Dessin schématique

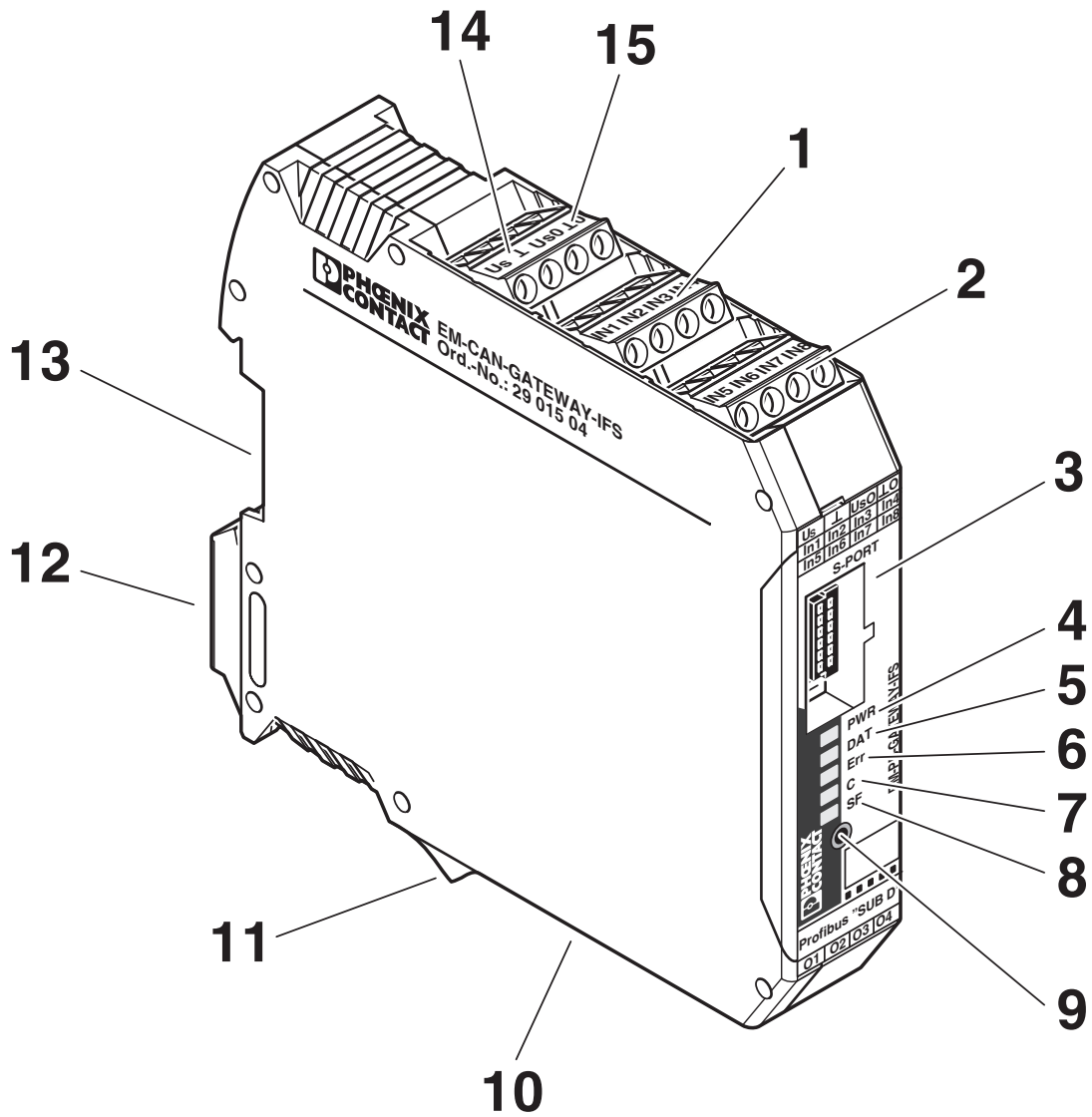
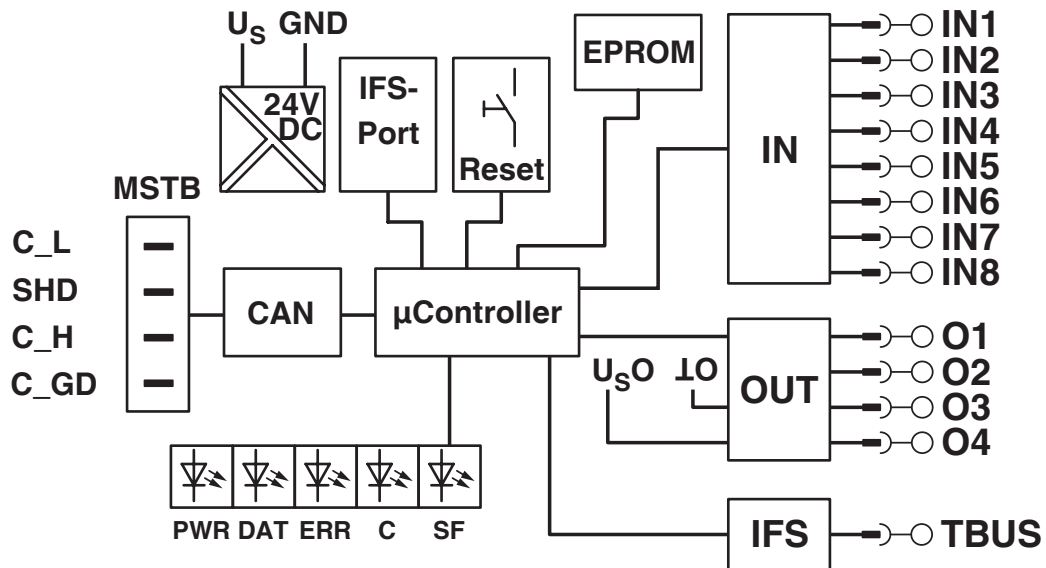


Schéma fonctionnel



2901504

<https://www.phoenixcontact.com/fr/produits/2901504>

Homologations

🔗 To download certificates, visit the product detail page: <https://www.phoenixcontact.com/fr/produits/2901504>



EAC

Identifiant de l'homologation: RU C-DE.A*30.B.01082



UL Listed

Identifiant de l'homologation: E140324



cUL Listed

Identifiant de l'homologation: E140324

2901504

<https://www.phoenixcontact.com/fr/produits/2901504>

Classifications

ECLASS

ECLASS-13.0	27242608
ECLASS-15.0	27242608

ETIM

ETIM 10.0	EC001604
-----------	----------

UNSPSC

UNSPSC 21.0	32151600
-------------	----------

Conformité environnementale

EU RoHS

Conforme aux exigences de la directive RoHS	Oui
sauf exceptions mentionnées	7(a), 7(c)-I

China RoHS

Environment friendly use period (EFUP)	EFUP-50
	Vous trouverez un tableau de déclaration conformément à IACPEIP (China RoHS) concernant les produits dans la zone de téléchargement du produit correspondant sous « Déclaration du fabricant ». Pour tous les produits avec EFUP-E, aucun tableau de déclaration conformément à IACPEIP (China RoHS) nest établi car cela nest pas nécessaire.

EU REACH SVHC

Indication de substance soumise à autorisation REACH (n° CAS)	Lead(n° CAS: 7439-92-1) 2,2',6,6'-tetrabromo-4,4'-isopropylidenediphenol(n° CAS: 79-94-7)
SCIP	1fc3a01b-fd0b-4fd1-822e-746b2dc6d7d7