

PSR-SCP-230AC/ESAM2/3X1/1X2/B - Relais de sécurité



2901430

<https://www.phoenixcontact.com/fr/produits/2901430>

Veillez tenir compte du fait que les données affichées dans ce document PDF proviennent de notre catalogue en ligne. Vous trouverez les données complètes dans la documentation utilisateur. Nos conditions générales d'utilisation des téléchargements sont applicables.



Relais de sécurité pour arrêt d'urgence et porte de protection jusqu'à SIL 1, catégorie 1, PL c, en fonction de l'application jusqu'à SIL 3, catégorie 4, PL e, fonctionnement monocanal, 3 circuits à fermeture, tension d'entrée nominale 230 V AC, blocs de jonction enfichables

Avantages

- Jusqu'à la catégorie 1/PL c selon ISO 13849-1, limite de sollicitation SIL 1 selon EN CEI 62061, SIL 1 selon CEI 61508
- En fonction de l'application jusqu'à la catégorie 4/PL e selon EN ISO 13849-1, limite de sollicitation SIL 3 selon EN CEI 62061, SIL 3 selon CEI 61508
- Commande monocanal
- Isolation de base

Données commerciales

Référence	2901430
Conditionnement	1 Unité(s)
Commande minimum	1 Unité(s)
Remarque	Fabrication à la commande (pas de reprise)
Clé de vente	DNA111
Product key	DNA111
GTIN	4046356592185
Poids par pièce (emballage compris)	199 g
Poids par pièce (hors emballage)	165,8 g
Numéro du tarif douanier	85371098
Pays d'origine	DE

PSR-SCP-230AC/ESAM2/3X1/1X2/B - Relais de sécurité



2901430

<https://www.phoenixcontact.com/fr/produits/2901430>

Caractéristiques techniques

Remarques

Remarque relative à l'application

Remarque relative à l'application	Uniquement pour un usage industriel
-----------------------------------	-------------------------------------

Propriétés du produit

Type de produit	Relais de sécurité
Gamme de produits	PSRclassic
Application	Arrêt d'urgence Porte de protection
Commande	à 1 canal
Durée de vie mécanique	env. 10^7 cycles
Type de relais	Relais électromécanique avec contacts forcés selon CEI/EN 61810-3

Propriétés d'isolation

Catégorie de surtension	II, III (Voir le chapitre « Coordination de l'isolement »)
Degré de pollution	2

Durées

Temps d'amorçage typique	300 ms (démarrage automatique)
	50 ms (démarrage manuel surveillé)
Temps d'enclenchement typique pour U_s	300 ms (pour commande via A1 ou S11/S12)
Temps de retombée typique	20 ms (commande via S11/S12)
	150 ms (commande via A1)
Temps de réarmement	1 s

Propriétés électriques

Puissance dissipée maximale en condition nominale	16,4 W (à $I_L^2 = 72 A^2, P_{total max} = 2 W + 14,4 W$)
Durée d'enclenchement	100 % ED
Tension d'isolement assignée	250 V AC
Tension de tenue aux chocs assignée / isolation	4 kV / Isolation de base (isolement sécurisé, isolation renforcée et 6 kV entre A1-A2 / Logique / Circuits à fermeture et de signalisation.)

Alimentation

Tension d'alimentation assignée du circuit de commande U_s	230 V AC -15 % / +10 %
Courant d'alimentation de commande assigné I_s	typ. 22 mA (pour U_N)
Puissance apparente	typ. 4,5 VA (pour U_N)
Circuit de protection	Parafoudre basse tension; Diode zéner bidirectionnelle

Données d'entrée

Numérique: Circuit de capteur (S12)

Description de l'entrée	sécurisé
-------------------------	----------

PSR-SCP-230AC/ESAM2/3X1/1X2/B - Relais de sécurité



2901430

<https://www.phoenixcontact.com/fr/produits/2901430>

Résistance totale de ligne max. autorisée	50 Ω
Numérique: Circuit de démarrage (S34, S35)	
Description de l'entrée	non sécurisé
Résistance totale de ligne max. autorisée	50 Ω

Données de sortie

Relais: Circuits à fermeture (13/14, 23/24, 33/34)

Nombre de sorties	3 (non temporisé)
Type de contact	3 circuits à fermeture
Matériau des contacts	AgSnO ₂ , + 0,2 μ m Au
Tension de commutation	min. 10 V AC/DC max. 250 V AC/DC
Puissance de commutation	min. 100 mW
Courant transitoire	min. 10 mA max. 6 A
Pouvoir de coupure	6 A (24 V (DC13)) 5 A (230 V (AC15))
Intensité permanente limite	6 A (tenir compte du derating)
Quadr. Courant cumulé	72 A ² (tenir compte du derating)
Fréquence de commutation	max. 0,5 Hz
Durée de vie mécanique	10x 10 ⁶ cycles
Fusible de sortie	10 A gL/gG NEOZED

Relais: Circuit de signalisation (41/42)

Nombre de sorties	1 (non temporisé)
Type de contact	1 circuit de signalisation
Matériau des contacts	AgSnO ₂ , + 0,2 μ m Au
Tension de commutation	min. 10 V AC/DC max. 250 V AC/DC
Puissance de commutation	min. 100 mW
Courant transitoire	min. 10 mA max. 6 A
Intensité permanente limite	5 A
Quadr. Courant cumulé	72 A ²
Fréquence de commutation	max. 0,5 Hz
Fusible de sortie	6 A gL/gG NEOZED

Caractéristiques de raccordement

Technologie de raccordement

enfichable	oui
------------	-----

Raccordement du conducteur

Type de raccordement	Raccordement vissé
----------------------	--------------------

PSR-SCP-230AC/ESAM2/3X1/1X2/B - Relais de sécurité



2901430

<https://www.phoenixcontact.com/fr/produits/2901430>

Section de conducteur rigide	0,2 mm ² ... 2,5 mm ²
Section de conducteur souple	0,2 mm ² ... 2,5 mm ²
Section de conducteur AWG	24 ... 12
Longueur à dénuder	7 mm
Filetage vis	M3
Couple de serrage	0,5 Nm ... 0,6 Nm

Signalisation

Affichage d'état	2 x LED (verte)
Témoin de présence de la tension de service	1 x LED (verte)

Dimensions

Largeur	22,5 mm
Hauteur	99 mm
Profondeur	114,5 mm

Indications sur les matériaux

Couleur	jaune (RAL 1018)
Matériau du boîtier	PA

Valeurs caractéristiques

Données relatives à la technique de sécurité

Catégorie STOP (EN 60204-1)	0 (Contacts non temporisés)
-----------------------------	-----------------------------

Données relatives à la technique de sécurité: EN ISO 13849

Performance Level (PL)	c (jusqu'à PL e en fonction de l'application.)
------------------------	--

Données relatives à la technique de sécurité

Niveau d'intégrité de sécurité (SIL)	1 (jusqu'à SIL 3 en fonction de l'application.)
--------------------------------------	---

Données relatives à la technique de sécurité

Niveau d'intégrité de sécurité (SIL)	1 (jusqu'à SIL 3 en fonction de l'application.)
--------------------------------------	---

Données relatives à la technique de sécurité

Niveau d'intégrité de sécurité (SIL)	1 (jusqu'à SIL 3 en fonction de l'application.)
--------------------------------------	---

Conditions environnementales et de durée de vie

Conditions ambiantes

Indice de protection	IP20
Indice de protection min. du lieu de montage	IP54
Température ambiante (fonctionnement)	-25 °C ... 55 °C
Température ambiante (stockage/transport)	-40 °C ... 85 °C
Hauteur d'utilisation	≤ 2000 m (au-d. du niveau de la mer)
Humidité max. admise (stockage/transport)	75 % (en moyenne, 85 % occasionnellement, pas de condensation)

PSR-SCP-230AC/ESAM2/3X1/1X2/B - Relais de sécurité



2901430

<https://www.phoenixcontact.com/fr/produits/2901430>

Humidité de l'air max. admissible (service)	75 % (en moyenne, 85 % occasionnellement, pas de condensation)
Choc	15g
Vibrations (service)	10 Hz ... 150 Hz, 2g

Homologations

CE

Repérage	Conformité CE
----------	---------------

Montage

Type de montage	Montage sur rail DIN
Position de montage	indifférent

PSR-SCP-230AC/ESAM2/3X1/1X2/B - Relais de sécurité

2901430

<https://www.phoenixcontact.com/fr/produits/2901430>

Dessins

Schéma de connexion

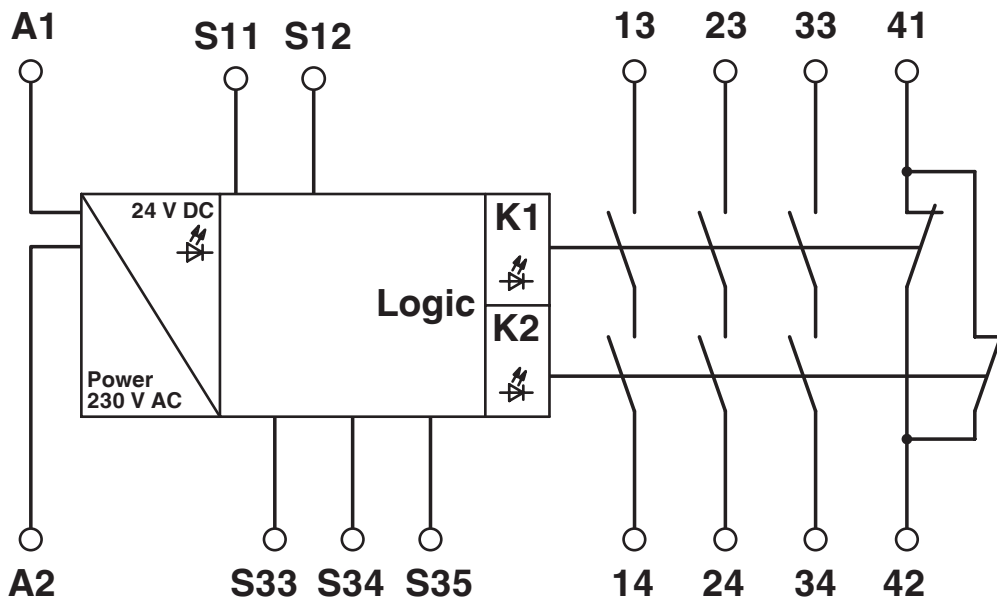


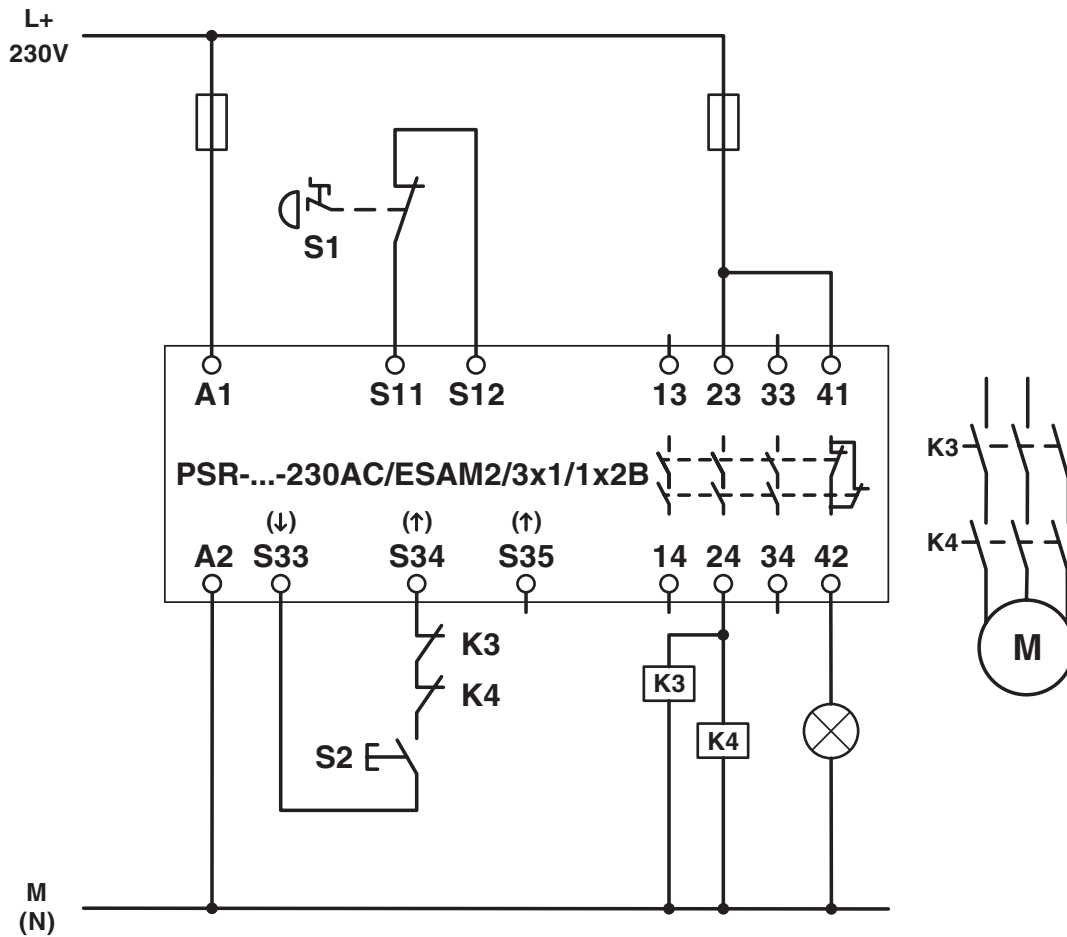
Schéma fonctionnel

PSR-SCP-230AC/ESAM2/3X1/1X2/B - Relais de sécurité

2901430

<https://www.phoenixcontact.com/fr/produits/2901430>

Schéma de connexion



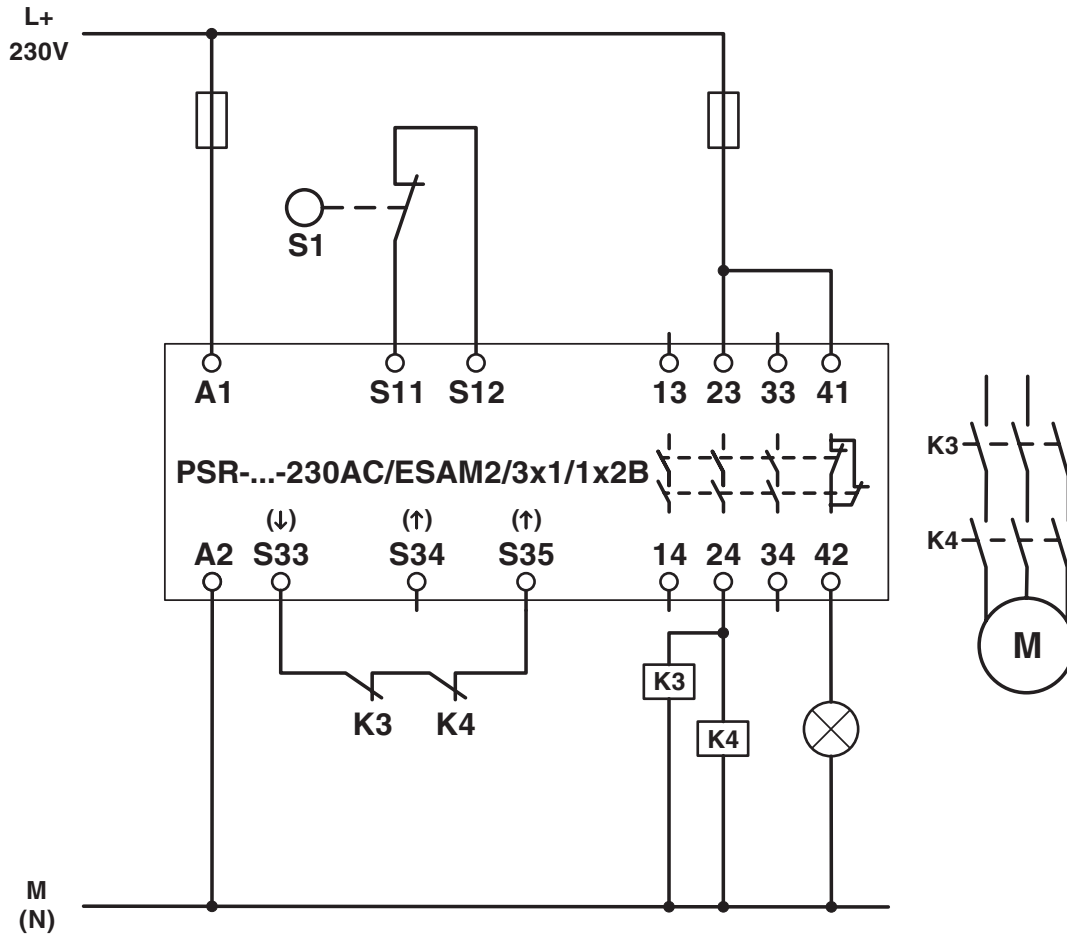
Surveillance d'arrêt d'urgence monocanal

PSR-SCP-230AC/ESAM2/3X1/1X2/B - Relais de sécurité

2901430

<https://www.phoenixcontact.com/fr/produits/2901430>

Schéma de connexion



Surveillance de porte de protection monocanal

PSR-SCP-230AC/ESAM2/3X1/1X2/B - Relais de sécurité



2901430

<https://www.phoenixcontact.com/fr/produits/2901430>

Homologations

To download certificates, visit the product detail page: <https://www.phoenixcontact.com/fr/produits/2901430>



cULus Listed

Identifiant de l'homologation: E140324



Functional Safety

Identifiant de l'homologation: 01/205/5117.04/23

PSR-SCP-230AC/ESAM2/3X1/1X2/B - Relais de sécurité



2901430

<https://www.phoenixcontact.com/fr/produits/2901430>

Classifications

ECLASS

ECLASS-13.0	27371819
ECLASS-15.0	27371819

ETIM

ETIM 10.0	EC001449
-----------	----------

UNSPSC

UNSPSC 21.0	39122200
-------------	----------

PSR-SCP-230AC/ESAM2/3X1/1X2/B - Relais de sécurité



2901430

<https://www.phoenixcontact.com/fr/produits/2901430>

Conformité environnementale

EU RoHS

Conforme aux exigences de la directive RoHS	Oui
sauf exceptions mentionnées	7(a), 7(c)-I

China RoHS

Environment friendly use period (EFUP)	EFUP-50
	Vous trouverez un tableau de déclaration conformément à IACPEIP (China RoHS) concernant les produits dans la zone de téléchargement du produit correspondant sous « Déclaration du fabricant ». Pour tous les produits avec EFUP-E, aucun tableau de déclaration conformément à IACPEIP (China RoHS) n'est établi car cela n'est pas nécessaire.

EU REACH SVHC

Indication de substance soumise à autorisation REACH (n° CAS)	Lead(n° CAS: 7439-92-1)
SCIP	cbf8e95b-357e-4ac2-94f3-67f3e3279f4e

EF3.1 Changement climatique

CO2e kg	6,313 kg CO2e
---------	---------------

Phoenix Contact 2026 © - Tous droits réservés
<https://www.phoenixcontact.com>

PHOENIX CONTACT SAS
52 Boulevard de Beaubourg Emerainville
77436 Marne La Vallée Cedex 2 France
+33 (0) 1 60 17 98 98
documentation@phoenixcontact.fr