

PSR-SPP-230UC/ESAM4/3X1/1X2/B - Relais de sécurité



2901429

<https://www.phoenixcontact.com/fr/produits/2901429>

Veillez tenir compte du fait que les données affichées dans ce document PDF proviennent de notre catalogue en ligne. Vous trouverez les données complètes dans la documentation utilisateur. Nos conditions générales d'utilisation des téléchargements sont applicables.



L'illustration montre la variante 230 V

Relais de sécurité destiné à la surveillance des arrêts d'urgence et des portes de protection jusqu'au SIL 3 ou à la catégorie 4, PL e selon la norme EN ISO 13849, fonctionnement à 2 canaux, 3 circuits de validation, tension nominale d'entrée : 230 V AC/DC, bloc de jonction Push-in enfichable

Avantages

- Jusqu'à la cat. 4/PL e selon la norme EN ISO 13849-1, SIL 3 selon la norme EN CEI 62061, SIL 3 selon la norme CEI 61508
- Activation surveillée manuellement et automatique dans un appareil
- Isolation de base
- Commande à 1 ou 2 canaux
- 3 circuits à fermeture, 1 circuit de signalisation

Données commerciales

Référence	2901429
Conditionnement	1 Unité(s)
Commande minimum	1 Unité(s)
Remarque	Fabrication à la commande (pas de reprise)
Clé de vente	DNA114
Product key	DNA114
GTIN	4046356592208
Poids par pièce (emballage compris)	236,41 g
Poids par pièce (hors emballage)	175,68 g
Numéro du tarif douanier	85371098
Pays d'origine	DE

PSR-SPP-230UC/ESAM4/3X1/1X2/B - Relais de sécurité



2901429

<https://www.phoenixcontact.com/fr/produits/2901429>

Caractéristiques techniques

Remarques

Remarque relative à l'application

Remarque relative à l'application	Uniquement pour un usage industriel
-----------------------------------	-------------------------------------

Propriétés du produit

Type de produit	Relais de sécurité
Gamme de produits	PSRclassic
Application	Arrêt d'urgence Porte de protection
Commande	à 2 canaux
Durée de vie mécanique	env. 10^7 cycles
Type de relais	Relais électromécanique avec contacts forcés selon CEI/EN 61810-3

Propriétés d'isolation

Degré de pollution	2
--------------------	---

Durées

Temps d'amorçage typique	300 ms (démarrage automatique)
	40 ms (démarrage manuel surveillé)
Temps d'enclenchement typique pour U_s	330 ms (commande via A1)
Temps de retombée typique	20 ms (pour commande via S11/S12 et S21/S22)
	150 ms (commande via A1)
Temps de réarmement	1 s

Propriétés électriques

Puissance dissipée maximale en condition nominale	2,88 W
Durée d'enclenchement	100 % ED
Tension d'isolement assignée	250 V AC
Tension de tenue aux chocs assignée / isolation	4 kV / Isolation de base (isolement sécurisé, isolation renforcée et 6 kV entre A1-A2 / Logique / Circuits à fermeture et de signalisation.)

Alimentation

Dénomination	A1/A2
Tension d'alimentation assignée du circuit de commande U_s	230 V AC -15 % / +10 %
Courant d'alimentation de commande assigné I_s	typ. 22 mA (pour U_N)
Puissance apparente	typ. 4,5 VA (pour U_N)
Circuit de protection	Parafoudre basse tension
	Varistance

Données d'entrée

Numérique: Circuit de capteur (S12, S22)

PSR-SPP-230UC/ESAM4/3X1/1X2/B - Relais de sécurité



2901429

<https://www.phoenixcontact.com/fr/produits/2901429>

Description de l'entrée	sécurisé
Simultanéité	∞
Résistance totale de ligne max. autorisée	50 Ω
Circuit de protection	Parafoudre basse tension
	Diode zéner bidirectionnelle

Numérique: Circuit de démarrage (S34)

Description de l'entrée	non sécurisé
Simultanéité	∞
Résistance totale de ligne max. autorisée	50 Ω
Circuit de protection	Parafoudre basse tension
	Diode zéner bidirectionnelle

Données de sortie

Relais: Circuits à fermeture (13/14, 23/24, 33/34)

Nombre de sorties	3 (non temporisé)
Type de contact	3 circuits à fermeture
Matériau des contacts	AgSnO ₂ , + 0,2 μ m Au
Tension de commutation	min. 10 V AC/DC
	max. 250 V AC/DC
Puissance de commutation	min. 100 mW
Courant transitoire	min. 10 mA
	max. 6 A
Pouvoir de coupure	6 A (24 V (DC13))
	5 A (230 V (AC15))
Intensité permanente limite	6 A (tenir compte du derating)
Quadr. Courant cumulé	72 A ² (tenir compte du derating)
Fréquence de commutation	max. 0,5 Hz
Durée de vie mécanique	10x 10 ⁶ cycles
Puissance de coupure (charge ohmique) max.	voir Courbe de limite de charge
Fusible de sortie	10 A gL/gG NEOZED

Relais: Circuit de signalisation (41/42)

Nombre de sorties	1 (non temporisé)
Type de contact	1 circuit de signalisation
Matériau des contacts	AgSnO ₂ , + 0,2 μ m Au
Tension de commutation	min. 10 V AC/DC
	max. 250 V AC/DC
Puissance de commutation	min. 100 mW
Courant transitoire	min. 10 mA
	max. 6 A
Intensité permanente limite	5 A
Quadr. Courant cumulé	72 A ² (tenir compte du derating)
Fréquence de commutation	max. 0,5 Hz

PSR-SPP-230UC/ESAM4/3X1/1X2/B - Relais de sécurité



2901429

<https://www.phoenixcontact.com/fr/produits/2901429>

Fusible de sortie	6 A gL/gG NEOZED
-------------------	------------------

Caractéristiques de raccordement

Technologie de raccordement

enfichable	oui
------------	-----

Raccordement du conducteur

Type de raccordement	Raccordement Push-in
Section de conducteur rigide	0,2 mm ² ... 1,5 mm ²
Section de conducteur souple	0,2 mm ² ... 1,5 mm ²
Section de conducteur souple avec embout et douille en plastique	0,25 mm ² ... 1,5 mm ² (uniquement en relation avec CRIMPFOX 6)
Section de conducteur souple avec embout, sans douille en plastique	0,25 mm ² ... 1,5 mm ² (uniquement en relation avec CRIMPFOX 6)
Section de conducteur AWG	24 ... 16
Longueur à dénuder	8 mm

Signalisation

Affichage d'état	3 x LED (verte)
Témoin de présence de la tension de service	1 x LED (verte)

Dimensions

Largeur	22,5 mm
Hauteur	112 mm
Profondeur	114,5 mm

Indications sur les matériaux

Couleur	jaune (RAL 1018)
Matériau du boîtier	PA

Valeurs caractéristiques

Données relatives à la technique de sécurité

Catégorie STOP (EN 60204-1)	0
-----------------------------	---

Données relatives à la technique de sécurité: EN ISO 13849

Performance Level (PL)	e (5 A DC13 ; 8760 cycles/an)
------------------------	-------------------------------

Données relatives à la technique de sécurité: CEI 61508 - Demande élevée

Niveau d'intégrité de sécurité (SIL)	3
--------------------------------------	---

Données relatives à la technique de sécurité: CEI 61508 - Faible demande

Niveau d'intégrité de sécurité (SIL)	3
--------------------------------------	---

Données relatives à la technique de sécurité: EN CEI 62061

Niveau d'intégrité de sécurité (SIL)	3
--------------------------------------	---

Conditions environnementales et de durée de vie

PSR-SPP-230UC/ESAM4/3X1/1X2/B - Relais de sécurité



2901429

<https://www.phoenixcontact.com/fr/produits/2901429>

Conditions ambiantes

Indice de protection	IP20
Indice de protection min. du lieu de montage	IP54
Température ambiante (fonctionnement)	-25 °C ... 55 °C
Température ambiante (stockage/transport)	-40 °C ... 85 °C
Hauteur d'utilisation	≤ 2000 m (au-d. du niveau de la mer)
Humidité max. admise (stockage/transport)	75 % (en moyenne, 85 % occasionnellement, pas de condensation)
Humidité de l'air max. admissible (service)	75 % (en moyenne, 85 % occasionnellement, pas de condensation)
Choc	15g
Vibrations (service)	10 Hz ... 150 Hz, 2g

Homologations

Conformité/homologations

Conformité	Conformité CE
------------	---------------

Montage

Type de montage	Montage sur rail DIN
Position de montage	indifférent

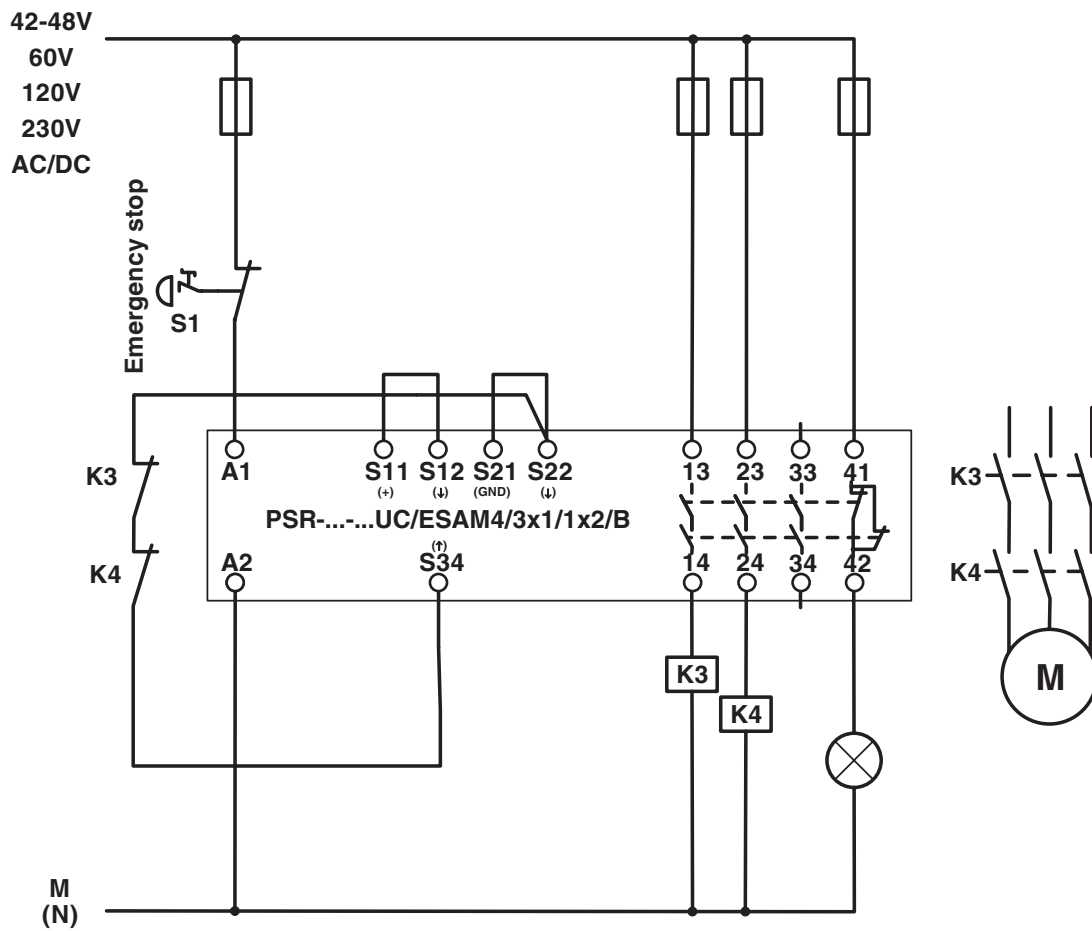
PSR-SPP-230UC/ESAM4/3X1/1X2/B - Relais de sécurité

2901429

<https://www.phoenixcontact.com/fr/produits/2901429>

Dessins

Dessin de l'application



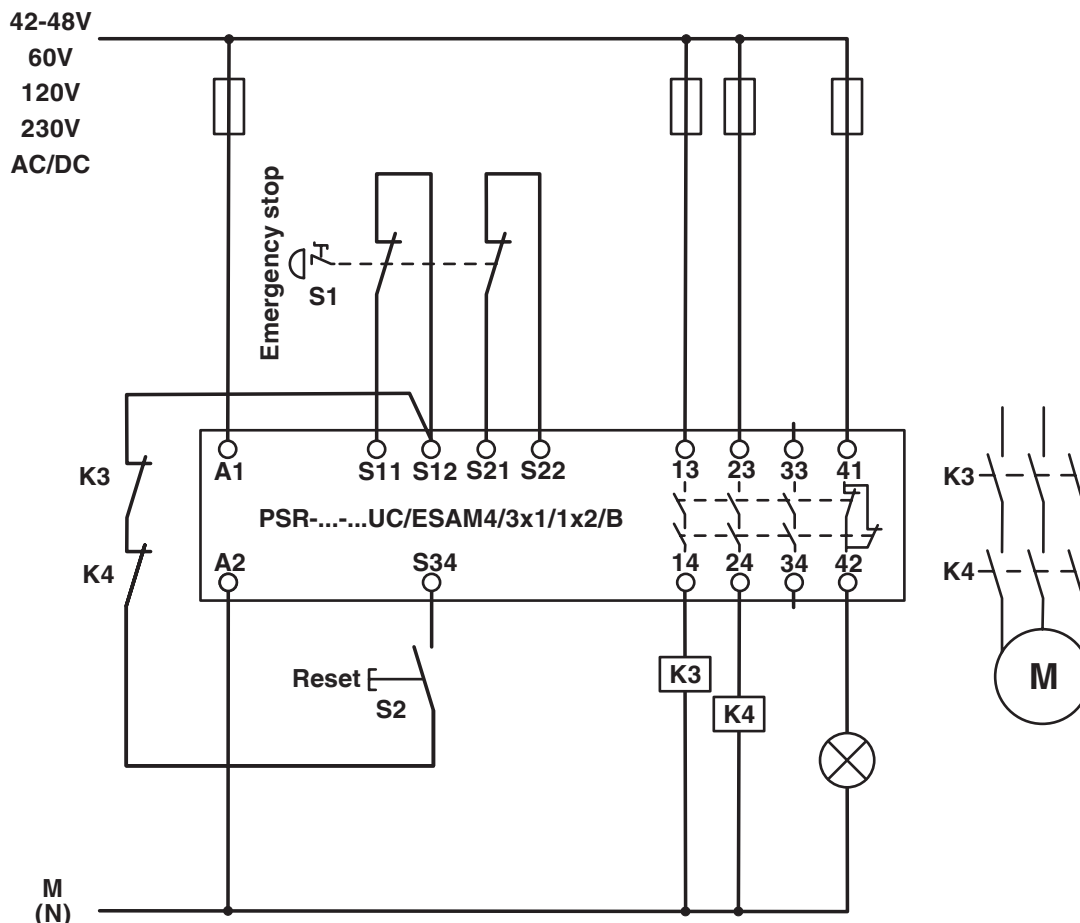
Surveillance d'arrêt d'urgence monocanal

PSR-SPP-230UC/ESAM4/3X1/1X2/B - Relais de sécurité

2901429

<https://www.phoenixcontact.com/fr/produits/2901429>

Dessin de l'application



Surveillance d'arrêt d'urgence bicanale

Schéma de connexion

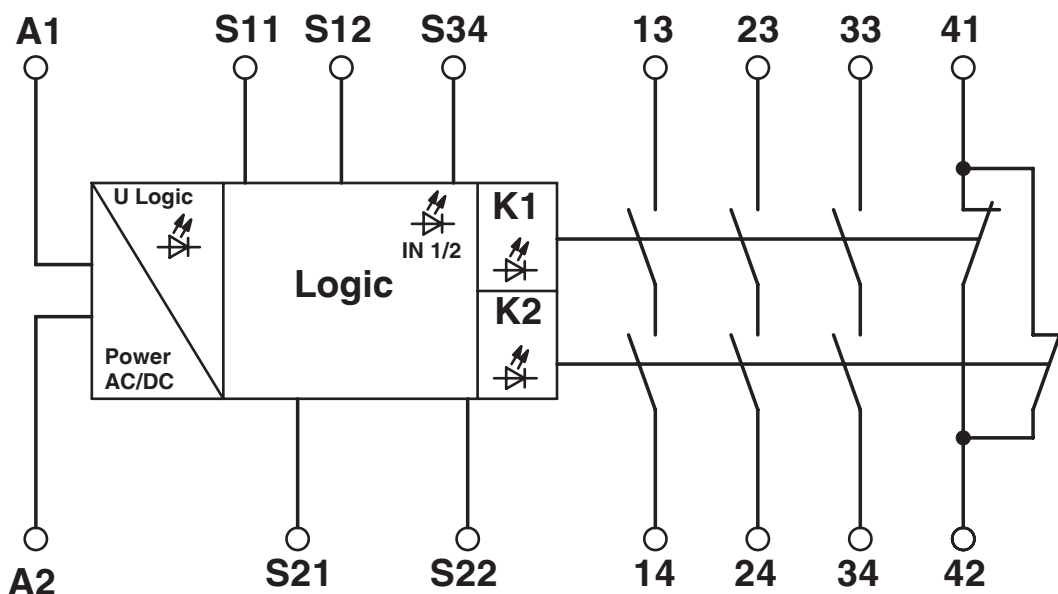


Schéma fonctionnel

PSR-SPP-230UC/ESAM4/3X1/1X2/B - Relais de sécurité



2901429

<https://www.phoenixcontact.com/fr/produits/2901429>

Homologations

📄 To download certificates, visit the product detail page: <https://www.phoenixcontact.com/fr/produits/2901429>



cULus Listed

Identifiant de l'homologation: E140324



Functional Safety

Identifiant de l'homologation: 01/205/5117.04/23

PSR-SPP-230UC/ESAM4/3X1/1X2/B - Relais de sécurité



2901429

<https://www.phoenixcontact.com/fr/produits/2901429>

Classifications

ECLASS

ECLASS-13.0	27371819
ECLASS-15.0	27371819
ECLASS-15.0 ASSET	27250101

ETIM

ETIM 10.0	EC001449
-----------	----------

UNSPSC

UNSPSC 21.0	39122200
-------------	----------

PSR-SPP-230UC/ESAM4/3X1/1X2/B - Relais de sécurité



2901429

<https://www.phoenixcontact.com/fr/produits/2901429>

Conformité environnementale

EU RoHS

Conforme aux exigences de la directive RoHS	Oui
sauf exceptions mentionnées	7(a), 7(c)-I

China RoHS

Environment friendly use period (EFUP)	EFUP-50
	Vous trouverez un tableau de déclaration conformément à IACPEIP (China RoHS) concernant les produits dans la zone de téléchargement du produit correspondant sous « Déclaration du fabricant ». Pour tous les produits avec EFUP-E, aucun tableau de déclaration conformément à IACPEIP (China RoHS) nest établi car cela nest pas nécessaire.

EU REACH SVHC

Indication de substance soumise à autorisation REACH (n° CAS)	Lead(n° CAS: 7439-92-1)
SCIP	10fb3e6d-c1d6-477c-8df9-41a53a4f6877

EF3.1 Changement climatique

CO2e kg	6,367 kg CO2e
---------	---------------

Phoenix Contact 2026 © - Tous droits réservés
<https://www.phoenixcontact.com>

PHOENIX CONTACT SAS
52 Boulevard de Beaubourg Emerainville
77436 Marne La Vallée Cedex 2 France
+33 (0) 1 60 17 98 98
documentation@phoenixcontact.fr