

# PSR-SPP- 24UC/ESAM4/3X1/1X2/B - Relais de sécurité



2900510

<https://www.phoenixcontact.com/fr/produits/2900510>

Veillez tenir compte du fait que les données affichées dans ce document PDF proviennent de notre catalogue en ligne. Vous trouverez les données complètes dans la documentation utilisateur. Nos conditions générales d'utilisation des téléchargements sont applicables.



La figure montre une variante à raccordement vissé

Relais de sécurité pour la surveillance des arrêts d'urgence et des portes de protection jusqu'au SIL 3 ou à la catégorie 4, PL e selon la norme EN ISO 13849, fonctionnement à 2 canaux, 3 circuits de validation, tension nominale d'entrée : 24 V DC, bloc de jonction Push-in enfichable

## Avantages

- Jusqu'à la cat. 4/PL e selon la norme EN ISO 13849-1, SIL 3 selon la norme EN CEI 62061, SIL 3 selon la norme CEI 61508
- Activation surveillée manuellement et automatique dans un appareil
- Isolation de base
- Pilotage de 2 canaux
- 3 circuits à fermeture, 1 circuit de signalisation

## Données commerciales

|                                     |               |
|-------------------------------------|---------------|
| Référence                           | 2900510       |
| Conditionnement                     | 1 Unité(s)    |
| Commande minimum                    | 1 Unité(s)    |
| Clé de vente                        | DNA114        |
| Product key                         | DNA114        |
| GTIN                                | 4046356513784 |
| Poids par pièce (emballage compris) | 182,2 g       |
| Poids par pièce (hors emballage)    | 159,08 g      |
| Numéro du tarif douanier            | 85371098      |
| Pays d'origine                      | DE            |

# PSR-SPP- 24UC/ESAM4/3X1/1X2/B - Relais de sécurité



2900510

<https://www.phoenixcontact.com/fr/produits/2900510>

## Caractéristiques techniques

### Propriétés du produit

|                        |   |
|------------------------|---|
| Type de produit        | Relais de sécurité  |
| Gamme de produits      | PSRclassic  |
| Application            | Arrêt d'urgence<br>Porte de protection                            |
| Commande               | à 2 canaux  |
| Durée de vie mécanique | env. $10^7$ cycles  |
| Type de relais         | Relais électromécanique avec contacts forcés selon CEI/EN 61810-3 |

### Propriétés d'isolation

|                         |     |
|-------------------------|-----|
| Catégorie de surtension | III |
| Degré de pollution      | 2   |

### Durées

|  |  |
|--|--|
| Temps d'amorçage typique                 | typ. 150 ms (Démarrage automatique avec $U_S$ )<br>typ. 100 ms (Démarrage manuel surveillé avec $U_S$ )                    |
| Temps d'enclenchement typique pour $U_S$ | typ. 250 ms (pour $U_S$ / pour commande via A1)  |
| Temps de retombée typique                | typ. 20 ms (pour $U_S$ en cas de demande via le circuit de capteurs)<br>typ. 45 ms (pour $U_S$ / en cas de demande via A1) |
| Temps de réactivation                    | < 1 s (Temps de démarrage)   |
| Temps de réarmement                      | < 1 s (suivant la sollicitation de la fonction de sécurité)  |
| Durée d'impulsion de démarrage           | ≥ 500 ms (Démarrage manuel)  |

### Propriétés électriques

|   |   |
|---|---|
| Puissance dissipée maximale en condition nominale | 16,44 W ( $U_S = 26,4$ V, $I_L^2 = 72$ A <sup>2</sup> , $P_{total\ max} = 2,04$ W + 14,4 W) |
| Durée d'enclenchement                             | 100 % ED  |
| Tension d'isolement assignée                      | 250 V   |
| Tension de tenue aux chocs assignée / isolation   | Voir la fiche technique, chapitre « Coordination de l'isolement ».                          |

### Alimentation

|  |  |
|--|--|
| Tension d'alimentation assignée du circuit de commande $U_S$ | 24 V DC -15 % / +10 %  |
| Courant d'alimentation de commande assigné $I_S$             | typ. 70 mA (pour $U_S$ )   |
| Consommation de puissance $U_S$                              | typ. 1,68 W  |
| Courant transitoire  | < 3,5 A (généralt. pour $U_S$ , $\Delta t = 3$ ms)                               |
| Temps de filtrage  | 5 ms (En cas de chutes de tension avec $U_S$ )                                   |
| Circuit de protection  | Protection de série contre l'inversion de polarité; Diode zéner bidirectionnelle |

### Données d'entrée

Numérique: Logique (S12, S22)

|                         |          |
|-------------------------|----------|
| Description de l'entrée | sécurisé |
|-------------------------|----------|

# PSR-SPP- 24UC/ESAM4/3X1/1X2/B - Relais de sécurité



2900510

<https://www.phoenixcontact.com/fr/produits/2900510>

|   |   |
|---|---|
| Nombre d'entrées                          | 2   |
| Plage de tension d'entrée signal « 0 »    | 0 V DC ... 5 V DC (S12)   |
| Plage de tension d'entrée signal « 1 »    | 20,4 V ... 26,4 V (S12)   |
| Plage de courant d'entrée « 0 » signal    | 0 mA ... 2 mA   |
| Courant transitoire                       | < 100 mA ( $\Delta t = 500$ ms, pour $U_S/I_x$ sur S12)<br>> -100 mA ( $\Delta t = 300$ ms, pour $U_S/I_x$ sur S22) |
| Temps de filtrage                         | Pas d'impulsions de test autorisées   |
| Simultanéité                              | $\infty$  |
| Résistance totale de ligne max. autorisée | 50 $\Omega$   |
| Circuit de protection                     | Diode zéner bidirectionnelle  |
| Courant absorbé                           | 38 mA (généralt. pour $U_S$ sur S12)<br>-38 mA (généralt. pour $U_S$ sur S22)                                       |

Numérique: Circuit de démarrage (S34, S35)

|   |  |
|---|--|
| Description de l'entrée                   | non sécurisé   |
| Nombre d'entrées                          | 2  |
| Plage de tension d'entrée signal « 1 »    | 20,4 V ... 26,4 V  |
| Courant transitoire                       | < 6 mA (généralt. pour $U_S$ sur S34/35)                                   |
| Temps de filtrage                         | Pas d'impulsions de test autorisées  |
| Résistance totale de ligne max. autorisée | 50 $\Omega$  |
| Circuit de protection                     | Diode zéner bidirectionnelle   |
| Courant absorbé                           | 0 mA (généralt. pour $U_S$ sur S34)<br>1 mA (généralt. pour $U_S$ sur S35) |

## Données de sortie

Relais: Circuits à fermeture (13/14, 23/24, 33/34)

|                             |   |
|-----------------------------|---|
| Description de la sortie    | 2 contacts NO en série, sécurisés, indépendants du potentiel de terre |
| Nombre de sorties           | 3   |
| Type de contact             | 3 circuits à fermeture  |
| Matériau des contacts       | AgSnO <sub>2</sub>  |
| Tension de commutation      | min. 10 V AC/DC<br>max. 250 V AC/DC                                   |
| Puissance de commutation    | min. 100 mW   |
| Courant transitoire         | min. 10 mA<br>max. 6 A  |
| Pouvoir de coupure          | 5 A (AC15)<br>6 A (DC13)  |
| Intensité permanente limite | 6 A   |
| Quadr. Courant cumulé       | 72 A <sup>2</sup> (tenir compte du derating)                          |
| Fréquence de commutation    | max. 0,5 Hz   |
| Durée de vie mécanique      | 10 <sup>7</sup> cycles  |
| Fusible de sortie           | 10 A gL/gG (Demande élevée)<br>4 A gL/gG (Demande faible)             |

# PSR-SPP- 24UC/ESAM4/3X1/1X2/B - Relais de sécurité



2900510

<https://www.phoenixcontact.com/fr/produits/2900510>

Relais: Circuit de signalisation (41/42)

|  |   |
|--|---|
| Description de la sortie                   | 2 contacts NF parallèles, non sécurisés, indépendants du potentiel de terre |
| Nombre de sorties                          | 1   |
| Type de contact                            | 1 circuit de signalisation  |
| Matériau des contacts                      | AgSnO <sub>2</sub>  |
| Tension de commutation                     | min. 10 V AC/DC<br>max. 250 V AC/DC   |
| Puissance de commutation                   | min. 100 mW   |
| Courant transitoire                        | min. 10 mA<br>max. 6 A  |
| Pouvoir de coupure                         | 1,5 A (AC15)<br>2 A (DC13)  |
| Intensité permanente limite                | 6 A (Circuit de signalisation)  |
| Quadr. Courant cumulé                      | 36 A <sup>2</sup>   |
| Fréquence de commutation                   | max. 0,5 Hz   |
| Puissance de coupure (charge ohmique) max. | Tenir compte du derating et de la courbe de limite de charge                |
| Fusible de sortie                          | 6 A gL/gG   |

## Caractéristiques de raccordement

Technologie de raccordement

|            |     |
|------------|-----|
| enfichable | oui |
|------------|-----|

Raccordement du conducteur

|   |   |
|---|---|
| Type de raccordement  | Raccordement Push-in  |
| Section de conducteur rigide  | 0,2 mm <sup>2</sup> ... 1,5 mm <sup>2</sup>   |
| Section de conducteur souple  | 0,2 mm <sup>2</sup> ... 1,5 mm <sup>2</sup>   |
| Section de conducteur souple avec embout et douille en plastique    | 0,25 mm <sup>2</sup> ... 1,5 mm <sup>2</sup> (uniquement en relation avec CRIMPFOX 6) |
| Section de conducteur souple avec embout, sans douille en plastique | 0,25 mm <sup>2</sup> ... 1,5 mm <sup>2</sup> (uniquement en relation avec CRIMPFOX 6) |
| Section de conducteur AWG   | 24 ... 16   |
| Longueur à dénuder  | 8 mm  |

## Signalisation

|   |                 |
|---|-----------------|
| Affichage d'état                            | 3 x LED (verte) |
| Témoin de présence de la tension de service | 1 x LED (verte) |

## Dimensions

|            |          |
|------------|----------|
| Largeur    | 22,5 mm  |
| Hauteur    | 112 mm   |
| Profondeur | 114,5 mm |

## Indications sur les matériaux

|                    |                  |
|--------------------|------------------|
| Couleur (Boîtiers) | jaune (RAL 1018) |
|--------------------|------------------|

# PSR-SPP- 24UC/ESAM4/3X1/1X2/B - Relais de sécurité



2900510

<https://www.phoenixcontact.com/fr/produits/2900510>

|                     |    |
|---------------------|----|
| Matériau du boîtier | PA |
|---------------------|----|

## Valeurs caractéristiques

Données relatives à la technique de sécurité

|                             |   |
|-----------------------------|---|
| Catégorie STOP (EN 60204-1) | 0 |
|-----------------------------|---|

Données relatives à la technique de sécurité: EN ISO 13849

|                        |  |
|------------------------|--|
| Performance Level (PL) | e (5 A DC13 ; 5 A AC15 ; 8760 cycles/an) |
|------------------------|--|

Données relatives à la technique de sécurité: CEI 61508 - Demande élevée

|                                      |   |
|--------------------------------------|---|
| Niveau d'intégrité de sécurité (SIL) | 3 |
|--------------------------------------|---|

Données relatives à la technique de sécurité: CEI 61508 - Faible demande

|                                      |   |
|--------------------------------------|---|
| Niveau d'intégrité de sécurité (SIL) | 3 |
|--------------------------------------|---|

Données relatives à la technique de sécurité: EN CEI 62061

|                                      |   |
|--------------------------------------|---|
| Niveau d'intégrité de sécurité (SIL) | 3 |
|--------------------------------------|---|

## Conditions environnementales et de durée de vie

Conditions ambiantes

|  |  |
|--|--|
| Indice de protection                         | IP20   |
| Indice de protection min. du lieu de montage | IP54   |
| Température ambiante (fonctionnement)        | -20 °C ... 55 °C (tenir compte du derating)                    |
| Température ambiante (stockage/transport)    | -40 °C ... 70 °C   |
| Hauteur d'utilisation                        | ≤ 2000 m (au-d. du niveau de la mer)                           |
| Humidité max. admise (stockage/transport)    | 75 % (en moyenne, 85 % occasionnellement, pas de condensation) |
| Humidité de l'air max. admissible (service)  | 75 % (en moyenne, 85 % occasionnellement, pas de condensation) |
| Choc   | 15g  |
| Vibrations (service)                         | 10 Hz ... 150 Hz, 2g   |

## Homologations

CE

|          |               |
|----------|---------------|
| Repérage | Conformité CE |
|----------|---------------|

## Montage

|                         |                         |
|-------------------------|-------------------------|
| Type de montage         | Montage sur rail DIN    |
| Instructions de montage | Voir courbe de derating |
| Position de montage     | vertical ou horizontal  |

# PSR-SPP- 24UC/ESAM4/3X1/1X2/B - Relais de sécurité

2900510

<https://www.phoenixcontact.com/fr/produits/2900510>

## Dessins

Schéma de connexion

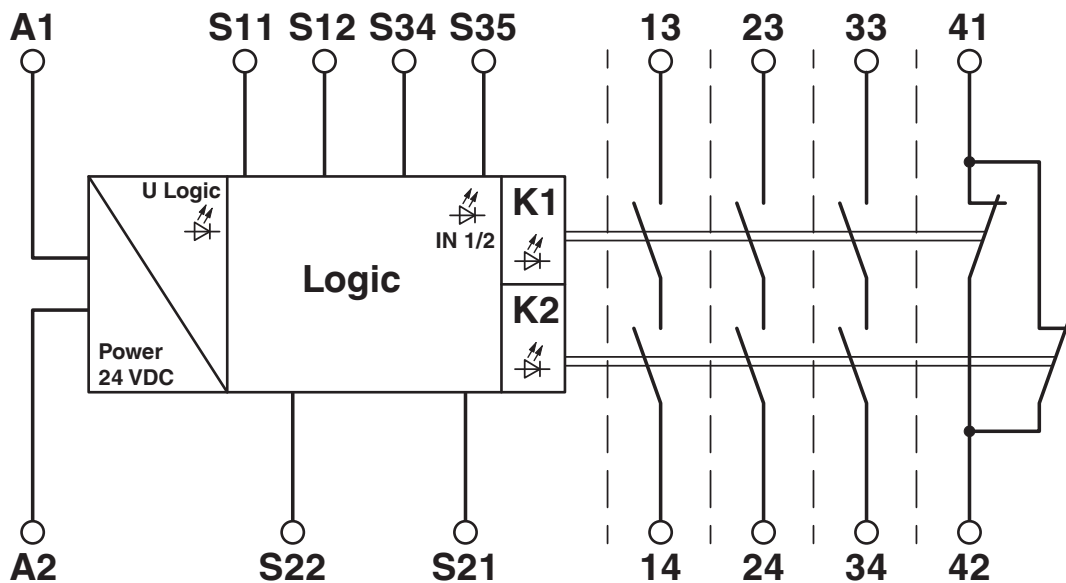
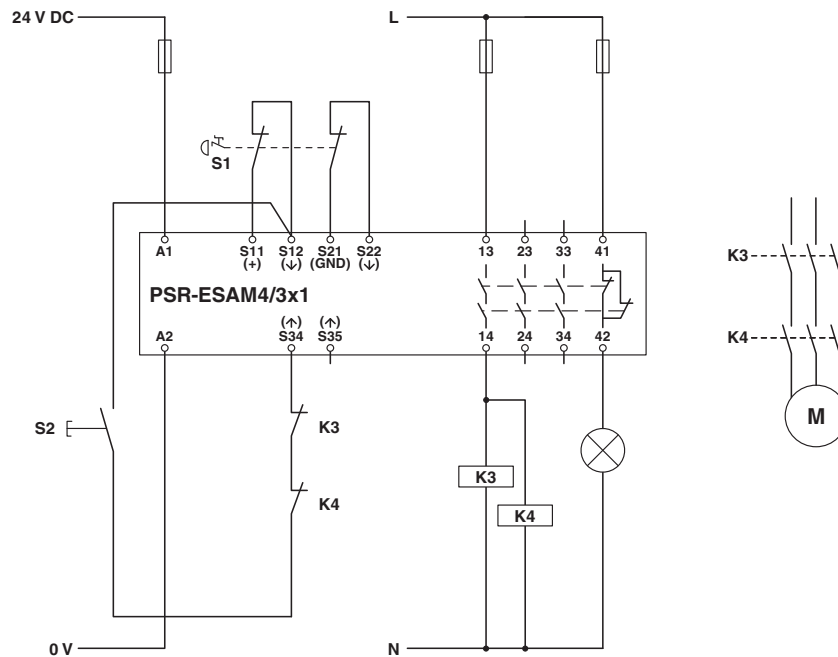


Schéma fonctionnel

Schéma de connexion



Surveillance d'arrêt d'urgence bicanale

# PSR-SPP- 24UC/ESAM4/3X1/1X2/B - Relais de sécurité



2900510

<https://www.phoenixcontact.com/fr/produits/2900510>

## Homologations

📄 To download certificates, visit the product detail page: <https://www.phoenixcontact.com/fr/produits/2900510>



**cULus Listed**

Identifiant de l'homologation: E140324



**Functional Safety**

Identifiant de l'homologation: 01/205/5117.04/23

# PSR-SPP- 24UC/ESAM4/3X1/1X2/B - Relais de sécurité



2900510

<https://www.phoenixcontact.com/fr/produits/2900510>

## Classifications

### ECLASS

|                   |          |
|-------------------|----------|
| ECLASS-13.0       | 27371819 |
| ECLASS-15.0       | 27371819 |
| ECLASS-15.0 ASSET | 27250101 |

### ETIM

|           |          |
|-----------|----------|
| ETIM 10.0 | EC001449 |
|-----------|----------|

### UNSPSC

|             |          |
|-------------|----------|
| UNSPSC 21.0 | 39122205 |
|-------------|----------|

# PSR-SPP- 24UC/ESAM4/3X1/1X2/B - Relais de sécurité



2900510

<https://www.phoenixcontact.com/fr/produits/2900510>

## Conformité environnementale

### EU RoHS

|   |              |
|---|--------------|
| Conforme aux exigences de la directive RoHS | Oui          |
| sauf exceptions mentionnées                 | 7(a), 7(c)-I |

### China RoHS

|  |  |
|--|--|
| Environment friendly use period (EFUP) | EFUP-50  |
|  | Vous trouverez un tableau de déclaration conformément à IACPEIP (China RoHS) concernant les produits dans la zone de téléchargement du produit correspondant sous « Déclaration du fabricant ». Pour tous les produits avec EFUP-E, aucun tableau de déclaration conformément à IACPEIP (China RoHS) n'est établi car cela n'est pas nécessaire. |

### EU REACH SVHC

|   |                                      |
|---|--------------------------------------|
| Indication de substance soumise à autorisation REACH (n° CAS) | Lead(n° CAS: 7439-92-1)              |
| SCIP  | faf72f3e-a5d6-475a-adeb-073ef25de3a9 |

### EF3.1 Changement climatique

|         |              |
|---------|--------------|
| CO2e kg | 5,34 kg CO2e |
|---------|--------------|

Phoenix Contact 2026 © - Tous droits réservés  
<https://www.phoenixcontact.com>

PHOENIX CONTACT SAS  
52 Boulevard de Beaubourg Emerainville  
77436 Marne La Vallée Cedex 2 France  
+33 (0) 1 60 17 98 98  
[documentation@phoenixcontact.fr](mailto:documentation@phoenixcontact.fr)