

PLC-BPT-TTL/1 - Socle pour relais

2900458

<https://www.phoenixcontact.com/fr/produits/2900458>

Veillez tenir compte du fait que les données affichées dans ce document PDF proviennent de notre catalogue en ligne. Vous trouverez les données complètes dans la documentation utilisateur. Nos conditions générales d'utilisation des téléchargements sont applicables.



Module de base PLC de 6,2 mm pour signal TTL avec raccordement Push-in, sans relais ni relais à semi-conducteurs, pour montage sur profilé NS 35/7,5, 1 contact NO, tension d'entrée TTL (5 V DC)

Avantages

- Pas réduit de 6,2 mm
- Raccordement vissé et à ressort
- Indice de protection RTIII
- Isolation sécurisée selon EN 50178 (VDE 0160)
- Affichage d'état
- Isolation galvanique de 4 kV_{eff} entre la bobine et le contact
- Possibilités de pontage

Données commerciales

Référence	2900458
Conditionnement	10 Unité(s)
Commande minimum	1 Unité(s)
Clé de vente	DK62A1
Product key	DK62A1
GTIN	4046356507783
Poids par pièce (emballage compris)	27,19 g
Poids par pièce (hors emballage)	27,19 g
Numéro du tarif douanier	85366990
Pays d'origine	DE

Caractéristiques techniques

Remarques

Restriction d'utilisation

Remarque CEM	CEM : produit de classe A, voir déclaration du fabricant dans la section Téléchargements
--------------	--

Propriétés du produit

Type de produit	Support de relais
Gamme de produits	PLC-INTERFACE
Application	Signal TTL en entrée
Mode de fonctionnement	100 % ED

Données d'entrée

Tension nominale d'entrée U_N	5 V DC (TTL)
	La tension nominale du relais électromécanique enfichable ou du relais statique (voir les accessoires nécessaires) diffère de la tension d'entrée nominale du socle à précâblage intégré
	5 V DC (TTL)
	La tension nominale du relais électromécanique enfichable ou du relais statique (voir les accessoires nécessaires) diffère de la tension d'entrée nominale du socle à précâblage intégré

Équipement de relais

Tension d'alimentation assignée du circuit de commande U_s	5 V DC
Plage de tension par rapport à U_s	0,9 ... 1,2
Courant d'alimentation de commande assigné I_s	41 mA
Tension de commande assignée U_C	5 V DC (TTL)
Plage de tension par rapport à U_C	0,9 ... 1,2
Courant de commande assigné I_C	2,5 mA
Temps d'amorçage typique	4,5 ms
Temps de retombée typique	3,5 ms
Témoin de présence de la tension de service	LED jaune
Circuit de protection	Protection contre inversions de polarité
	Parafoudre basse tension
Limitation de la surtension	> 6,5 V

Optocoupleur

Tension d'alimentation assignée du circuit de commande U_s	5 V DC
Plage de tension par rapport à U_s	0,9 ... 1,2
Courant d'alimentation de commande assigné I_s	11,5 mA
Tension de commande assignée U_C	5 V DC (TTL)
Courant de commande assigné I_C	2,5 mA
Niveau de commutation signal 1 ("H") (signal TTL)	> 2 V DC
Niveau de commutation signal 0 ("L") (signal TTL)	< 0,8 V DC

Temps d'amorçage typique	35 µs
Temps de retombée typique	320 µs
Témoin de présence de la tension de service	LED jaune
Circuit de protection	Protection contre inversions de polarité
	Parafoudre basse tension
Fréquence de transmission	1000 Hz
Limitation de la surtension	> 6,5 V

Données de sortie

Tension de commutation maximale	48 V DC
Tension de commutation minimale	3 V DC
Intensité permanente limite	100 mA
Chute de tension pour l'intensité permanente limite maximale	< 1 V
Circuit de sortie	2 conducteurs indép. masse
Circuit de protection	Protection contre inversions de polarité
	Parafoudre basse tension
Tension de commutation maximale	33 V DC
Tension de commutation minimale	3 V DC
Intensité permanente limite	3 A
Chute de tension pour l'intensité permanente limite maximale	< 200 mV
Courant d'appel maximum	15 A (10 ms)
Circuit de sortie	2 conducteurs indép. masse
Circuit de protection	Protection contre inversions de polarité
	Parafoudre basse tension

Caractéristiques de raccordement

Type de raccordement	Raccordement Push-in
Longueur à dénuder	10 mm
Section de conducteur rigide	0,14 mm ² ... 2,5 mm ²
Section de conducteur souple	0,14 mm ² ... 2,5 mm ²
	0,2 mm ² ... 2,5 mm ² (Embout simple)
	2x 0,5 mm ² ... 1 mm ² (Embout TWIN)
Section conduct. AWG	26 ... 14

Dimensions

Dimensions de l'article

Largeur	6,2 mm
Hauteur	80 mm
Profondeur	94 mm

Indications sur les matériaux

Couleur	gris (RAL 7042)
Classe d'inflammabilité selon UL 94 (Boîtier)	V0 (Boîtiers)

Conditions environnementales et de durée de vie

Conditions ambiantes

Température ambiante (fonctionnement)	-20 °C ... 60 °C
Température ambiante (stockage/transport)	-40 °C ... 85 °C

Homologations

Test aux gaz nocifs

Repérage	ISA-S71.04. G3 Harsh Group
	EN 60068-2-60

Normes et spécifications

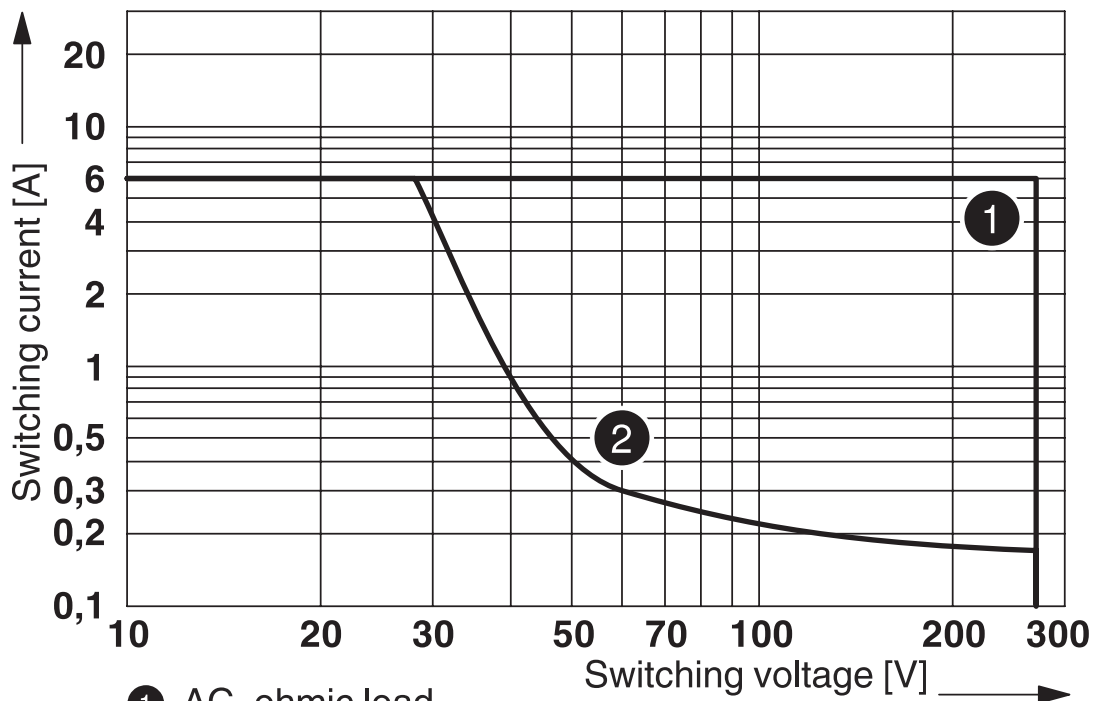
Normes/Prescriptions	IEC/EN 60664-1
----------------------	----------------

Montage

Type de montage	Montage sur rail DIN
Instructions de montage	Juxtaposables
Position de montage	indifférent

Dessins

Diagramme

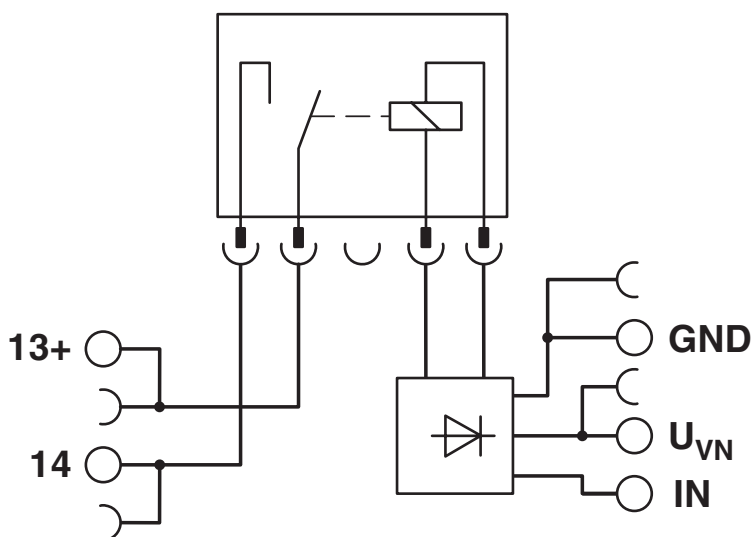


1 AC, ohmic load

2 DC, ohmic load

Puissance de coupure max.

Schéma de connexion



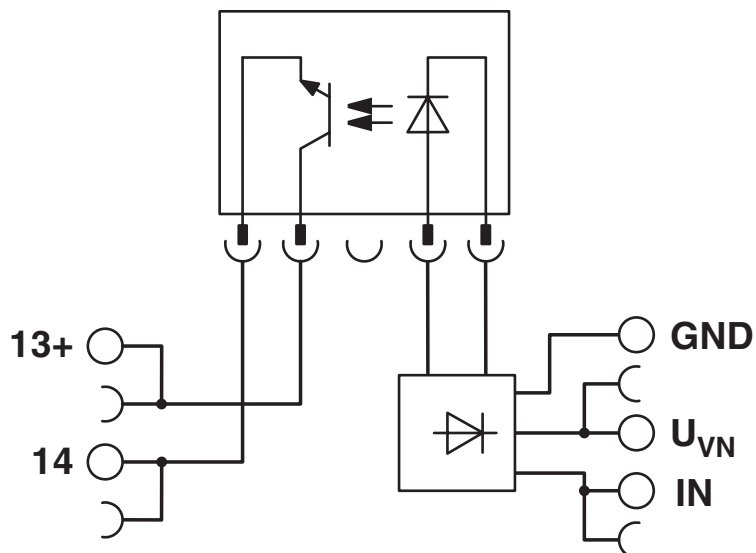
PLC-BPT-TTL/1 - Socle pour relais

2900458

<https://www.phoenixcontact.com/fr/produits/2900458>



Schéma de connexion




PLC-BPT-TTL/1 - Socle pour relais



2900458

<https://www.phoenixcontact.com/fr/produits/2900458>

Homologations

 To download certificates, visit the product detail page: <https://www.phoenixcontact.com/fr/produits/2900458>



cUL Recognized

Identifiant de l'homologation: E238705



UL Recognized

Identifiant de l'homologation: E238705



EAC

Identifiant de l'homologation: RU D-DE.B*00573/18

PLC-BPT-TTL/1 - Socle pour relais



2900458

<https://www.phoenixcontact.com/fr/produits/2900458>

Classifications

ECLASS

ECLASS-13.0	27371603
ECLASS-15.0	27371603

ETIM

ETIM 10.0	EC001456
-----------	----------

UNSPSC

UNSPSC 21.0	39122300
-------------	----------

Conformité environnementale

EU RoHS

Conforme aux exigences de la directive RoHS	Oui
sauf exceptions mentionnées	7(a), 7(c)-I

China RoHS

Environment friendly use period (EFUP)	EFUP-50
	Vous trouverez un tableau de déclaration conformément à IACPEIP (China RoHS) concernant les produits dans la zone de téléchargement du produit correspondant sous « Déclaration du fabricant ». Pour tous les produits avec EFUP-E, aucun tableau de déclaration conformément à IACPEIP (China RoHS) n'est établi car cela n'est pas nécessaire.

EU REACH SVHC

Indication de substance soumise à autorisation REACH (n° CAS)	Lead(n° CAS: 7439-92-1)
SCIP	8ef2651d-ef2d-437b-a31b-7f216f6840fa

EF3.1 Changement climatique

CO2e kg	0,909 kg CO2e
---------	---------------