

# PLC-BPT-230UC/21/SO46 - Socle pour relais



2900455

<https://www.phoenixcontact.com/fr/produits/2900455>

Veillez tenir compte du fait que les données affichées dans ce document PDF proviennent de notre catalogue en ligne. Vous trouverez les données complètes dans la documentation utilisateur. Nos conditions générales d'utilisation des téléchargements sont applicables.



Module de base PLC de 6,2 mm contre les courants ou tensions parasites côté commande, avec raccordement Push-in, sans relais ni relais à semi-conducteurs, pour montage sur profilé NS 35/7,5, avec filtre RCZ intégré, 1 contact inverseur, tension d'entrée : 230 V AC

## Avantages

- Tension de chute de relais élevée
- Insensible aux courants parasites

## Données commerciales

|                                     |               |
|-------------------------------------|---------------|
| Référence                           | 2900455       |
| Conditionnement                     | 10 Unité(s)   |
| Commande minimum                    | 10 Unité(s)   |
| Clé de vente                        | DK62AM        |
| Product key                         | DK62AM        |
| GTIN                                | 4046356507752 |
| Poids par pièce (emballage compris) | 27,48 g       |
| Poids par pièce (hors emballage)    | 25 g          |
| Numéro du tarif douanier            | 85366990      |
| Pays d'origine                      | DE            |

## Caractéristiques techniques

### Remarques

#### Restriction d'utilisation

|              |  |
|--------------|--|
| Remarque CEM | CEM : produit de classe A, voir déclaration du fabricant dans la section Téléchargements |
|--------------|--|

### Propriétés du produit

|                        |                                 |
|------------------------|---------------------------------|
| Type de produit        | Support de relais               |
| Gamme de produits      | PLC-INTERFACE                   |
| Application            | Filtre contre les interférences |
| Mode de fonctionnement | 100 % ED                        |

### Propriétés électriques

|                       |                                  |
|-----------------------|----------------------------------|
| Circuit de protection | Pont redresseur; Pont redresseur |
|                       | Filtre RCZ; Filtre RCZ           |

### Données d'entrée

|                                 |  |
|---------------------------------|--|
| Tension nominale d'entrée $U_N$ | 230 V AC   |
|                                 | La tension nominale du relais électromécanique enfichable ou du relais statique (voir les accessoires nécessaires) diffère de la tension d'entrée nominale du socle à précâblage intégré |
|                                 | 230 V AC   |
|                                 | La tension nominale du relais électromécanique enfichable ou du relais statique (voir les accessoires nécessaires) diffère de la tension d'entrée nominale du socle à précâblage intégré |

### Équipement de relais

|   |                                  |
|---|----------------------------------|
| Tension nominale d'entrée $U_N$             | 230 V AC                         |
| Plage de tension d'entrée rapportée à $U_N$ | 0,78 ... 1,14                    |
| Courant d'entrée typique pour $U_N$         | 8,8 mA (50 Hz)                   |
|   | 10 mA (60 Hz)                    |
| Temps d'amorçage typique                    | 7 ms                             |
| Temps de retombée typique                   | 20 ms                            |
| Tension de retombée typique                 | 80 V AC                          |
| Témoin de présence de la tension de service | LED jaune                        |
| Circuit de protection                       | Pont redresseur; Pont redresseur |
|   | Filtre; Filtre                   |

### Optocoupleur

|  |                |
|--|----------------|
| Tension nominale d'entrée $U_N$                    | 230 V AC       |
| Plage de tension d'entrée rapportée à $U_N$        | 0,8 ... 1,1    |
| Courant d'entrée typique pour $U_N$                | 8,8 mA (50 Hz) |
|  | 10 mA (60 Hz)  |
| Seuil de commutation signal « 0 » rapporté à $U_N$ | ≤ 0,4          |

|   |                                  |
|---|----------------------------------|
| Temps d'amorçage typique                    | 6 ms                             |
| Temps de retombée typique                   | 10 ms                            |
| Témoin de présence de la tension de service | LED jaune                        |
| Circuit de protection                       | Pont redresseur; Pont redresseur |
|   | Filtre; Filtre                   |

## Données de sortie

|  |   |
|--|---|
| Tension de commutation maximale                              | 48 V DC   |
| Tension de commutation minimale                              | 3 V DC  |
| Intensité permanente limite                                  | 100 mA  |
| Chute de tension pour l'intensité permanente limite maximale | < 1 V DC  |
| Circuit de sortie  | 2 conducteurs indép. masse  |
| Circuit de protection  | Protection contre inversions de polarité  |
|  | Parafoudre basse tension  |
| Tension de commutation maximale                              | 30 V DC   |
| Tension de commutation minimale                              | 3 V DC  |
| Intensité permanente limite                                  | 3 A   |
| Chute de tension pour l'intensité permanente limite maximale | < 200 mV  |
| Courant d'appel maximum                                      | 15 A (10 ms)  |
| Circuit de sortie  | 2 conducteurs indép. masse  |
| Circuit de protection  | Protection contre inversions de polarité  |
|  | Parafoudre basse tension  |
| Tension de commutation maximale                              | 253 V AC (Pour les tensions supérieures à 250 V (L1, L2, L3) entre des points de connexion identiques de modules voisins, il faut insérer le séparateur PLC-ATP. Un pontage du potentiel a alors lieu avec FBST 8-PLC...ou...FBST 500...) |
| Tension de commutation minimale                              | 24 V AC   |
| Intensité permanente limite                                  | 0,75 A  |
| Chute de tension pour l'intensité permanente limite maximale | < 1 V AC  |
| Courant d'appel maximum                                      | 30 A (10 ms)  |
| Circuit de sortie  | 2 conducteurs indép. masse  |
| Circuit de protection  | élément RCV   |
| Courant de fuite   | < 1 mA  |
| Angle de phase cos phi min.                                  | 0,5   |
| Intégrale de charge limite                                   | 4,5 A <sup>2</sup> s  |

## Caractéristiques de raccordement

|                              |   |
|------------------------------|---|
| Type de raccordement         | Raccordement Push-in  |
| Longueur à dénuder           | 10 mm   |
| Section de conducteur rigide | 0,14 mm <sup>2</sup> ... 2,5 mm <sup>2</sup>                |
| Section de conducteur souple | 0,14 mm <sup>2</sup> ... 2,5 mm <sup>2</sup>                |
|                              | 0,2 mm <sup>2</sup> ... 2,5 mm <sup>2</sup> (Embout simple) |
|                              | 2x 0,5 mm <sup>2</sup> ... 1 mm <sup>2</sup> (Embout TWIN)  |
| Section conduct. AWG         | 26 ... 14   |

# PLC-BPT-230UC/21/SO46 - Socle pour relais



2900455

<https://www.phoenixcontact.com/fr/produits/2900455>

## Signalisation

|                  |     |
|------------------|-----|
| Affichage d'état | LED |
|------------------|-----|

## Dimensions

### Dimensions de l'article

|            |        |
|------------|--------|
| Largeur    | 6,2 mm |
| Hauteur    | 80 mm  |
| Profondeur | 94 mm  |

## Indications sur les matériaux

|   |                 |
|---|-----------------|
| Couleur                                       | gris (RAL 7042) |
| Classe d'inflammabilité selon UL 94 (Boîtier) | V0 (Boîtiers)   |

## Conditions environnementales et de durée de vie

### Conditions ambiantes

|   |                  |
|---|------------------|
| Température ambiante (fonctionnement)     | -40 °C ... 55 °C |
| Température ambiante (stockage/transport) | -40 °C ... 85 °C |

## Homologations

### CE

|            |               |
|------------|---------------|
| Certificat | Conformité CE |
|------------|---------------|

### UKCA

|            |                 |
|------------|-----------------|
| Certificat | Conformité UKCA |
|------------|-----------------|

### Homologation construction navale

|            |            |
|------------|------------|
| Certificat | TAE0000196 |
|------------|------------|

### Test aux gaz nocifs

|          |   |
|----------|---|
| Repérage | ISA-S71.04. G3 Harsh Group<br>EN 60068-2-60 |
|----------|---|

### Données de construction navale

|             |   |
|-------------|---|
| Temperature | D   |
| Humidity    | A   |
| Vibration   | B/C   |
| EMC         | B   |
| Enclosure   | Required protection according to the Rules shall be provided upon installation on board |

## Données CEM

|                                 |                               |
|---------------------------------|-------------------------------|
| Compatibilité électromagnétique | Conformité à la directive CEM |
| Directive basse tension         | Conformité à la directive NS  |

## Normes et spécifications

# PLC-BPT-230UC/21/SO46 - Socle pour relais



2900455

<https://www.phoenixcontact.com/fr/produits/2900455>

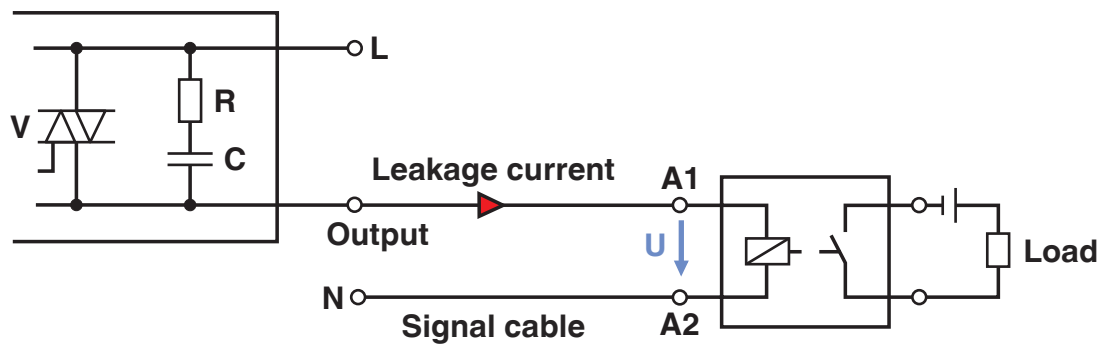
|                      |                |
|----------------------|----------------|
| Normes/Prescriptions | IEC/EN 60664-1 |
|----------------------|----------------|

## Montage

|                         |                      |
|-------------------------|----------------------|
| Type de montage         | Montage sur rail DIN |
| Instructions de montage | Juxtaposables        |
| Position de montage     | indifférent          |

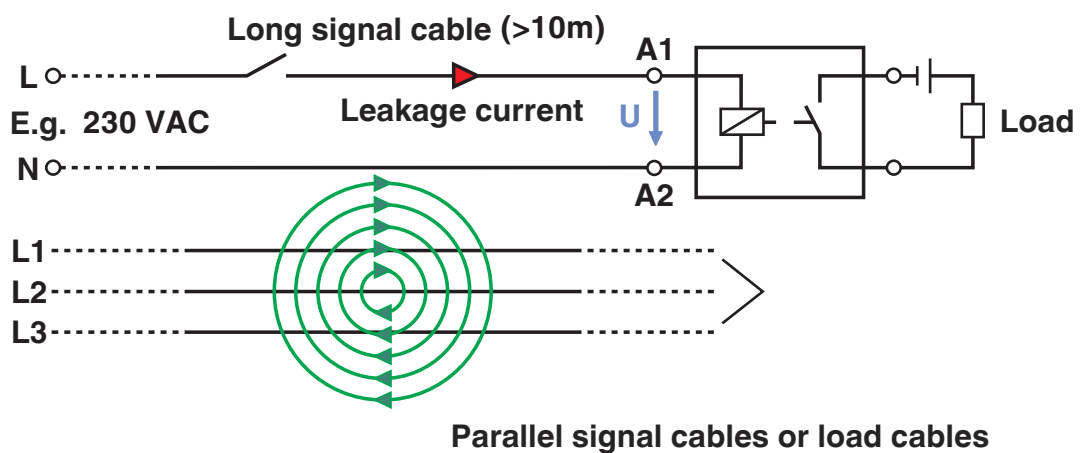
Dessins

Dessin de l'application



Apparition de signaux de défaut  
 Cas 1 : commande - carte de sortie CA

Dessin de l'application



Apparition de signaux de défaut  
 Cas 2 : câbles de signalisation longs

# PLC-BPT-230UC/21/SO46 - Socle pour relais

2900455

<https://www.phoenixcontact.com/fr/produits/2900455>

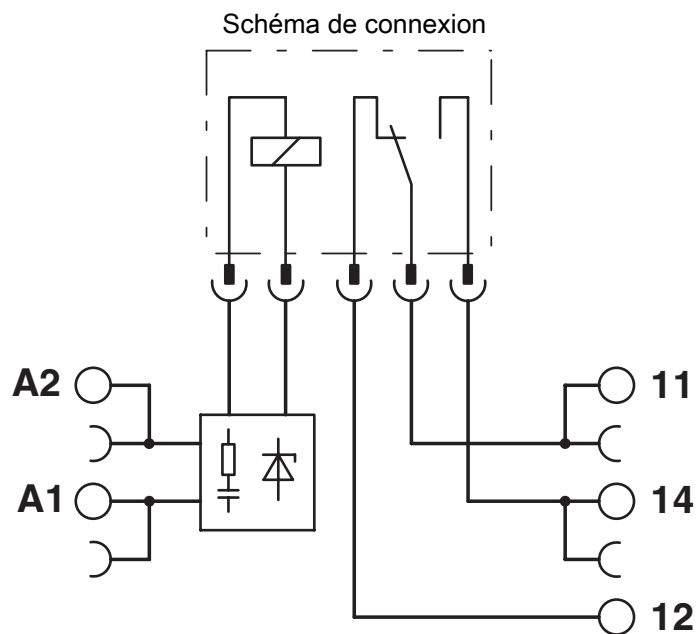


Schéma de connexion



Sortie DC

Schéma de connexion



Sortie AC

2900455

<https://www.phoenixcontact.com/fr/produits/2900455>

## Homologations

 To download certificates, visit the product detail page: <https://www.phoenixcontact.com/fr/produits/2900455>



**cUL Recognized**

Identifiant de l'homologation: E238705



**UL Recognized**

Identifiant de l'homologation: E238705



**EAC**

Identifiant de l'homologation: RU D-DE.B\*00573/18

**DNV**

Identifiant de l'homologation: TAE0000196

2900455

<https://www.phoenixcontact.com/fr/produits/2900455>

## Classifications

### ECLASS

|             |          |
|-------------|----------|
| ECLASS-13.0 | 27371603 |
| ECLASS-15.0 | 27371603 |

### ETIM

|           |          |
|-----------|----------|
| ETIM 10.0 | EC001456 |
|-----------|----------|

### UNSPSC

|             |          |
|-------------|----------|
| UNSPSC 21.0 | 39122300 |
|-------------|----------|

## Conformité environnementale

### EU RoHS

|   |              |
|---|--------------|
| Conforme aux exigences de la directive RoHS | Oui          |
| sauf exceptions mentionnées                 | 7(a), 7(c)-I |

### China RoHS

|  |  |
|--|--|
| Environment friendly use period (EFUP) | EFUP-50  |
|  | Vous trouverez un tableau de déclaration conformément à IACPEIP (China RoHS) concernant les produits dans la zone de téléchargement du produit correspondant sous « Déclaration du fabricant ». Pour tous les produits avec EFUP-E, aucun tableau de déclaration conformément à IACPEIP (China RoHS) nest établi car cela nest pas nécessaire. |

### EU REACH SVHC

|   |                                      |
|---|--------------------------------------|
| Indication de substance soumise à autorisation REACH (n° CAS) | Lead(n° CAS: 7439-92-1)              |
| SCIP  | d228a21d-e623-430e-9461-e4483c192748 |

### EF3.1 Changement climatique

|         |               |
|---------|---------------|
| CO2e kg | 0,699 kg CO2e |
|---------|---------------|