

PLC-BPT- 24UC/ 1/ACT - Socle pour relais



2900450

<https://www.phoenixcontact.com/fr/produits/2900450>

Veillez tenir compte du fait que les données affichées dans ce document PDF proviennent de notre catalogue en ligne. Vous trouverez les données complètes dans la documentation utilisateur. Nos conditions générales d'utilisation des téléchargements sont applicables.



Module de base PLC de 6,2 mm pour fonctions de sortie avec raccordement Push-in, sans relais ni relais à semi-conducteurs, pour montage sur profilé NS 35/7,5, avec raccordement pour conducteur de retour (BB), 1 contact NO, tension d'entrée 24 V AC/DC

Avantages

- Série d'actionneurs PLC avec relais de puissance à semi-conducteurs, pour coupler une commande et des actionneurs tels que des moteurs, des contacteurs, des vannes, etc.

Données commerciales

Référence	2900450
Conditionnement	10 Unité(s)
Commande minimum	10 Unité(s)
Clé de vente	DK62A1
Product key	DK62A1
GTIN	4046356512381
Poids par pièce (emballage compris)	28,11 g
Poids par pièce (hors emballage)	28,1 g
Numéro du tarif douanier	85366990
Pays d'origine	DE

Caractéristiques techniques

Remarques

Restriction d'utilisation

Remarque CEM	CEM : produit de classe A, voir déclaration du fabricant dans la section Téléchargements
--------------	--

Propriétés du produit

Type de produit	Support de relais
Gamme de produits	PLC-INTERFACE
Application	Fonction de sortie
Mode de fonctionnement	100 % ED

Données d'entrée

Tension nominale d'entrée U_N	24 V AC/DC La tension nominale du relais électromécanique enfichable ou du relais statique (voir les accessoires nécessaires) diffère de la tension d'entrée nominale du socle à précâblage intégré
Circuit de protection	Pont redresseur
Tension nominale d'entrée U_N	24 V AC/DC La tension nominale du relais électromécanique enfichable ou du relais statique (voir les accessoires nécessaires) diffère de la tension d'entrée nominale du socle à précâblage intégré

Équipement de relais

Tension d'alimentation assignée du circuit de commande U_s	24 V AC/DC
Plage de tension par rapport à U_s	0,8 ... 1,2
Courant d'entrée typique pour U_N	15,6 mA (50 Hz) 8,5 mA (60 Hz)
Temps d'amorçage typique	5 ms
Temps de retombée typique	30 ms
Témoin de présence de la tension de service	LED jaune
Circuit de protection	Pont redresseur; Pont redresseur

Optocoupleur

Tension d'alimentation assignée du circuit de commande U_s	24 V AC/DC
Plage de tension par rapport à U_s	0,8 ... 1,2
Courant d'entrée typique pour U_N	15 mA (50 Hz) 8,3 mA (60 Hz)
Temps d'amorçage typique	10 ms
Temps de retombée typique	20 ms
Témoin de présence de la tension de service	LED jaune
Circuit de protection	Pont redresseur; Pont redresseur

Données de sortie

2900450

<https://www.phoenixcontact.com/fr/produits/2900450>

Tension de commutation maximale	33 V DC
Tension de commutation minimale	3 V DC
Intensité permanente limite	3 A (voir courbe de derating)
Chute de tension pour l'intensité permanente limite maximale	≤ 150 mV
Circuit de sortie	2 conducteurs indép. masse
Circuit de protection	Protection contre inversions de polarité Diode de polarisation parallèle
	Parafoudre basse tension
Tension de commutation maximale	48 V DC
Tension de commutation minimale	3 V DC
Intensité permanente limite	100 mA
Chute de tension pour l'intensité permanente limite maximale	≤ 1 V
Circuit de sortie	2 conducteurs indép. masse
Circuit de protection	Protection contre inversions de polarité Diode de polarisation parallèle
	Parafoudre basse tension
Tension de commutation maximale	253 V AC
Tension de commutation minimale	24 V AC
Intensité permanente limite	0,75 A (voir courbe de derating)
Chute de tension pour l'intensité permanente limite maximale	≤ 1 V
Circuit de sortie	2 conducteurs sans masse, commutateur à tension nulle
Circuit de protection	élément RCV
Courant de fuite	≤ 1 mA
Intégrale de charge limite	4,5 A ² s (tp = 10 ms, à 25 °C)

Caractéristiques de raccordement

Type de raccordement	Raccordement Push-in
Longueur à dénuder	10 mm
Section de conducteur rigide	0,14 mm ² ... 2,5 mm ²
Section de conducteur souple	0,14 mm ² ... 2,5 mm ²
	0,2 mm ² ... 2,5 mm ² (Embout simple)
	2x 0,5 mm ² ... 1 mm ² (Embout TWIN)
Section conduct. AWG	26 ... 14

Dimensions

Dimensions de l'article

Largeur	6,2 mm
Hauteur	80 mm
Profondeur	94 mm

Indications sur les matériaux

Couleur	gris (RAL 7042)
Classe d'inflammabilité selon UL 94 (Boîtier)	V0 (Boîtiers)

Conditions environnementales et de durée de vie

2900450

<https://www.phoenixcontact.com/fr/produits/2900450>

Conditions ambiantes

Température ambiante (fonctionnement)	-20 °C ... 60 °C
Température ambiante (stockage/transport)	-40 °C ... 85 °C

Homologations

CE

Certificat	Conformité CE
------------	---------------

UKCA

Certificat	Conformité UKCA
------------	-----------------

Homologation construction navale

Certificat	TAE0000196
------------	------------

Test aux gaz nocifs

Repérage	ISA-S71.04. G3 Harsh Group EN 60068-2-60
----------	---

Données de construction navale

Temperature	D
Humidity	A
Vibration	B/C
EMC	B
Enclosure	Required protection according to the Rules shall be provided upon installation on board

Données CEM

Compatibilité électromagnétique	Conformité à la directive CEM
Directive basse tension	Conformité à la directive NS

Normes et spécifications

Normes/Prescriptions	IEC/EN 60664-1
----------------------	----------------

Montage

Type de montage	Montage sur rail DIN
Instructions de montage	Juxtaposables
Position de montage	indifférent

Dessins

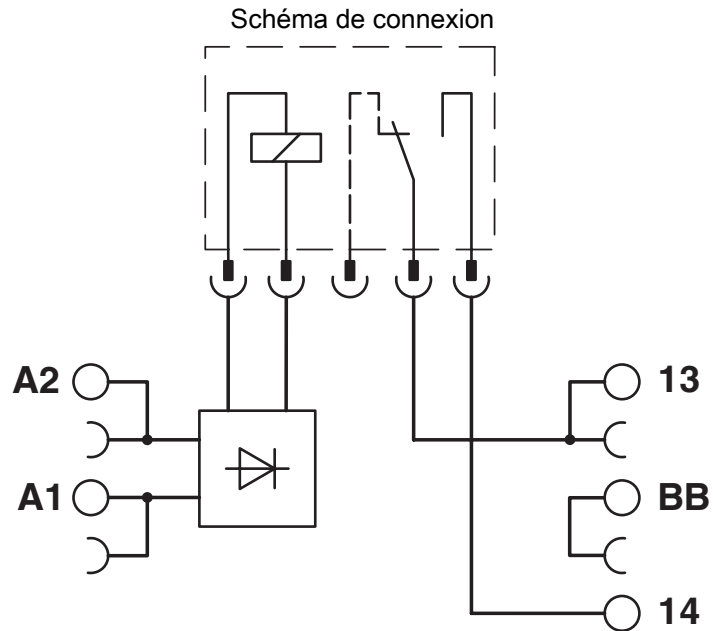
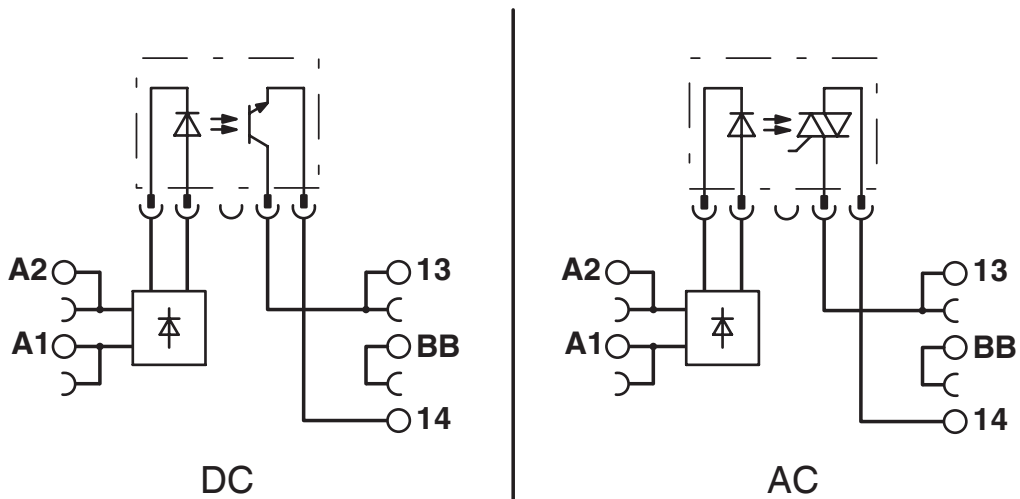


Schéma de connexion



PLC-BPT- 24UC/ 1/ACT - Socle pour relais



2900450

<https://www.phoenixcontact.com/fr/produits/2900450>

Homologations

🔗 To download certificates, visit the product detail page: <https://www.phoenixcontact.com/fr/produits/2900450>



cUL Recognized

Identifiant de l'homologation: E238705



UL Recognized

Identifiant de l'homologation: E238705



EAC

Identifiant de l'homologation: RU D-DE.B*00573/18

DNV

Identifiant de l'homologation: TAE0000196

PLC-BPT- 24UC/ 1/ACT - Socle pour relais



2900450

<https://www.phoenixcontact.com/fr/produits/2900450>

Classifications

ECLASS

ECLASS-13.0	27371603
ECLASS-15.0	27371603

ETIM

ETIM 10.0	EC001456
-----------	----------

UNSPSC

UNSPSC 21.0	39122300
-------------	----------

Conformité environnementale

EU RoHS

Conforme aux exigences de la directive RoHS	Oui
sauf exceptions mentionnées	7(a), 7(c)-I

China RoHS

Environment friendly use period (EFUP)	EFUP-50
	Vous trouverez un tableau de déclaration conformément à IACPEIP (China RoHS) concernant les produits dans la zone de téléchargement du produit correspondant sous « Déclaration du fabricant ». Pour tous les produits avec EFUP-E, aucun tableau de déclaration conformément à IACPEIP (China RoHS) nest établi car cela nest pas nécessaire.

EU REACH SVHC

Indication de substance soumise à autorisation REACH (n° CAS)	Lead(n° CAS: 7439-92-1)
SCIP	f2608036-99a3-436b-9cbd-b1abad5de81f

EF3.1 Changement climatique

CO2e kg	0,494 kg CO2e
---------	---------------