

# PLC-BPT- 24DC/ 1/ACT - Socle pour relais



2900449

<https://www.phoenixcontact.com/fr/produits/2900449>

Veillez tenir compte du fait que les données affichées dans ce document PDF proviennent de notre catalogue en ligne. Vous trouverez les données complètes dans la documentation utilisateur. Nos conditions générales d'utilisation des téléchargements sont applicables.



Module de base PLC de 6,2 mm pour fonctions de sortie avec raccordement Push-in, sans relais ni relais à semi-conducteurs, pour montage sur profilé NS 35/7,5, avec raccordement pour conducteur de retour (BB), 1 contact NO, tension d'entrée 24 V DC

## Données commerciales

Référence	2900449
Conditionnement	10 Unité(s)
Commande minimum	10 Unité(s)
Clé de vente	DK62A1
Product key	DK62A1
GTIN	4046356507745
Poids par pièce (emballage compris)	30,03 g
Poids par pièce (hors emballage)	30,53 g
Numéro du tarif douanier	85366990
Pays d'origine	DE

## Caractéristiques techniques

### Remarques

#### Restriction d'utilisation

Remarque CEM	CEM : produit de classe A, voir déclaration du fabricant dans la section Téléchargements
--------------	--

### Propriétés du produit

Type de produit	Support de relais
Gamme de produits	PLC-INTERFACE
Application	Fonction de sortie

### Données d'entrée

Tension nominale d'entrée $U_N$	24 V DC La tension nominale du relais électromécanique enfichable ou du relais statique (voir les accessoires nécessaires) diffère de la tension d'entrée nominale du socle à précâblage intégré
Circuit de protection	Diode de roue libre
Tension nominale d'entrée $U_N$	24 V DC La tension nominale du relais électromécanique enfichable ou du relais statique (voir les accessoires nécessaires) diffère de la tension d'entrée nominale du socle à précâblage intégré

### Caractéristiques de raccordement

Type de raccordement	Raccordement Push-in
Longueur à dénuder	10 mm
Section de conducteur rigide	0,14 mm <sup>2</sup> ... 2,5 mm <sup>2</sup>
Section de conducteur souple	0,14 mm <sup>2</sup> ... 2,5 mm <sup>2</sup>
	0,2 mm <sup>2</sup> ... 2,5 mm <sup>2</sup> (Embout simple)
	2x 0,5 mm <sup>2</sup> ... 1 mm <sup>2</sup> (Embout TWIN)
Section conduct. AWG	26 ... 14

### Dimensions

#### Dimensions de l'article

Largeur	6,2 mm
Hauteur	80 mm
Profondeur	94 mm

### Conditions environnementales et de durée de vie

#### Conditions ambiantes

Température ambiante (fonctionnement)	-40 °C ... 60 °C
Température ambiante (stockage/transport)	-40 °C ... 85 °C

### Homologations

2900449

<https://www.phoenixcontact.com/fr/produits/2900449>

## CE

Certificat	Conformité CE
------------	---------------

## UKCA

Certificat	Conformité UKCA
------------	-----------------

## Homologation construction navale

Certificat	TAE0000196
------------	------------

## Test aux gaz nocifs

Repérage	ISA-S71.04. G3 Harsh Group
	EN 60068-2-60

## Données de construction navale

Temperature	D
Humidity	A
Vibration	B/C
EMC	B
Enclosure	Required protection according to the Rules shall be provided upon installation on board

## Données CEM

Compatibilité électromagnétique	Conformité à la directive CEM
Directive basse tension	Conformité à la directive NS

## Normes et spécifications

Normes/Prescriptions	IEC/EN 60664-1
----------------------	----------------

## Montage

Type de montage	Montage sur rail DIN
Position de montage	indifférent

## Dessins

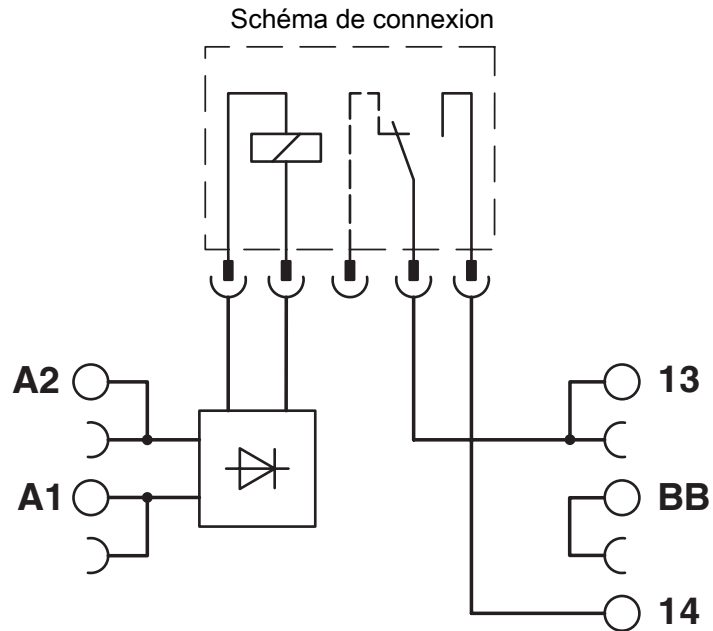
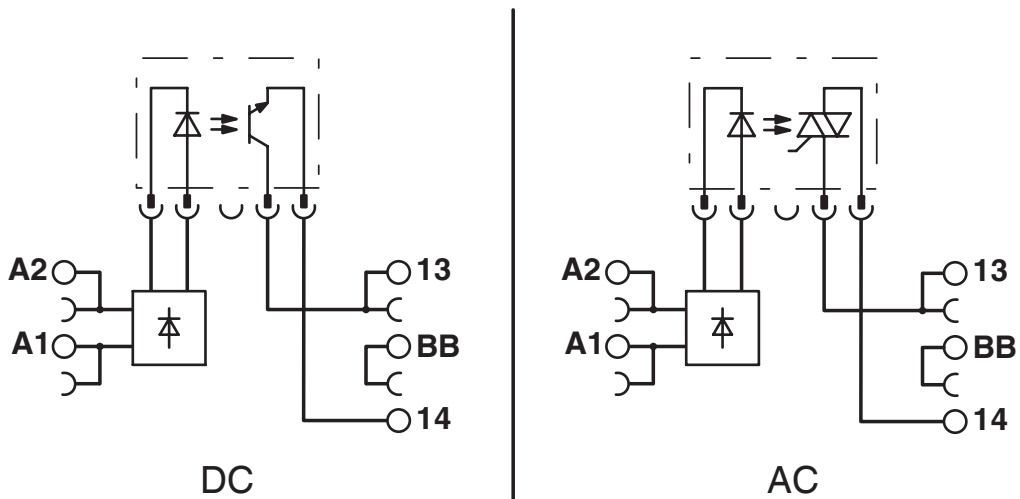


Schéma de connexion



# PLC-BPT- 24DC/ 1/ACT - Socle pour relais



2900449

<https://www.phoenixcontact.com/fr/produits/2900449>

## Homologations

To download certificates, visit the product detail page: <https://www.phoenixcontact.com/fr/produits/2900449>



**cUL Recognized**

Identifiant de l'homologation: E238705



**UL Recognized**

Identifiant de l'homologation: E238705



**EAC**

Identifiant de l'homologation: RU D-DE.B\*00573/18

**DNV**

Identifiant de l'homologation: TAE0000196

2900449

<https://www.phoenixcontact.com/fr/produits/2900449>

## Classifications

### ECLASS

ECLASS-13.0	27371603
ECLASS-15.0	27371603

### ETIM

ETIM 10.0	EC001456
-----------	----------

### UNSPSC

UNSPSC 21.0	39122300
-------------	----------

## Conformité environnementale

### EU RoHS

Conforme aux exigences de la directive RoHS	Oui
sauf exceptions mentionnées	7(a), 7(c)-I

### China RoHS

Environment friendly use period (EFUP)	EFUP-50
	Vous trouverez un tableau de déclaration conformément à IACPEIP (China RoHS) concernant les produits dans la zone de téléchargement du produit correspondant sous « Déclaration du fabricant ». Pour tous les produits avec EFUP-E, aucun tableau de déclaration conformément à IACPEIP (China RoHS) nest établi car cela nest pas nécessaire.

### EU REACH SVHC

Indication de substance soumise à autorisation REACH (n° CAS)	Hexahydromethylphthalic anhydride(n° CAS: Non applicable)
	Lead(n° CAS: 7439-92-1)
SCIP	757dbe93-4420-4eb9-87fa-4660191d458b

### EF3.1 Changement climatique

CO2e kg	0,392 kg CO2e
---------	---------------