

ELR H5-IES-SC- 24DC/500AC-2 - Démarreur moteur hybride



2900414

<https://www.phoenixcontact.com/fr/produits/2900414>

Veillez tenir compte du fait que les données affichées dans ce document PDF proviennent de notre catalogue en ligne. Vous trouverez les données complètes dans la documentation utilisateur. Nos conditions générales d'utilisation des téléchargements sont applicables.



Démarreur moteur hybride pour inverser les moteurs AC triphasés jusqu'à 500 V AC et 2,4 A de courant de sortie, avec 24 V DC de tension de commande, coupure de surcharge réglable, fonction d'arrêt d'urgence jusqu'à SIL 3 / PL e et raccordement vissé.

Avantages

- Largeur 22,5 mm
- Niveau de sécurité conformément à CEI 61508-1 : SIL 3, ISO 13849 : PL e
- Économies de câblage
- Longue durée de vie
- Gain de place
- Pont à boucles triphasé
- Courant réglable pour fonction bilame
- Commutation à faible usure

Données commerciales

| | |
|-------------------------------------|---------------|
| Référence | 2900414 |
| Conditionnement | 1 Unité(s) |
| Commande minimum | 1 Unité(s) |
| Clé de vente | DK7412 |
| Product key | DK7412 |
| GTIN | 4046356504058 |
| Poids par pièce (emballage compris) | 309 g |
| Poids par pièce (hors emballage) | 269,6 g |
| Numéro du tarif douanier | 85371098 |
| Pays d'origine | DE |

ELR H5-IES-SC- 24DC/500AC-2 - Démarreur moteur hybride



2900414

<https://www.phoenixcontact.com/fr/produits/2900414>

Caractéristiques techniques

Propriétés du produit

| | |
|------------------------|-----------------------------|
| Type de produit | Démarreurs moteurs hybrides |
| Gamme de produits | CONTACTRON |
| Mode de fonctionnement | 100 % ED |

Propriétés électriques

| | |
|---|--------------------------------------|
| Nombre de phases | 3 |
| Type de démarreur moteur | Démarreur-inverseur |
| Fréquence de commutation | ≤ 2 Hz (indépendamment de la charge) |
| Puissance dissipée maximale en condition nominale | 2,2 W |
| Fréquence de commutation | ≤ 2 Hz (indépendamment de la charge) |
| Puissance dissipée maximale | 3,3 W |
| Puissance dissipée minimale | 1,1 W |
| Type corres. | 1 |

Alimentation

| | |
|--|--|
| Tension d'alimentation assignée du circuit de commande U_s | 24 V DC |
| Plage de tension de commande | 19,2 V DC ... 30 V DC |
| Courant d'alimentation de commande assigné I_s | 40 mA |
| Circuit de protection | Parafoudre basse tension Protection contre inversions de polarité |

Propriétés d'isolation

| | |
|---|--|
| Tension d'isolement assignée | 500 V |
| Tension de tenue aux chocs assignée | 6 kV |
| Catégorie de surtension | III |
| Degré de pollution | 2 |
| Propriétés d'isolation entre la tension d'entrée de commande et la tension d'alimentation de commande et le circuit de courant auxiliaire vers le circuit principal | Débranchement sûr (IEC 60947-1) pour une tension de service ≤ 300 V AC Isolation de base (CEI 60947-1) pour une tension de service de 300 V AC ... 500 V AC |
| Propriétés d'isolation entre la tension d'entrée de commande et d'alimentation de commande et le circuit de courant auxiliaire | Isolation sûre (CEI 60947-1) avec circuit auxiliaire ≤ 300 V AC |

Données d'entrée

Commande

| | |
|------------------------------------|---|
| Dénomination entrée | Entrée de commande droite/gauche |
| Tension de commande assignée U_C | 24 V DC |
| Plage de tension de commande | 19,2 V DC ... 30 V DC |
| Courant de commande assigné I_C | 5 mA (Type d'entrée 1) |
| Seuil d'enclenchement | 9,6 V (Signal « 0 ») 19,2 V (Signal « 1 ») |
| Niveau commutat. | < 5 V DC (pour ARRÊT D'URGENCE) |

ELR H5-IES-SC- 24DC/500AC-2 - Démarreur moteur hybride



2900414

<https://www.phoenixcontact.com/fr/produits/2900414>

| | |
|--------------------------|--|
| Temps de coupure typique | < 30 ms |
| Circuit de protection | Protection contre inversions de polarité |

Données de sortie

Sortie AC

| | |
|---|----------------------------------|
| Tension de service assignée U_e | 500 V AC |
| Plage de tension de service | 42 V AC ... 550 V AC |
| Courant de service assigné I_e | 2,4 A (AC-51) 2,4 A (AC-53a) |
| Fréquence du réseau | 50/60 Hz |
| Plage de courant de charge | 180 mA ... 2,4 A (voir derating) |
| Courbe de déclenchement selon CEI 60947-4-2 | Classe 10A |
| Temps de refroidissement | 20 min (pour RAZ automatique) |
| Courant de fuite | 0 mA |
| Circuit de protection | Parafoudre basse tension |

Sortie de report d'information

| | |
|--|--|
| Remarque | Accusé de réception : contact inverseur indépendant du potentiel, contact de signalisation |
| Type de contact | 1 inverseur |
| Pouvoir de coupure selon CEI 60947-5-1 | 3 A (230 V, AC15) 2 A (24 V (DC13)) |

Caractéristiques de raccordement

Circuit de commande

| | |
|------------------------------|--|
| Type de raccordement | Raccordement vissé |
| Longueur à dénuder | 8 mm |
| Filetage vis | M3 |
| Section de conducteur rigide | 0,2 mm ² ... 2,5 mm ² |
| Section de conducteur souple | 0,2 mm ² ... 2,5 mm ² |
| Section conduct. AWG | 24 ... 14 |
| Couple de serrage | 0,5 Nm ... 0,6 Nm 5 lb _F -in. ... 7 lb _F -in. |

Circuit de puissance

| | |
|------------------------------|--|
| Type de raccordement | Raccordement vissé |
| Longueur à dénuder | 8 mm |
| Filetage vis | M3 |
| Section de conducteur rigide | 0,2 mm ² ... 2,5 mm ² |
| Section de conducteur souple | 0,2 mm ² ... 2,5 mm ² |
| Section conduct. AWG | 24 ... 14 |
| Couple de serrage | 0,5 Nm ... 0,6 Nm 5 lb _F -in. ... 7 lb _F -in. |

Signalisation

ELR H5-IES-SC- 24DC/500AC-2 - Démarreur moteur hybride



2900414

<https://www.phoenixcontact.com/fr/produits/2900414>

| | |
|---|-------------|
| Affichage d'état | LED (jaune) |
| Témoin de présence de la tension de service | LED verte |
| Affichage des défauts | LED rouge |

Dimensions

| | |
|------------|---------|
| Largeur | 22,5 mm |
| Hauteur | 107 mm |
| Profondeur | 114 mm |

Indications sur les matériaux

| | |
|---|---------------|
| Classe d'inflammabilité selon UL 94 (Boîtier) | V0 (Boîtiers) |
|---|---------------|

Conditions environnementales et de durée de vie

Conditions ambiantes

| | |
|---|---|
| Indice de protection | IP20 |
| Température ambiante (fonctionnement) | -25 °C ... 70 °C (tenir compte du derating) |
| Température ambiante (stockage/transport) | -40 °C ... 80 °C |
| Altitude | ≤ 2000 m |

Homologations

ATEX

| | |
|------------|--|
| Repérage | ⊕ II (2) G [Ex e] [Ex d] [Ex px] ⊕ II (2) D [Ex t] [Ex p] |
| Certificat | PTB 07 ATEX 3145 |

Homologation UL

| | |
|------------|--------------|
| Certificat | NLDX.E228652 |
|------------|--------------|

Safety Integrity Level (SIL, IEC 61508)

| | |
|----------|---------------------|
| Repérage | ≤ 3 |
| Remarque | Déconnexion assurée |

Safety Integrity Level (SIL, IEC 61508)

| | |
|----------|-------------------|
| Repérage | 2 |
| Remarque | Protection moteur |

Performance Level (ISO 13849)

| | |
|----------|---------------------|
| Repérage | ≤ e |
| Remarque | Déconnexion assurée |

Catégorie (ISO 13849)

| | |
|----------|---------------------|
| Repérage | ≤ 3 |
| Remarque | Déconnexion assurée |

Données UL

| | |
|------|---|
| SCCR | 100 kA (500 V AC (fusible 30 A de type CC / 30 A de type J (défaut élevé))) |
|------|---|

ELR H5-IES-SC- 24DC/500AC-2 - Démarreur moteur hybride



2900414

<https://www.phoenixcontact.com/fr/produits/2900414>

| | |
|--------------------|--|
| | 5 kA (500 V AC (fusible 20 A RK5 (défaut standard))) |
| FLA | 2,4 A (500 V AC) |
| Group installation | 20 A (class RK5, SCCR 5kA, #24 - 14 AWG max. solid and stranded) 30 A (class CC or J, SCCR 100kA, #24 - 14 AWG max, solid and stranded) |
| Category code | NLDX |

Normes et spécifications

Normes / Spécifications

| | |
|----------------------|---------------|
| Normes/Prescriptions | CEI 60947-1 |
| | CEI 60947-4-2 |
| | CEI 61508 |
| | ISO 13849 |

Montage

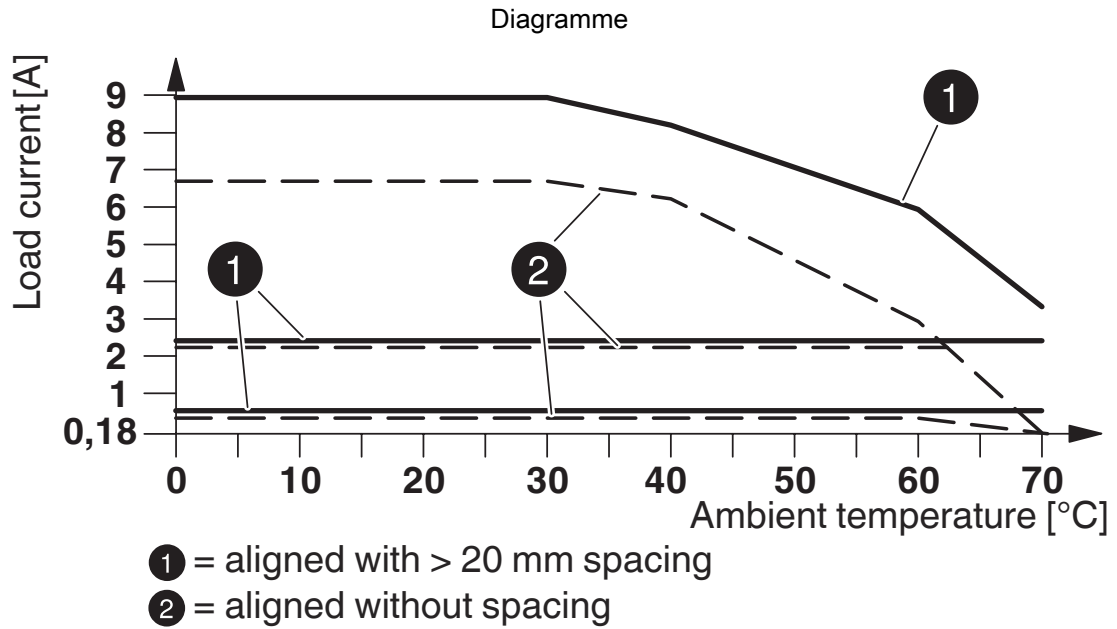
| | |
|-------------------------|---|
| Type de montage | Montage sur rail DIN |
| Instructions de montage | Juxtaposé (distance, voir courbe de derating) |
| Position de montage | vertical (profilé horizontal, sortie moteur en bas) |

ELR H5-IES-SC- 24DC/500AC-2 - Démarreur moteur hybride

2900414

<https://www.phoenixcontact.com/fr/produits/2900414>

Dessins



Courbe de derating

ELR H5-IES-SC- 24DC/500AC-2 - Démarreur moteur hybride

2900414

<https://www.phoenixcontact.com/fr/produits/2900414>

Schéma de connexion



Structure conventionnelle

Contacteur d'inversion du circuit principal selon catégorie 3

K1 + K2 = Contacteur d'ARRÊT D'URGENCE

K3 = Contacteur gauche

K4 = Contacteur droit

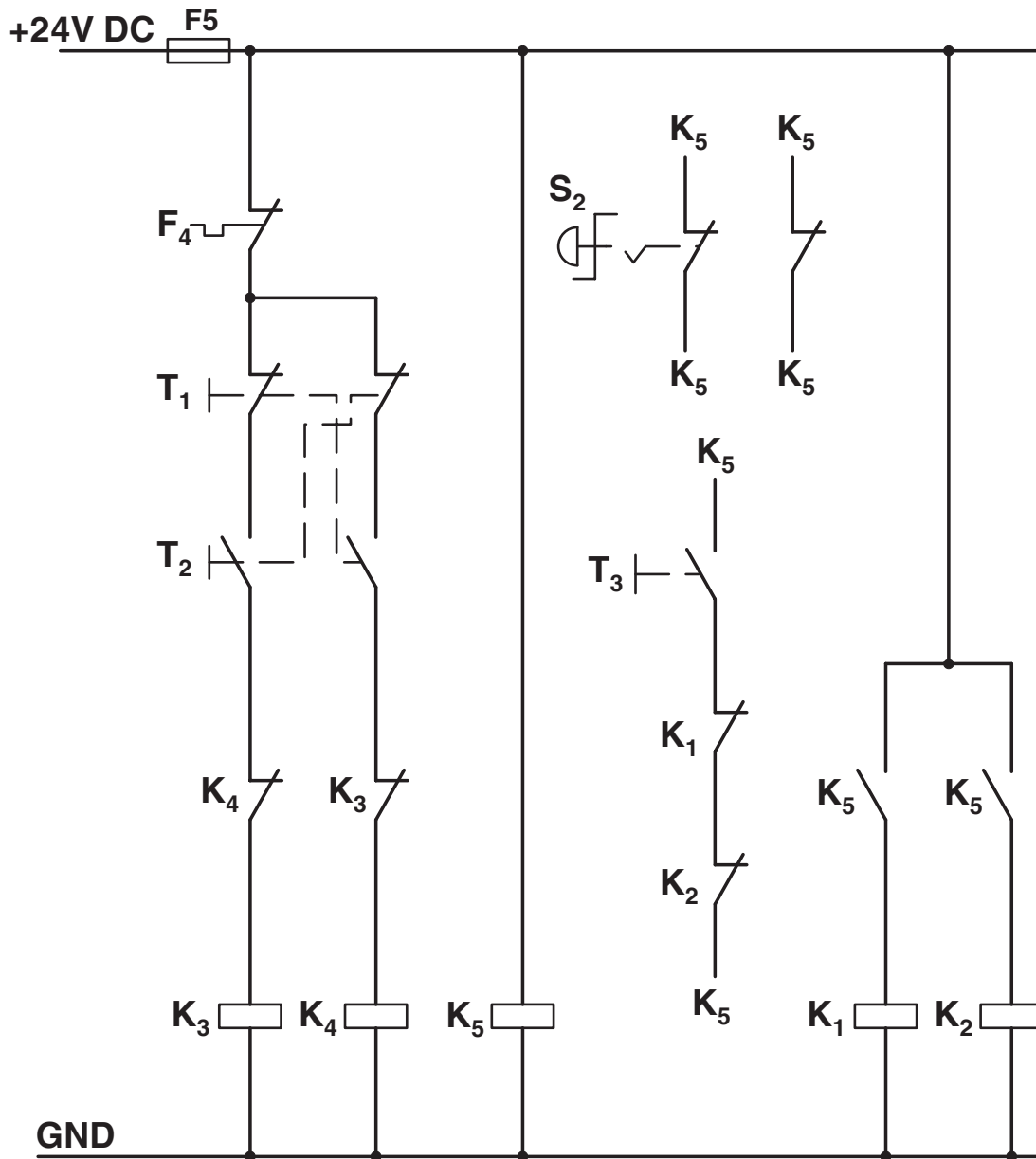
F4 = Relais de protection moteur

ELR H5-IES-SC- 24DC/500AC-2 - Démarreur moteur hybride

2900414

<https://www.phoenixcontact.com/fr/produits/2900414>

Schéma de connexion



Structure conventionnelle

Contacteur-inverseur du circuit de commande selon catégorie 3

K1 + K2 = Contacteur ARRÊT URG.

K3 = Contacteur gauche

K4 = Contacteur droit

K5 = PSR SCP-24DC.../Relais sécurité

T1 = droite, T2 = gauche, T3 = remise à zéro

S2 = ARRÊT URG.

F4 = Relais de protection moteur

ELR H5-IES-SC- 24DC/500AC-2 - Démarreur moteur hybride

2900414

<https://www.phoenixcontact.com/fr/produits/2900414>

Schéma de connexion



Structure avec CONTACTRON

Circuit principal et de commande du démarreur moteur hybride avec fonction d'inversion « 4 en 1 » selon catégorie 3

K1 = Démarreur moteur hybride avec fonction d'inversion « 4 en 1 »

K5 = PSR SCP-24DC.../Relais sécurité

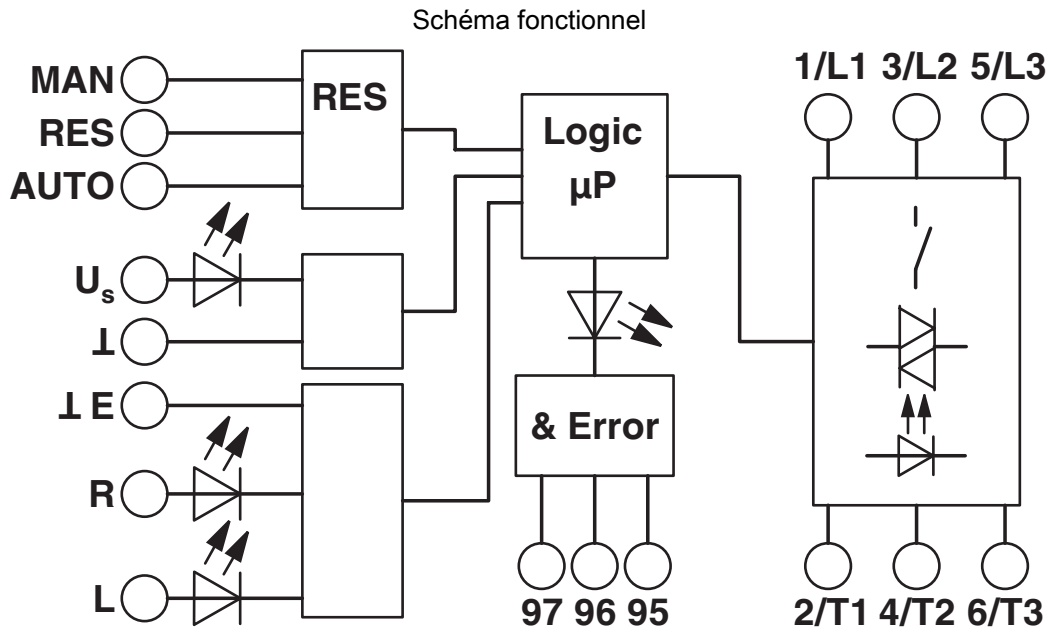
T1 = droite, T2 = gauche, T3 = remise à zéro

S2 = ARRÊT URG.

ELR H5-IES-SC- 24DC/500AC-2 - Démarreur moteur hybride

2900414

<https://www.phoenixcontact.com/fr/produits/2900414>



ELR H5-IES-SC- 24DC/500AC-2 - Démarreur moteur hybride



2900414

<https://www.phoenixcontact.com/fr/produits/2900414>

Homologations

📄 To download certificates, visit the product detail page: <https://www.phoenixcontact.com/fr/produits/2900414>



IECEE CB Scheme

Identifiant de l'homologation: DE1-55728



EAC

Identifiant de l'homologation: RU*C-DE.*08.B.00520*



UL Listed

Identifiant de l'homologation: FILE E 323771



CCC

Identifiant de l'homologation: 2016010304871315



cUL Listed

Identifiant de l'homologation: FILE E 323771



cUL Listed

Identifiant de l'homologation: E228652



UL Listed

Identifiant de l'homologation: E228652



CCC

Identifiant de l'homologation: 2024010304672817

DNV

Identifiant de l'homologation: TAA00002HK



ATEX

Identifiant de l'homologation: PTB 07 ATEX 3145

ELR H5-IES-SC- 24DC/500AC-2 - Démarreur moteur hybride



2900414

<https://www.phoenixcontact.com/fr/produits/2900414>

Classifications

ECLASS

| | |
|-------------------|----------|
| ECLASS-13.0 | 27370905 |
| ECLASS-15.0 | 27370905 |
| ECLASS-15.0 ASSET | 27250101 |

ETIM

| | |
|-----------|----------|
| ETIM 10.0 | EC001037 |
|-----------|----------|

UNSPSC

| | |
|-------------|----------|
| UNSPSC 21.0 | 25173900 |
|-------------|----------|

ELR H5-IES-SC- 24DC/500AC-2 - Démarreur moteur hybride



2900414

<https://www.phoenixcontact.com/fr/produits/2900414>

Conformité environnementale

EU RoHS

| | |
|---|--------------|
| Conforme aux exigences de la directive RoHS | Oui |
| sauf exceptions mentionnées | 7(a), 7(c)-I |

China RoHS

| | |
|--|--|
| Environment friendly use period (EFUP) | EFUP-50 |
| | Vous trouverez un tableau de déclaration conformément à IACPEIP (China RoHS) concernant les produits dans la zone de téléchargement du produit correspondant sous « Déclaration du fabricant ». Pour tous les produits avec EFUP-E, aucun tableau de déclaration conformément à IACPEIP (China RoHS) nest établi car cela nest pas nécessaire. |

EU REACH SVHC

| | |
|---|---|
| Indication de substance soumise à autorisation REACH (n° CAS) | 1-Methyl-2-pyrrolidone (NMP)(n° CAS: 872-50-4) |
| | Lead(n° CAS: 7439-92-1) |
| | 2,2',6,6'-tetrabromo-4,4'-isopropylidenediphenol(n° CAS: 79-94-7) |
| SCIP | da3d2eb7-11ad-4a29-b238-1d9ed791a85f |

Phoenix Contact 2026 © - Tous droits réservés
<https://www.phoenixcontact.com>

PHOENIX CONTACT SAS
52 Boulevard de Beaubourg Emerainville
77436 Marne La Vallée Cedex 2 France
+33 (0) 1 60 17 98 98
documentation@phoenixcontact.fr