

PLC-OPT- 24DC/ 48DC/500/W - Module relais à semi-conducteurs



2900378

<https://www.phoenixcontact.com/fr/produits/2900378>

Veillez tenir compte du fait que les données affichées dans ce document PDF proviennent de notre catalogue en ligne. Vous trouverez les données complètes dans la documentation utilisateur. Nos conditions générales d'utilisation des téléchargements sont applicables.



PLC-INTERFACE avec contact inverseur électronique, comprenant un module de base PLC-BPT.../21 avec raccordement Push-in et relais à semi-conducteurs miniature intégré, pour montage sur profilé NS 35/7,5, 1 contact inverseur, entrée : 24 V DC, sortie : 3-48 V DC/500 mA

Avantages

- Absence d'usure et de rebonds
- Insensible aux vibrations et aux chocs
- Circuit de protection en entrée et en sortie
- Possibilité de pontage de modules voisins
- Sortie de tension continue jusqu'à 300 V DC/1 A ou jusqu'à 24 V DC/10 A
- Sortie à contact inverseur électronique jusqu'à 48 V DC/500 mA
- Affichage d'état

Données commerciales

Référence	2900378
Conditionnement	10 Unité(s)
Commande minimum	10 Unité(s)
Clé de vente	DK62A3
Product key	DK62A3
GTIN	4046356506977
Poids par pièce (emballage compris)	28,89 g
Poids par pièce (hors emballage)	29,46 g
Numéro du tarif douanier	85364190
Pays d'origine	DE

2900378

<https://www.phoenixcontact.com/fr/produits/2900378>

Caractéristiques techniques

Propriétés du produit

Type de produit	Module relais à semi-conducteurs
Gamme de produits	PLC-INTERFACE
Application	avec relais à semi-conducteurs intégré
Mode de fonctionnement	100 % ED

Propriétés d'isolation: Normes / Spécifications

Isolant	Isolation de base
Catégorie de surtension	III
Degré de pollution	2

État de la gestion des données

Date de la dernière maintenance des données	01.04.2026
---	------------

Propriétés électriques

Puissance dissipée maximale en condition nominale	0,07 W
---	--------

Normes / Spécifications

Tension d'isolement assignée	300 V
Tension de tenue aux chocs assignée	4 kV

Données d'entrée

Tension nominale d'entrée U_N	24 V DC
Plage de tension d'entrée rapportée à U_N	0,8 ... 1,2
Plage de tension d'entrée	19,2 V DC ... 28,8 V DC
Seuil de commutation signal « 0 » rapporté à U_N	$\leq 0,4$
Seuil de commutation signal « 1 » rapporté à U_N	$\geq 0,8$
Courant d'entrée typique pour U_N	3 mA
Temps d'enclenchement typique	0,03 ms
Temps de coupure typique	0,15 ms
Témoin de présence de la tension de service	LED jaune
Circuit de protection	Protection contre inversions de polarité; Diode contre inversions de polarité Parafoudre basse tension
Fréquence de transmission	1000 Hz

Données de sortie

Type de contact	1 inverseur
Type de sortie numérique	électronique
Type de contact	Contact de puissance
Plage de tension de sortie	3 V DC ... 48 V DC
Intensité permanente limite	500 mA (voir courbe de derating)

PLC-OPT- 24DC/ 48DC/500/W - Module relais à semi-conducteurs



2900378

<https://www.phoenixcontact.com/fr/produits/2900378>

Courant de charge	≥ 10 mA (Bloc de jonction 12)
	≥ 5 mA (Bloc de jonction 14)
Courant de repos	≤ 1,5 mA (Bloc de jonction 12)
	≤ 0,05 mA (Bloc de jonction 14)
Chute de tension pour l'intensité permanente limite maximale	< 1,2 V
Circuit de sortie	2 conducteurs indép. masse
Circuit de protection	Protection contre inversions de polarité; Diode contre inversions de polarité
	Parafoudre basse tension

Caractéristiques de raccordement

Type de raccordement	Raccordement Push-in
Longueur à dénuder	10 mm
Section de conducteur rigide	0,14 mm ² ... 2,5 mm ²
Section de conducteur souple	0,14 mm ² ... 2,5 mm ²
	0,2 mm ² ... 2,5 mm ² (Embout simple)
	2x 0,5 mm ² ... 1 mm ² (Embout TWIN)
Section conduct. AWG	26 ... 14

Dimensions

Dimensions de l'article

Largeur	6,2 mm
Hauteur	80 mm
Profondeur	94 mm

Indications sur les matériaux

Couleur	gris (RAL 7042)
Classe d'inflammabilité selon UL 94 (Boîtier)	V0 (Boîtiers)

Conditions environnementales et de durée de vie

Conditions ambiantes

Température ambiante (fonctionnement)	-25 °C ... 60 °C
Température ambiante (stockage/transport)	-40 °C ... 85 °C

Homologations

Test aux gaz nocifs

Repérage	ISA-S71.04. G3 Harsh Group
	EN 60068-2-60

Normes et spécifications

Normes / Spécifications

Normes/Prescriptions	CEI 60664
----------------------	-----------

PLC-OPT- 24DC/ 48DC/500/W - Module relais à semi-conducteurs



2900378

<https://www.phoenixcontact.com/fr/produits/2900378>

	EN 50178
--	----------

Montage

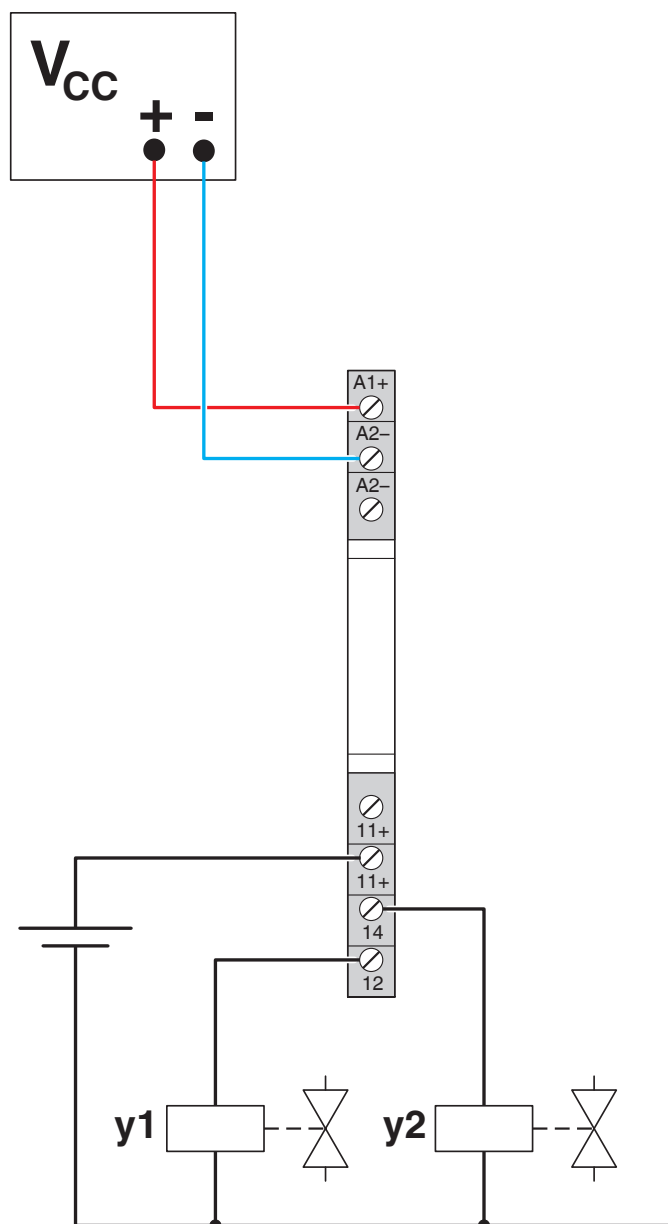
Type de montage	Montage sur rail DIN
Instructions de montage	Juxtaposables
Position de montage	indifférent

2900378

<https://www.phoenixcontact.com/fr/produits/2900378>

Dessins

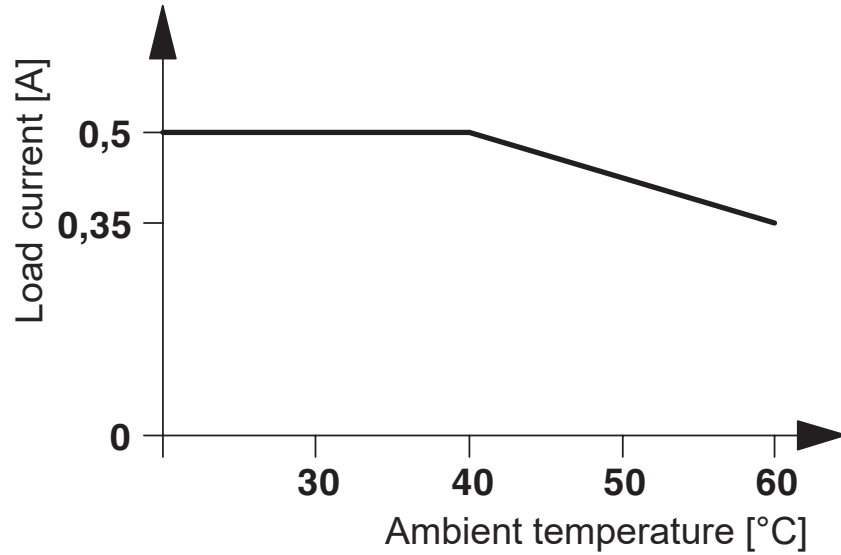
Dessin de l'application



2900378

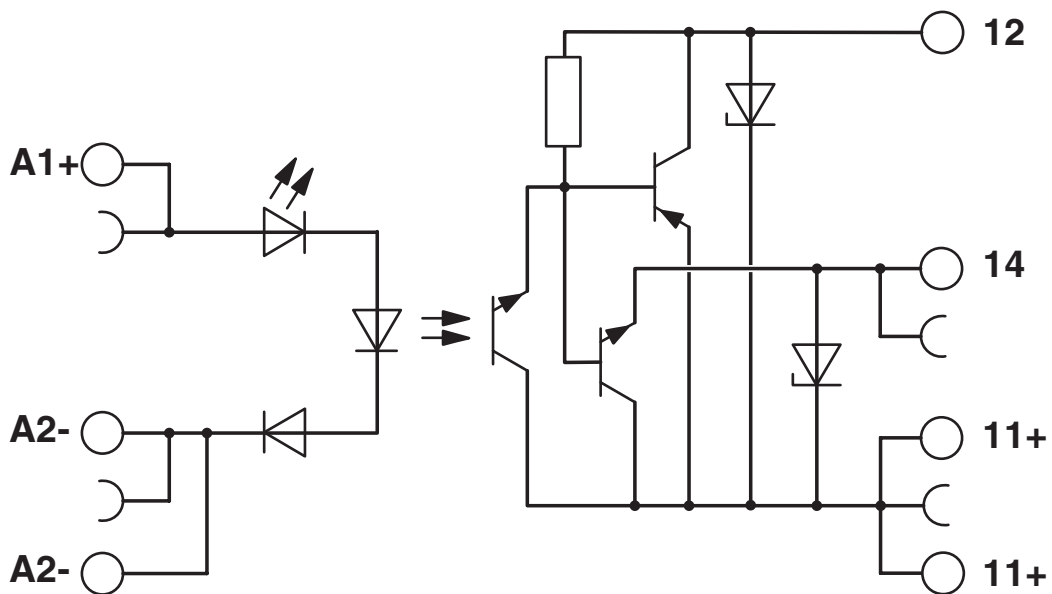
<https://www.phoenixcontact.com/fr/produits/2900378>

Diagramme



L'illustration représente la courbe de derating pour PLC-...24DC/48DC/500/W

Schéma de connexion



PLC-OPT- 24DC/ 48DC/500/W - Module relais à semi-conducteurs



2900378

<https://www.phoenixcontact.com/fr/produits/2900378>

Homologations

 To download certificates, visit the product detail page: <https://www.phoenixcontact.com/fr/produits/2900378>



cULus Listed

Identifiant de l'homologation: E140324



cULus Listed

Identifiant de l'homologation: E140324



cULus Listed

Identifiant de l'homologation: E140324

PLC-OPT- 24DC/ 48DC/500/W - Module relais à semi-conducteurs



2900378

<https://www.phoenixcontact.com/fr/produits/2900378>

Classifications

ECLASS

ECLASS-13.0	27371604
ECLASS-15.0	27371604

ETIM

ETIM 10.0	EC001504
-----------	----------

UNSPSC

UNSPSC 21.0	39122300
-------------	----------

PLC-OPT- 24DC/ 48DC/500/W - Module relais à semi-conducteurs



2900378

<https://www.phoenixcontact.com/fr/produits/2900378>

Conformité environnementale

EU RoHS

Conforme aux exigences de la directive RoHS	Oui
sauf exceptions mentionnées	7(a), 7(c)-I

China RoHS

Environment friendly use period (EFUP)	EFUP-50
	Vous trouverez un tableau de déclaration conformément à IACPEIP (China RoHS) concernant les produits dans la zone de téléchargement du produit correspondant sous « Déclaration du fabricant ». Pour tous les produits avec EFUP-E, aucun tableau de déclaration conformément à IACPEIP (China RoHS) n'est établi car cela n'est pas nécessaire.

EU REACH SVHC

Indication de substance soumise à autorisation REACH (n° CAS)	Lead(n° CAS: 7439-92-1)
SCIP	0e235f68-d7d4-484a-8115-5d136084f2b0

EF3.1 Changement climatique

CO2e kg	0,786 kg CO2e
---------	---------------

Phoenix Contact 2026 © - Tous droits réservés

<https://www.phoenixcontact.com>

PHOENIX CONTACT SAS

52 Boulevard de Beaubourg Emerainville

77436 Marne La Vallée Cedex 2 France

+33 (0) 1 60 17 98 98

documentation@phoenixcontact.fr