

# PLC-OPT-230UC/230AC/1 - Module relais à semi-conducteurs



2900374

<https://www.phoenixcontact.com/fr/produits/2900374>

Veillez tenir compte du fait que les données affichées dans ce document PDF proviennent de notre catalogue en ligne. Vous trouverez les données complètes dans la documentation utilisateur. Nos conditions générales d'utilisation des téléchargements sont applicables.



PLC-INTERFACE, comprenant un module de base PLC-BPT.../21 avec raccordement Push-in et relais à semi-conducteurs miniature enfichable, pour montage sur profilé NS 35/7,5, 1 contact NO, entrée : 230 V AC / 220 V DC, sortie : 24-253 V AC/0,75 A

## Avantages

- Modèle étroit
- Intégration aisée au système de câblage grâce à l'adaptateur V8
- Relais à semi-conducteurs étanche RT-III
- Ponts enfichables fonctionnels
- Pouvoir de commutation élevé
- Électro-aimant à minimum de tension pour sortie AC
- Circuit de protection intégré en entrée

## Données commerciales

Référence	2900374
Conditionnement	10 Unité(s)
Commande minimum	10 Unité(s)
Clé de vente	DK62A4
Product key	DK62A4
GTIN	4046356525640
Poids par pièce (emballage compris)	32,766 g
Poids par pièce (hors emballage)	31,27 g
Numéro du tarif douanier	85364900
Pays d'origine	DE

# PLC-OPT-230UC/230AC/1 - Module relais à semi-conducteurs



2900374

<https://www.phoenixcontact.com/fr/produits/2900374>

## Caractéristiques techniques

### Propriétés du produit

Type de produit	Module relais à semi-conducteurs
Gamme de produits	PLC-INTERFACE
Application	Universal
Mode de fonctionnement	100 % ED

### Propriétés d'isolation: Normes / Spécifications

Isolant	Isolation de base
Catégorie de surtension	III
Degré de pollution	2

### État de la gestion des données

Date de la dernière maintenance des données	01.04.2026
---	------------

### Propriétés électriques

Puissance dissipée maximale en condition nominale	0,81 W
Tension d'essai (Entrée/sortie)	2,5 kV (50 Hz, 1 min., entrée/sortie)

### Données d'entrée

Tension nominale d'entrée $U_N$	230 V AC
	220 V DC
Tension nominale (relais à semi-conducteurs enfilé)	60 V DC
Plage de tension d'entrée rapportée à $U_N$	0,8 ... 1,1
Plage de tension d'entrée	184 V AC ... 253 V AC
	176 V DC ... 242 V DC
Seuil de commutation signal « 0 » rapporté à $U_N$	$\leq 0,25$
Seuil de commutation signal « 1 » rapporté à $U_N$	$\geq 0,8$
Courant d'entrée typique pour $U_N$	3,5 mA
Temps d'enclenchement typique	10 ms (pour $U_N$ )
Temps de coupure typique	10 ms (pour $U_N$ )
Témoin de présence de la tension de service	LED jaune
Circuit de protection	Pont redresseur; Pont redresseur
Fréquence de transmission	3 Hz

### Données de sortie

Type de contact	1 contact NO
Type de sortie numérique	électronique
Plage de tension de sortie	24 V AC ... 253 V AC
Intensité permanente limite	750 mA (voir courbe de derating)
Courant d'appel maximum	30 A (10 ms)
Courant de charge minimal	10 mA
Courant de fuite	< 1 mA (à l'état désactivé)

# PLC-OPT-230UC/230AC/1 - Module relais à semi-conducteurs



2900374

<https://www.phoenixcontact.com/fr/produits/2900374>

Angle de phase cos phi min.	0,5
Intégrale de charge limite	4,5 A <sup>2</sup> s
Chute de tension pour l'intensité permanente limite maximale	< 1 V
Circuit de sortie	2 conducteurs indép. masse
Circuit de protection	élément RCV

## Caractéristiques de raccordement

Type de raccordement	Raccordement Push-in
Longueur à dénuder	10 mm
Section de conducteur rigide	0,14 mm <sup>2</sup> ... 2,5 mm <sup>2</sup>
Section de conducteur souple	0,14 mm <sup>2</sup> ... 2,5 mm <sup>2</sup>
	0,2 mm <sup>2</sup> ... 2,5 mm <sup>2</sup> (Embout simple)
	2x 0,5 mm <sup>2</sup> ... 1 mm <sup>2</sup> (Embout TWIN)
Section conduct. AWG	26 ... 14

## Dimensions

### Dimensions de l'article

Largeur	6,2 mm
Hauteur	80 mm
Profondeur	94 mm

## Indications sur les matériaux

Couleur	gris (RAL 7042)
Classe d'inflammabilité selon UL 94 (Boîtier)	V0 (Boîtiers)

## Conditions environnementales et de durée de vie

### Conditions ambiantes

Température ambiante (fonctionnement)	-25 °C ... 60 °C
Température ambiante (stockage/transport)	-25 °C ... 70 °C

## Homologations

### CE

Certificat	Conformité CE
------------	---------------

### UKCA

Certificat	Conformité UKCA
------------	-----------------

### Homologation construction navale

Certificat	TAE0000196
------------	------------

### Test aux gaz nocifs

Repérage	ISA-S71.04. G3 Harsh Group
	EN 60068-2-60

### Données de construction navale

# PLC-OPT-230UC/230AC/1 - Module relais à semi-conducteurs



2900374

<https://www.phoenixcontact.com/fr/produits/2900374>

Temperature	D
Humidity	A
Vibration	B/C
EMC	B
Enclosure	Required protection according to the Rules shall be provided upon installation on board

## Données CEM

Compatibilité électromagnétique	Conformité à la directive CEM
Directive basse tension	Conformité à la directive NS

## Normes et spécifications

### Normes / Spécifications

Normes/Prescriptions	CEI 60947-5-1
----------------------	---------------

## Montage

Type de montage	Montage sur rail DIN
Instructions de montage	Juxtaposables
Position de montage	indifférent

# PLC-OPT-230UC/230AC/1 - Module relais à semi-conducteurs

2900374

<https://www.phoenixcontact.com/fr/produits/2900374>

## Dessins

Diagramme

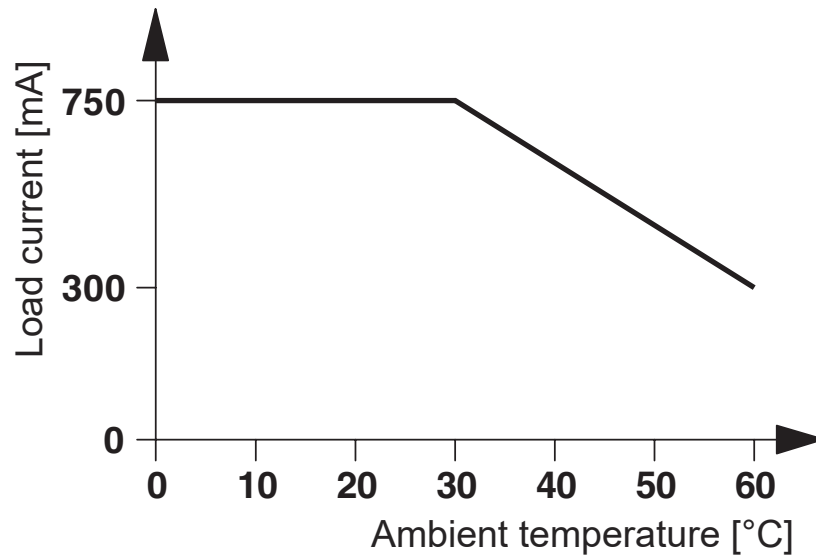
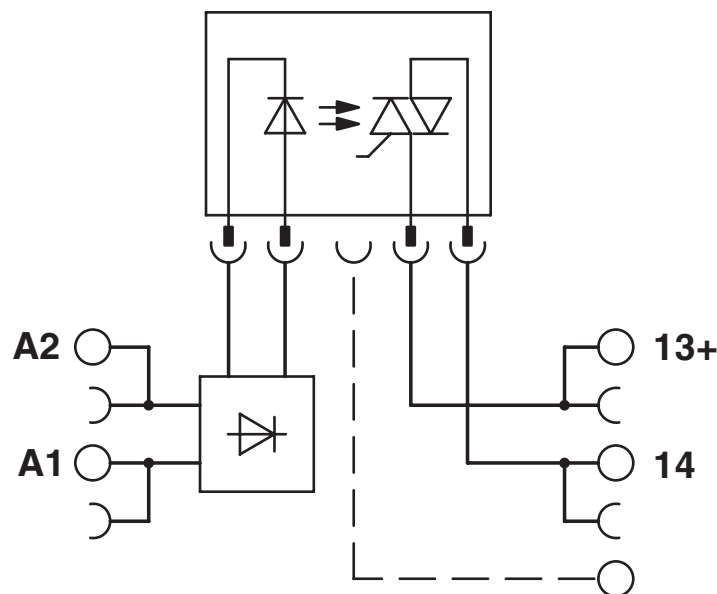


Schéma de connexion



# PLC-OPT-230UC/230AC/1 - Module relais à semi-conducteurs



2900374

<https://www.phoenixcontact.com/fr/produits/2900374>

## Homologations

 To download certificates, visit the product detail page: <https://www.phoenixcontact.com/fr/produits/2900374>



**EAC**

Identifiant de l'homologation: RU\*C-DE.\*08.B.00010



**cULus Listed**

Identifiant de l'homologation: E140324



**cULus Listed**

Identifiant de l'homologation: E140324



**cULus Listed**

Identifiant de l'homologation: E140324

**DNV**

Identifiant de l'homologation: TAE0000196

# PLC-OPT-230UC/230AC/1 - Module relais à semi-conducteurs



2900374

<https://www.phoenixcontact.com/fr/produits/2900374>

## Classifications

### ECLASS

ECLASS-13.0	27371604
ECLASS-15.0	27371604

### ETIM

ETIM 10.0	EC001504
-----------	----------

### UNSPSC

UNSPSC 21.0	39122300
-------------	----------

# PLC-OPT-230UC/230AC/1 - Module relais à semi-conducteurs



2900374

<https://www.phoenixcontact.com/fr/produits/2900374>

## Conformité environnementale

### EU RoHS

Conforme aux exigences de la directive RoHS	Oui
sauf exceptions mentionnées	7(a), 7(c)-I

### China RoHS

Environment friendly use period (EFUP)	EFUP-50
	Vous trouverez un tableau de déclaration conformément à IACPEIP (China RoHS) concernant les produits dans la zone de téléchargement du produit correspondant sous « Déclaration du fabricant ». Pour tous les produits avec EFUP-E, aucun tableau de déclaration conformément à IACPEIP (China RoHS) nest établi car cela nest pas nécessaire.

### EU REACH SVHC

Indication de substance soumise à autorisation REACH (n° CAS)	Hexahydromethylphthalic anhydride(n° CAS: Non applicable)
	Lead(n° CAS: 7439-92-1)
	2,2',6,6'-tetrabromo-4,4'-isopropylidenediphenol(n° CAS: 79-94-7)
SCIP	8410ef98-22aa-48a3-ac8a-c63a31be85f7

Phoenix Contact 2026 © - Tous droits réservés  
<https://www.phoenixcontact.com>

PHOENIX CONTACT SAS  
52 Boulevard de Beaubourg Emerainville  
77436 Marne La Vallée Cedex 2 France  
+33 (0) 1 60 17 98 98  
[documentation@phoenixcontact.fr](mailto:documentation@phoenixcontact.fr)