

PLC-OPT-230UC/ 48DC/100/SEN - Module relais à semi-conducteurs



2900361

<https://www.phoenixcontact.com/fr/produits/2900361>

Veillez tenir compte du fait que les données affichées dans ce document PDF proviennent de notre catalogue en ligne. Vous trouverez les données complètes dans la documentation utilisateur. Nos conditions générales d'utilisation des téléchargements sont applicables.



PLC-INTERFACE pour fonctions d'entrée, comprenant un module de base PLC-BPT.../SEN avec raccordement Push-in et relais à semi-conducteurs miniature enfichable, pour montage sur profilé NS 35/7,5, 1 contact NO, entrée : 230 V AC / 220 V DC, sortie : 3-48 V DC/100 mA

Avantages

- Inutile de prévoir des blocs de jonction supplémentaires.
- Intégration aisée au système de câblage grâce à l'adaptateur V8
- Gain de temps jusqu'à 60 %
- Module à relais avec isolation sûre selon DIN EN 50178 entre bobine et contact
- Gain de place jusqu'à 80 %
- Ponts enfichables fonctionnels
- Raccordement direct du capteur au module à relais

Données commerciales

Référence	2900361
Conditionnement	10 Unité(s)
Commande minimum	10 Unité(s)
Clé de vente	DK62A3
Product key	DK62A3
GTIN	4046356508803
Poids par pièce (emballage compris)	34,57 g
Poids par pièce (hors emballage)	33,57 g
Numéro du tarif douanier	85364900
Pays d'origine	DE

PLC-OPT-230UC/ 48DC/100/SEN - Module relais à semi-conducteurs



2900361

<https://www.phoenixcontact.com/fr/produits/2900361>

Caractéristiques techniques

Propriétés du produit

Type de produit	Module relais à semi-conducteurs
Gamme de produits	PLC-INTERFACE
Application	Fonction d'entrée
Mode de fonctionnement	100 % ED

Propriétés d'isolation: Normes / Spécifications

Isolant	Isolation de base
Catégorie de surtension	III
Degré de pollution	2

État de la gestion des données

Date de la dernière maintenance des données	01.04.2026
---	------------

Propriétés électriques

Puissance dissipée maximale en condition nominale	0,81 W
Tension d'essai (Entrée/sortie)	2,5 kV (50 Hz, 1 min., entrée/sortie)

Données d'entrée

Tension nominale d'entrée U_N	230 V AC
	220 V DC
Tension nominale (relais à semi-conducteurs enfiché)	60 V DC
Plage de tension d'entrée rapportée à U_N	0,8 ... 1,1
Plage de tension d'entrée	184 V AC ... 253 V AC
	176 V DC ... 242 V DC
Seuil de commutation signal « 0 » rapporté à U_N	$\leq 0,3$
Seuil de commutation signal « 1 » rapporté à U_N	$\geq 0,8$
Courant d'entrée typique pour U_N	3,5 mA
Temps d'enclenchement typique	3 ms (pour U_N)
Temps de coupure typique	5 ms (pour U_N)
Témoin de présence de la tension de service	LED jaune
Circuit de protection	Pont redresseur; Pont redresseur
Fréquence de transmission	10 Hz

Données de sortie

Type de contact	1 contact NO
Type de sortie numérique	électronique
Plage de tension de sortie	3 V DC ... 48 V DC
Intensité permanente limite	100 mA
Chute de tension pour l'intensité permanente limite maximale	≤ 1 V
Circuit de sortie	2 conducteurs indép. masse

PLC-OPT-230UC/ 48DC/100/SEN - Module relais à semi-conducteurs



2900361

<https://www.phoenixcontact.com/fr/produits/2900361>

Circuit de protection	Protection contre inversions de polarité; Diode contre inversions de polarité
	Parafoudre basse tension

Caractéristiques de raccordement

Type de raccordement	Raccordement Push-in
Longueur à dénuder	10 mm
Section de conducteur rigide	0,14 mm ² ... 2,5 mm ²
Section de conducteur souple	0,14 mm ² ... 2,5 mm ²
	0,2 mm ² ... 2,5 mm ² (Embout simple)
	2x 0,5 mm ² ... 1 mm ² (Embout TWIN)
Section conduct. AWG	26 ... 14

Dimensions

Dimensions de l'article

Largeur	6,2 mm
Hauteur	80 mm
Profondeur	94 mm

Indications sur les matériaux

Couleur	gris (RAL 7042)
Classe d'inflammabilité selon UL 94 (Boîtier)	V0 (Boîtiers)

Conditions environnementales et de durée de vie

Conditions ambiantes

Température ambiante (fonctionnement)	-25 °C ... 60 °C
Température ambiante (stockage/transport)	-25 °C ... 70 °C

Homologations

CE

Certificat	Conformité CE
------------	---------------

UKCA

Certificat	Conformité UKCA
------------	-----------------

Homologation construction navale

Certificat	TAE0000196
------------	------------

Test aux gaz nocifs

Repérage	ISA-S71.04. G3 Harsh Group
	EN 60068-2-60

Données de construction navale

Temperature	D
-------------	---

PLC-OPT-230UC/ 48DC/100/SEN - Module relais à semi-conducteurs



2900361

<https://www.phoenixcontact.com/fr/produits/2900361>

Humidity	A
Vibration	B/C
EMC	B
Enclosure	Required protection according to the Rules shall be provided upon installation on board

Données CEM

Compatibilité électromagnétique	Conformité à la directive CEM
Directive basse tension	Conformité à la directive NS

Normes et spécifications

Normes / Spécifications

Normes/Prescriptions	CEI 60947-5-1
----------------------	---------------

Montage

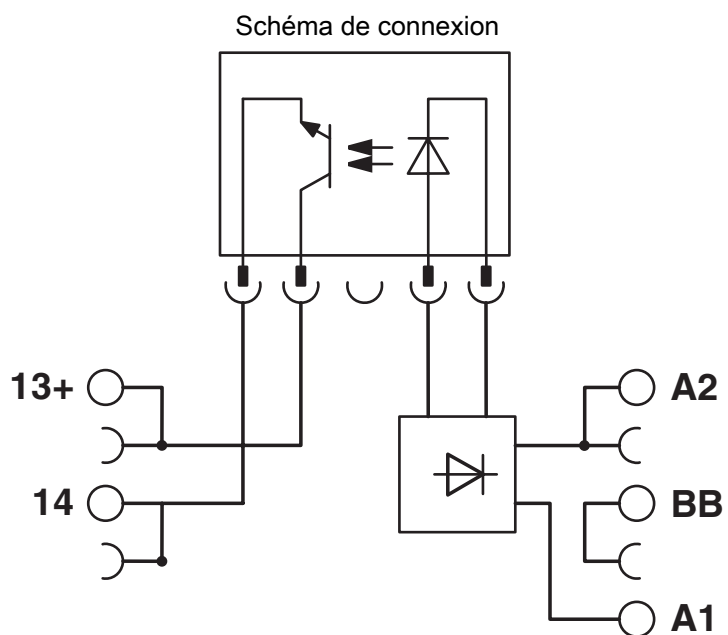
Type de montage	Montage sur rail DIN
Instructions de montage	Juxtaposables
Position de montage	indifférent

PLC-OPT-230UC/ 48DC/100/SEN - Module relais à semi-conducteurs

2900361

<https://www.phoenixcontact.com/fr/produits/2900361>

Dessins



PLC-OPT-230UC/ 48DC/100/SEN - Module relais à semi-conducteurs



2900361

<https://www.phoenixcontact.com/fr/produits/2900361>

Homologations

To download certificates, visit the product detail page: <https://www.phoenixcontact.com/fr/produits/2900361>



EAC

Identifiant de l'homologation: RU*C-DE.*08.B.00010



cULus Listed

Identifiant de l'homologation: E140324



cULus Listed

Identifiant de l'homologation: E140324



cULus Listed

Identifiant de l'homologation: E140324

DNV

Identifiant de l'homologation: TAE0000196

PLC-OPT-230UC/ 48DC/100/SEN - Module relais à semi-conducteurs



2900361

<https://www.phoenixcontact.com/fr/produits/2900361>

Classifications

ECLASS

ECLASS-13.0	27371604
ECLASS-15.0	27371604

ETIM

ETIM 10.0	EC001504
-----------	----------

UNSPSC

UNSPSC 21.0	39122300
-------------	----------

PLC-OPT-230UC/ 48DC/100/SEN - Module relais à semi-conducteurs



2900361

<https://www.phoenixcontact.com/fr/produits/2900361>

Conformité environnementale

EU RoHS

Conforme aux exigences de la directive RoHS	Oui
sauf exceptions mentionnées	7(a), 7(c)-I

China RoHS

Environment friendly use period (EFUP)	EFUP-50
	Vous trouverez un tableau de déclaration conformément à IACPEIP (China RoHS) concernant les produits dans la zone de téléchargement du produit correspondant sous « Déclaration du fabricant ». Pour tous les produits avec EFUP-E, aucun tableau de déclaration conformément à IACPEIP (China RoHS) nest établi car cela nest pas nécessaire.

EU REACH SVHC

Indication de substance soumise à autorisation REACH (n° CAS)	Hexahydromethylphthalic anhydride(n° CAS: Non applicable)
	Lead(n° CAS: 7439-92-1)
	2,2',6,6'-tetrabromo-4,4'-isopropylidenediphenol(n° CAS: 79-94-7)
SCIP	54cb8b45-0a20-478b-b8b0-57fc55eb2825

EF3.1 Changement climatique

CO2e kg	0,779 kg CO2e
---------	---------------

Phoenix Contact 2026 © - Tous droits réservés
<https://www.phoenixcontact.com>

PHOENIX CONTACT SAS
52 Boulevard de Beaubourg Emerainville
77436 Marne La Vallée Cedex 2 France
+33 (0) 1 60 17 98 98
documentation@phoenixcontact.fr