

# PLC-RPT- 24UC/21HC/RW - Module à relais



2900324

<https://www.phoenixcontact.com/fr/produits/2900324>

Veillez tenir compte du fait que les données affichées dans ce document PDF proviennent de notre catalogue en ligne. Vous trouverez les données complètes dans la documentation utilisateur. Nos conditions générales d'utilisation des téléchargements sont applicables.



PLC-INTERFACE pour applications ferroviaires et courants permanents élevés, comprenant un module de base avec raccordement Push-in et relais miniature enfichable, plage :  $0,7 \times U_N$  à  $1,25 \times U_N$ , classe de température TX :  $-40 \text{ °C}$  à  $+70 \text{ °C}$ , 1 contact inverseur, tension d'entrée 24 V DC

## Avantages

- Fonctionnement optimal du relais grâce à l'électronique à à plage étendue
- Certifié EN 50155
- Protection antivibration et antichoc selon EN 50155
- Isolation sécurisée entre côtés bobine et contact
- Plage de température :  $-40 \text{ °C}$  ...  $+70 \text{ °C}$  ( $85 \text{ °C}$  pendant quelques instants)
- Plage de tension d'entrée :  $0,7$  à  $1,25 \times U_N$  ( $1,4 \times U_N$  pendant un court laps de temps)

## Données commerciales

Référence	2900324
Conditionnement	10 Unité(s)
Commande minimum	10 Unité(s)
Clé de vente	DK62BL
Product key	DK62BL
GTIN	4046356510073
Poids par pièce (emballage compris)	66,08 g
Poids par pièce (hors emballage)	66,08 g
Numéro du tarif douanier	85364190
Pays d'origine	DE

## Caractéristiques techniques

### Propriétés du produit

Type de produit	Module à relais
Gamme de produits	PLC-INTERFACE
Application	Applications ferroviaires
Emplacement pour le montage	Montée sur le coffret du véhicule
Mode de fonctionnement	100 % ED
Durée de vie mécanique	env. $3 \times 10^7$ cycles

### Propriétés d'isolation

Isolant	Isolation de base
Catégorie de surtension	III
Degré de pollution	2

### État de la gestion des données

Date de la dernière maintenance des données	01.04.2026
---	------------

### Propriétés électriques

Puissance dissipée maximale en condition nominale	0,48 W
Tension d'essai (Bobine/contact)	5 kV <sub>eff</sub> (50 Hz, 1 min., bobine/contact)
Tension d'isolement assignée	250 V AC
Tension de tenue aux chocs assignée	6 kV

### Données d'entrée

#### Côté excitation

Tension nominale d'entrée $U_N$	24 V DC
Plage de tension d'entrée	20,2 V DC ... 33,6 V DC
Plage de tension d'entrée rapportée à $U_N$	0,7 ... 1,25
Tension nominale (relais électromécanique enfiché)	12 V DC
Sortie de couplage de l'entraînement	monostable
Entraînement (polarité)	polarisé
Courant d'entrée typique pour $U_N$	20 mA
Temps d'amorçage typique	5 ms
Temps de retombée typique	11 ms
Circuit de protection	Pont redresseur
	Parafoudre basse tension; Diode de roue libre
	Filtre RCZ
	Electronique plage étendue
Témoin de présence de la tension de service	LED jaune

### Données de sortie

#### Commutation

Type de contact	1 inverseur
Type du contact de commutation	Contact simple
Matériau des contacts	AgNi
Tension de commutation maximale	250 V AC/DC (Pour les tensions supérieures à 250 V (L1, L2, L3) entre les blocs de jonctions de même type de modules voisins, il faut utiliser le séparateur PLC-ATP.)
Tension de commutation minimale	12 V (10 mA)
Intensité permanente limite	10 A (avec pont inséré 2967691)
Courant d'appel maximum	30 A (300 ms)
Courant de commutation minimal	10 mA (12 V)
Puissance de coupure (charge ohmique) max.	240 W (pour 24 V DC) 20 W (à 48 V DC) 18 W (à 60 V DC) 23 W (à 110 V DC) 40 W (à 220 V DC) 1500 VA (pour 250 V AC)
Pouvoir de coupure	2 A (24 V (DC13)) 0,2 A (220 V (DC13)) 6 A (230 V (AC 15))

## Caractéristiques de raccordement

Type de raccordement	Raccordement Push-in
Longueur à dénuder	10 mm
Section de conducteur rigide	0,14 mm <sup>2</sup> ... 2,5 mm <sup>2</sup>
Section de conducteur souple	0,14 mm <sup>2</sup> ... 2,5 mm <sup>2</sup> 0,2 mm <sup>2</sup> ... 2,5 mm <sup>2</sup> (Embout simple) 2x 0,5 mm <sup>2</sup> ... 1 mm <sup>2</sup> (Embout TWIN)
Section conduct. AWG	26 ... 14

## Dimensions

### Dimensions de l'article

Largeur	14 mm
Hauteur	80 mm
Profondeur	94 mm

## Indications sur les matériaux

Couleur	gris (RAL 7042)
Classe d'inflammabilité selon UL 94 (Boîtier)	V0 (Boîtiers)

## Conditions environnementales et de durée de vie

### Conditions ambiantes

Indice de protection (Relais)	RT III (Relais)
Indice de protection (Socle pour relais)	IP20 (Socle pour relais)
Température ambiante (fonctionnement)	-40 °C ... 70 °C (Classe de température TX)

Température ambiante (stockage/transport)	-40 °C ... 85 °C
---	------------------

## Homologations

### CE

Certificat	Conformité CE
------------	---------------

### UKCA

Certificat	Conformité UKCA
------------	-----------------

### Homologation construction navale

Certificat	TAE0000196
------------	------------

### Test aux gaz nocifs

Repérage	ISA-S71.04. G3 Harsh Group
	EN 60068-2-60

### Données de construction navale

Temperature	D
Humidity	A
Vibration	B/C
EMC	B
Enclosure	Required protection according to the Rules shall be provided upon installation on board

## Données CEM

Compatibilité électromagnétique	Conformité à la directive CEM
Directive basse tension	Conformité à la directive NS

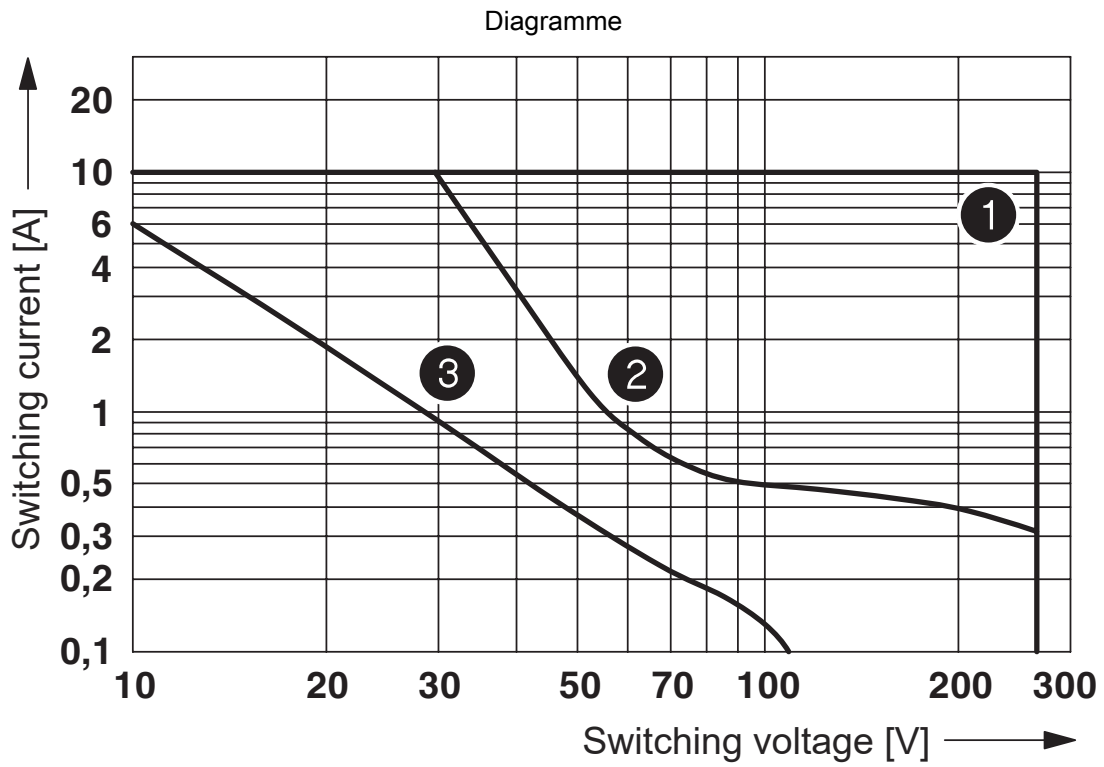
## Normes et spécifications

Normes/Prescriptions	CEI 60947-5-1
	EN 50155 (VDE 0115 partie 200)
	EN 61373
	EN 50121

## Montage

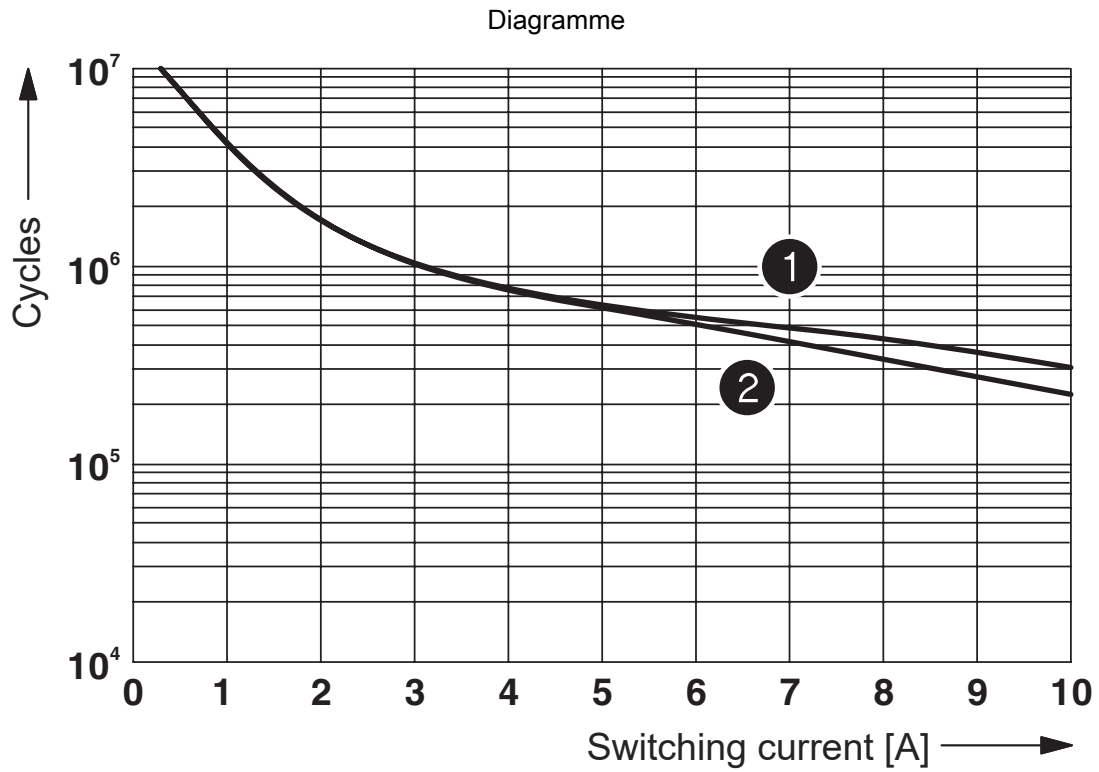
Type de montage	Montage sur rail DIN
Instructions de montage	Juxtaposables
Position de montage	indifférent

Dessins



- ① AC, ohmic load
- ② DC, ohmic load
- ③ DC, L/R = 40 ms

Puissance de coupure



- ① 250 V AC, ohmic load (DC coils)
- ② 250 V AC, ohmic load (AC coils)

Durée de vie électrique



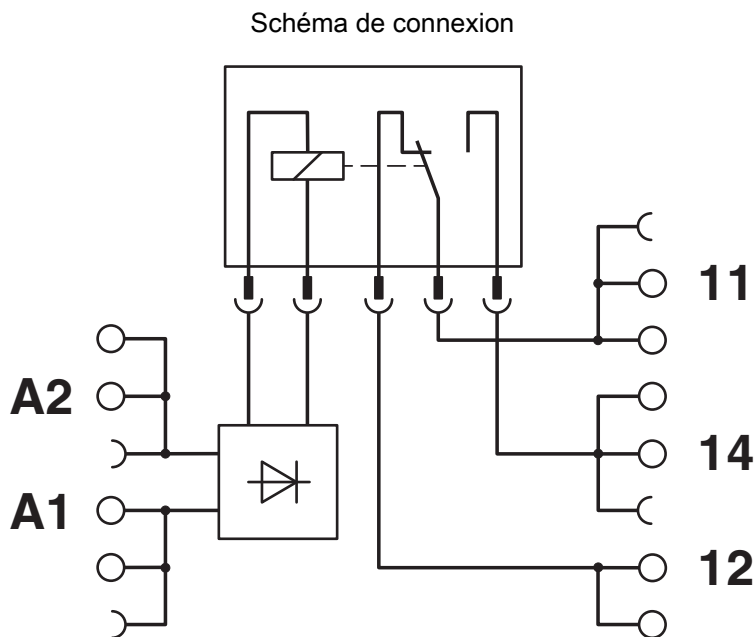
Humidité de l'air admise pour le fonctionnement et le stockage.

Il est impératif de respecter la température ambiante maximum autorisée indiquée dans la fiche technique.

Zone A : éviter tout givrage à des températures ambiantes  $\leq 0$  °C

Zone B : éviter la condensation à des températures ambiantes  $> 0$  °C


Sur 30 jours complets, répartis sur toute l'année, une humidité de l'air de 95 % est admise à une température ambiante de  $\leq 25$  °C.



2900324

<https://www.phoenixcontact.com/fr/produits/2900324>

## Homologations

 To download certificates, visit the product detail page: <https://www.phoenixcontact.com/fr/produits/2900324>



**EAC**

Identifiant de l'homologation: RU\*C-DE.\*08.B.00010



**DNV GL**

Identifiant de l'homologation: TAE0000196



**cULus Listed**

Identifiant de l'homologation: E140324



**cUL Recognized**

Identifiant de l'homologation: E238705



**UL Recognized**

Identifiant de l'homologation: E238705



**UL Listed**

Identifiant de l'homologation: FILE E 172140



**cUL Listed**

Identifiant de l'homologation: FILE E 172140



**cULus Listed**

Identifiant de l'homologation: E140324

2900324

<https://www.phoenixcontact.com/fr/produits/2900324>

## Classifications

### ECLASS

ECLASS-13.0	27371601
ECLASS-15.0	27371601

### ETIM

ETIM 10.0	EC001437
-----------	----------

### UNSPSC

UNSPSC 21.0	39122300
-------------	----------

## Conformité environnementale

### EU RoHS

Conforme aux exigences de la directive RoHS	Oui
sauf exceptions mentionnées	7(a), 7(c)-I

### China RoHS

Environment friendly use period (EFUP)	EFUP-50
	Vous trouverez un tableau de déclaration conformément à IACPEIP (China RoHS) concernant les produits dans la zone de téléchargement du produit correspondant sous « Déclaration du fabricant ». Pour tous les produits avec EFUP-E, aucun tableau de déclaration conformément à IACPEIP (China RoHS) nest établi car cela nest pas nécessaire.

### EU REACH SVHC

Indication de substance soumise à autorisation REACH (n° CAS)	Lead(n° CAS: 7439-92-1)
SCIP	2b1ccc95-c2ec-4f55-b3eb-d56a30142133