

PLC-RPT-230UC/21HC - Module à relais



2900297

<https://www.phoenixcontact.com/fr/produits/2900297>

Veillez tenir compte du fait que les données affichées dans ce document PDF proviennent de notre catalogue en ligne. Vous trouverez les données complètes dans la documentation utilisateur. Nos conditions générales d'utilisation des téléchargements sont applicables.



PLC-INTERFACE pour courants permanents élevés, comprenant un module de base PLC-BPT.. /21 HC avec raccordement Push-in et relais miniature enfichable, pour montage sur profilé NS 35/7,5, intensité permanente limite jusqu'à 10 A, 1 contact inverseur, tension d'entrée : 230 V AC/DC

Avantages

- Toutes les tensions d'entrée courantes de 12 V DC ... 230 V AC
- Durée de vie électrique prolongée grâce au relais 16 A
- Intégration aisée au système de câblage grâce à l'adaptateur V8
- Isolation sécurisée entre côtés bobine et contact
- Ponts enfichables fonctionnels
- Intensité permanente max. 10 A

Données commerciales

Référence	2900297
Conditionnement	10 Unité(s)
Commande minimum	10 Unité(s)
Clé de vente	DK62B6
Product key	DK62B6
GTIN	4046356507189
Poids par pièce (emballage compris)	71,6 g
Poids par pièce (hors emballage)	61,9 g
Numéro du tarif douanier	85364900
Pays d'origine	DE

Caractéristiques techniques

Propriétés du produit

Type de produit	Module à relais
Gamme de produits	PLC-INTERFACE
Application	intensités permanentes élevées
Mode de fonctionnement	100 % ED
Durée de vie mécanique	3x 10 ⁷ cycles

Propriétés d'isolation

Isolant	Isolement sécurisé, isolation renforcée
Catégorie de surtension	III
Degré de pollution	3

État de la gestion des données

Date de la dernière maintenance des données	01.04.2026
---	------------

Propriétés électriques

Puissance dissipée maximale en condition nominale	0,99 W
Tension de tenue aux chocs assignée	6 kV

Données d'entrée

Côté excitation

Tension nominale d'entrée U_N	230 V AC
	220 V DC
Plage de tension d'entrée	179,4 V AC ... 264,5 V AC (20 °C)
	171,6 V DC ... 264 V DC (20 °C)
Tension nominale (relais électromécanique enfiché)	110 V DC
Sortie de couplage de l'entraînement	monostable
Entraînement (polarité)	polarisé
Courant d'entrée typique pour U_N	4,3 mA (à 220 V DC)
	4,5 mA (à 230 V AC)
Temps d'amorçage typique	7 ms
Temps de retombée typique	10 ms
Circuit de protection	Pont redresseur; Pont redresseur
Témoin de présence de la tension de service	LED jaune

Données de sortie

Commutation

Type de contact	1 inverseur
Type du contact de commutation	Contact simple
Matériau des contacts	AgNi

Tension de commutation maximale	250 V AC/DC (Pour les tensions supérieures à 250 V (L1, L2, L3) entre les blocs de jonctions de même type de modules voisins, il faut utiliser le séparateur PLC-ATP. Un pontage du potentiel a alors lieu avec FBST 8-PLC...ou...FBST 500...)
Tension de commutation minimale	12 V (10 mA)
Intensité permanente limite	10 A
	6 A (La valeur est valable pour les raccordements 12. La valeur normale est valable quand les raccordements 12 sont pontés.)
Courant d'appel maximum	30 A (300 ms)
Courant de commutation minimal	10 mA (12 V)
Puissance de coupure (charge ohmique) max.	240 W (pour 24 V DC)
	58 W (à 48 V DC)
	48 W (à 60 V DC)
	50 W (à 110 V DC)
	80 W (à 220 V DC)
	2500 VA (pour 250 V AC)
Puissance de coupure (charge ohmique) maximale pontée	144 W (Avec 24 V DC, la valeur est valable pour les raccordements 12. La valeur normale est valable quand les raccordements 12 sont pontés.)
	1500 VA (Avec 250 V AC, la valeur est valable pour les raccordements 12. La valeur normale est valable quand les raccordements 12 sont pontés.)
Pouvoir de coupure	2 A (à 24 V, DC13)
	0,2 A (à 110 V, DC13)
	0,2 A (à 250 V, DC13)
	6 A (à 24 V, AC15)
	6 A (à 120 V, AC15)
	6 A (à 250 V, AC15)

Caractéristiques de raccordement

Type de raccordement	Raccordement Push-in
Longueur à dénuder	10 mm
Section de conducteur rigide	0,14 mm ² ... 2,5 mm ²
Section de conducteur souple	0,14 mm ² ... 2,5 mm ²
	0,2 mm ² ... 2,5 mm ² (Embout simple)
	2x 0,5 mm ² ... 1 mm ² (Embout TWIN)
Section conduct. AWG	26 ... 14

Dimensions

Dimensions de l'article

Largeur	14 mm
Hauteur	80 mm
Profondeur	94 mm

Indications sur les matériaux

Couleur	gris (RAL 7042)
---------	-----------------

PLC-RPT-230UC/21HC - Module à relais



2900297

<https://www.phoenixcontact.com/fr/produits/2900297>

Classe d'inflammabilité selon UL 94 (Boîtier)	V0 (Boîtiers)
---	---------------

Conditions environnementales et de durée de vie

Conditions ambiantes

Indice de protection (Relais)	RT II (Relais)
Indice de protection (Socle pour relais)	IP20 (Socle pour relais)
Température ambiante (fonctionnement)	-40 °C ... 55 °C
Température ambiante (stockage/transport)	-40 °C ... 85 °C

Homologations

CE

Certificat	Conformité CE
------------	---------------

UKCA

Certificat	Conformité UKCA
------------	-----------------

Homologation construction navale

Certificat	TAE0000196
------------	------------

Test aux gaz nocifs

Repérage	ISA-S71.04. G3 Harsh Group
	EN 60068-2-60

Données de construction navale

Temperature	D
Humidity	A
Vibration	B/C
EMC	B
Enclosure	Required protection according to the Rules shall be provided upon installation on board

Données CEM

Compatibilité électromagnétique	Conformité à la directive CEM
Directive basse tension	Conformité à la directive NS

Normes et spécifications

Normes/Prescriptions	CEI 60947-5-1
----------------------	---------------

Montage

Type de montage	Montage sur rail DIN
Instructions de montage	Juxtaposables
Position de montage	indifférent

Dessins

Diagramme

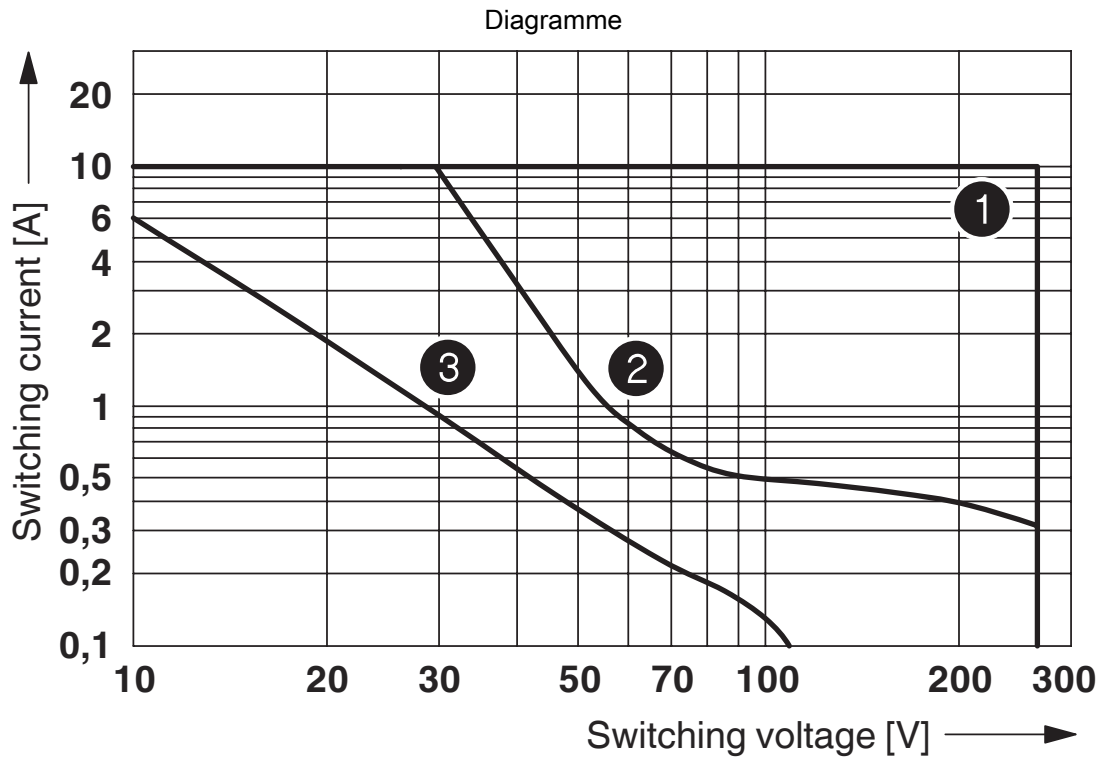


Courbe A

tension permanente maximale admissible U_{max} avec intensité permanente limite côté contact (voir les caractéristiques techniques correspondantes)

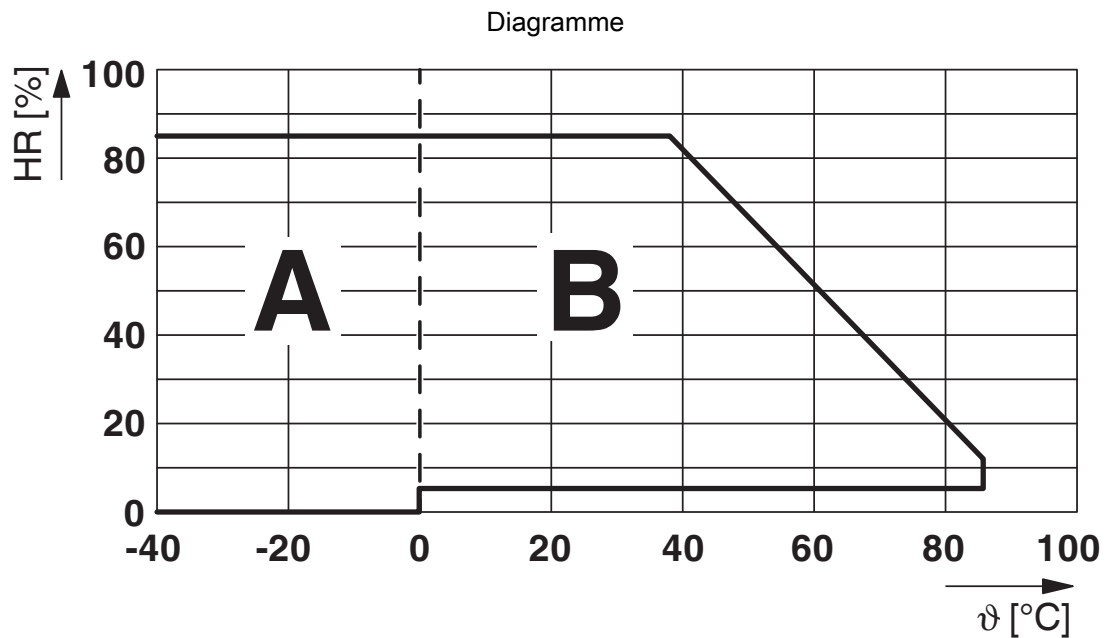
Courbe B

tension d'amorçage minimale admissible U_{an} après pré-excitation (voir les caractéristiques techniques correspondantes)



- ① AC, ohmic load
- ② DC, ohmic load
- ③ DC, L/R = 40 ms

Puissance de coupure



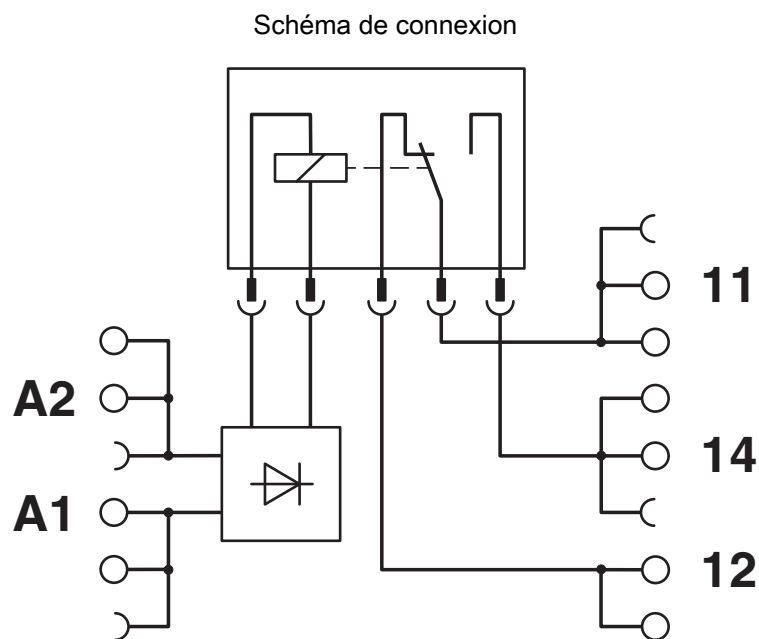
Humidité de l'air admise pour le fonctionnement et le stockage.

Il est impératif de respecter la température ambiante maximum autorisée indiquée dans la fiche technique.

Zone A : éviter tout givrage à des températures ambiantes ≤ 0 °C

Zone B : éviter la condensation à des températures ambiantes > 0 °C


Sur 30 jours complets, répartis sur toute l'année, une humidité de l'air de 95 % est admise à une température ambiante de ≤ 25 °C.



2900297

<https://www.phoenixcontact.com/fr/produits/2900297>

Homologations

 To download certificates, visit the product detail page: <https://www.phoenixcontact.com/fr/produits/2900297>



EAC

Identifiant de l'homologation: RU*C-DE.*08.B.00010



DNV GL

Identifiant de l'homologation: TAE0000196



cULus Listed

Identifiant de l'homologation: E140324



cULus Listed

Identifiant de l'homologation: E140324

2900297

<https://www.phoenixcontact.com/fr/produits/2900297>

Classifications

ECLASS

ECLASS-13.0	27371601
ECLASS-15.0	27371601

ETIM

ETIM 10.0	EC001437
-----------	----------

UNSPSC

UNSPSC 21.0	39122300
-------------	----------

Conformité environnementale

EU RoHS

Conforme aux exigences de la directive RoHS	Oui
sauf exceptions mentionnées	7(a), 7(c)-I

China RoHS

Environment friendly use period (EFUP)	EFUP-50
	Vous trouverez un tableau de déclaration conformément à IACPEIP (China RoHS) concernant les produits dans la zone de téléchargement du produit correspondant sous « Déclaration du fabricant ». Pour tous les produits avec EFUP-E, aucun tableau de déclaration conformément à IACPEIP (China RoHS) nest établi car cela nest pas nécessaire.

EU REACH SVHC

Indication de substance soumise à autorisation REACH (n° CAS)	Hexahydromethylphthalic anhydride(n° CAS: Non applicable)
	Lead(n° CAS: 7439-92-1)
SCIP	4be60306-047f-4247-b513-cd2146cd5851