

# IB IL DALI-PAC - Module de communication



2897910

<https://www.phoenixcontact.com/fr/produits/2897910>

Veillez tenir compte du fait que les données affichées dans ce document PDF proviennent de notre catalogue en ligne. Vous trouverez les données complètes dans la documentation utilisateur. Nos conditions générales d'utilisation des téléchargements sont applicables.

Inline, Maître DALI, Extension à IB IL DALI/PWR-PAC, vitesse de transmission dans le bus local: 500 kBit/s, indice de protection: IP20, avec Inline contacts et porte-étiquette



## Description du produit

Le module est prévu pour être utilisé dans une station Inline. Il représente un maître DALI pouvant contrôler jusqu'à 63 ballasts DALI. IB IL DALI-PAC est un bloc de jonction servant d'extension pour IB IL DALI/PWR-PAC. Il est possible de raccorder jusqu'à 3 IB IL DALI-PAC derrière le IB IL DALI/PWR-PAC.

## Avantages

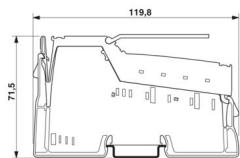
- Maître DALI sans alimentation de bus DALI intégrée
- Bus DALI protégé contre la mise en circuit involontaire de la tension d'alimentation (jusqu'à 250 V AC)
- Voyants de diagnostic et indicateurs d'état

## Données commerciales

Référence	2897910
Conditionnement	1 Unité(s)
Commande minimum	1 Unité(s)
Clé de vente	DRHABA
Product key	DRHABA
GTIN	4046356133074
Poids par pièce (emballage compris)	80,5 g
Poids par pièce (hors emballage)	57 g
Numéro du tarif douanier	85389099
Pays d'origine	DE

## Caractéristiques techniques

### Dimensions

Dessin coté	
Largeur	12,2 mm
Hauteur	119,8 mm
Profondeur	71,5 mm
Renseignements sur les mesures	Dimensions du boîtier

### Remarques

#### Remarque relative à l'application

Remarque relative à l'application	Uniquement pour un usage industriel
-----------------------------------	-------------------------------------

### Indications sur les matériaux

Couleur (Boîtiers)	gris (RAL 7042)
--------------------	-----------------

### Interfaces

#### Bus local Inline

Type de raccordement	Distributeur de données Inline
Vitesse de transmission	500 kBit/s

#### Bus de terrain: DALI

Dénomination	DALI
Type de raccordement	Connecteur Inline
Tension d'alimentation	typ. 14 V DC (Tension du bus)
Courant de sortie en cas de court-circuit	max. 250 mA
Capacité de charge	max. 128 mA (Charge de bus ; tenir compte de la réduction de charge du bloc de jonction IB IL DALI/PWR-PAC !)
Taux de transmission	1200 bit/s
Dénomination de la protection	Bus protégé jusqu'à max. 250 V AC

### Propriétés du système

#### Données de programmation (LocalbusSlave)

Code de longueur (hexa)	02
Code ID (déc)	191
Code de longueur (décimal)	02
Canal des données de process	32 Bit

Espace d'adressage d'entrées	4 Octet
Espace d'adressage des sorties	4 Octet
Canal de paramètres (PCP)	0 Octet
Longueur d'enregistrement (bus)	32 Bit

#### Télégramme de données du bus de terrain

Besoin en données de paramétrage	1 Octet
Besoin en données de configuration	5 Octet

#### Propriétés du produit

Type de produit	Composants E/S
Gamme de produits	Inline
Type	modulaire
Lieu d'installation	Armoire électrique
Éléments fournis	avec Inline contacts et porte-étiquette
Nombre de voies	1
Propriétés particulières	Extension à IB IL DALI/PWR-PAC

#### Propriétés d'isolation

Catégorie de surtension	II (CEI 60664-1, EN 60664-1)
Degré de pollution	2 (CEI 60664-1, EN 60664-1)

#### Propriétés électriques

##### Potentiels: Alimentation de la logique ( $U_L$ )

Tension d'alimentation	7,5 V DC (par des répartiteurs de potentiel)
Consommation de courant	max. 38 mA

##### Potentiels: Tension d'alimentation DALI $U_{DALI}$

Consommation de courant	max. 128 mA
-------------------------	-------------

#### Caractéristiques de raccordement

##### Technologie de raccordement

Dénomination connexion	Connecteurs Inline
------------------------	--------------------

##### Connecteurs Inline

Type de raccordement	Raccordement à ressort de traction
Section de conducteur rigide	0,2 mm <sup>2</sup> ... 1,5 mm <sup>2</sup>
Section de conducteur souple	0,2 mm <sup>2</sup> ... 1,5 mm <sup>2</sup>
Section de conducteur AWG	24 ... 16
Longueur à dénuder	8 mm

#### Conditions environnementales et de durée de vie

##### Conditions ambiantes

# IB IL DALI-PAC - Module de communication



2897910

<https://www.phoenixcontact.com/fr/produits/2897910>

Température ambiante (fonctionnement)	-25 °C ... 60 °C (Tenir compte de la réduction de charge lors de l'utilisation du bloc de jonction IB IL DALI/PWR-PAC, voir fiche technique DB DE IB IL DALI/PWR-PAC.)
Indice de protection	IP20
Pression atmosphérique (service)	80 kPa ... 106 kPa (jusqu'à 2000 m d'altitude)
Pression atmosphérique (stockage/transport)	70 kPa ... 106 kPa (jusqu'à 3000 m d'altitude)
Température ambiante (stockage/transport)	-25 °C ... 85 °C
Humidité de l'air admissible (fonctionnement)	10 % ... 95 % (pas de condensation)
Humidité de l'air admissible (stockage/transport)	10 % ... 95 % (pas de condensation)

## Contrôle mécanique

Résistance aux vibrations selon EN 60068-2-6/CEI 60068-2-6	5g
Chocs selon EN 60068-2-27/CEI 60068-2-27	25g

## Normes et spécifications

Classe de protection	III (CEI 61140, EN 61140, VDE 0140-1)
----------------------	---------------------------------------

## Montage

Type de montage	Montage sur rail DIN
-----------------	----------------------

# IB IL DALI-PAC - Module de communication

2897910

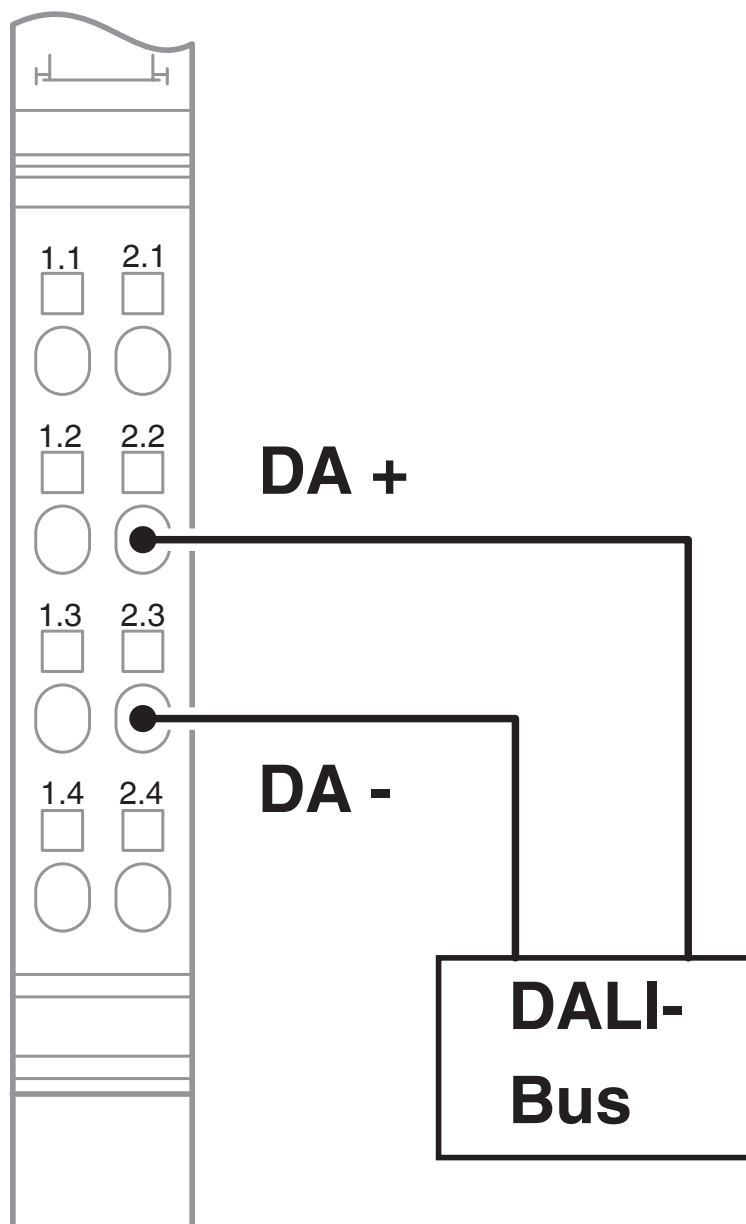
<https://www.phoenixcontact.com/fr/produits/2897910>

## Dessins

Dessin coté



Dessin de la connexion



2897910

<https://www.phoenixcontact.com/fr/produits/2897910>

## Classifications

### ECLASS

ECLASS-13.0	27242608
ECLASS-15.0	27242608

### ETIM

ETIM 10.0	EC001604
-----------	----------

### UNSPSC

UNSPSC 21.0	32151600
-------------	----------

## Conformité environnementale

### China RoHS

Environment friendly use period (EFUP)	EFUP-50
	Vous trouverez un tableau de déclaration conformément à IACPEIP (China RoHS) concernant les produits dans la zone de téléchargement du produit correspondant sous « Déclaration du fabricant ». Pour tous les produits avec EFUP-E, aucun tableau de déclaration conformément à IACPEIP (China RoHS) n'est établi car cela n'est pas nécessaire.

### EU REACH SVHC

Indication de substance soumise à autorisation REACH (n° CAS)	Aucun substance na un taux pondéral supérieur à 0,1 %
---	---