

IL EIP BK DI8 DO4 2TX-PAC - Coupleur de bus



2897758

<https://www.phoenixcontact.com/fr/produits/2897758>

Veillez tenir compte du fait que les données affichées dans ce document PDF proviennent de notre catalogue en ligne. Vous trouverez les données complètes dans la documentation utilisateur. Nos conditions générales d'utilisation des téléchargements sont applicables.



Inline, Coupleur de bus, EtherNet/IP™, Connecteur femelle RJ45, Entrées TOR: 8, 24 V DC, connectique: 3 fils, Sorties TOR: 4, 24 V DC, 500 mA, connectique: 3 fils, vitesse de transmission dans le bus local: 500 kBit/s / 2 MBit/s, indice de protection: IP20, y compris connecteurs mâles Inline et champs de repérage

Description du produit

Le coupleur de bus avec E/S intégrées a été conçu pour une installation au sein d'un réseau EtherNet/IP™ et assure la liaison avec le système d'E/S Inline. Il est possible de juxtaposer jusqu'à 61 participants Inline au coupleur de bus. Le coupleur de bus prend en charge maximum 8 équipements PCP. Un fichier EDS correspondant est disponible pour l'intégration de la station Inline dans le système de programmation. Ce fichier peut également être téléchargé sur la page de l'article à l'adresse suivante : www.phoenixcontact.com/products.

Avantages

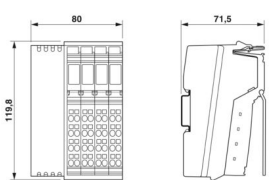
- 8 entrées TOR, 4 sorties TOR (embarquées)
- EtherNet/IP™, Version 1.2
- Web-based management (gestion basée sur le web)
- 2 raccordements RJ45
- Détection automatique de la vitesse de transmission dans le bus local (500 kBit/s ou 2 MBit/s)

Données commerciales

Référence	2897758
Conditionnement	1 Unité(s)
Commande minimum	1 Unité(s)
Clé de vente	DRI11D
Product key	DRI11D
GTIN	4046356157926
Poids par pièce (emballage compris)	335 g
Poids par pièce (hors emballage)	320 g
Numéro du tarif douanier	85176200
Pays d'origine	DE

Caractéristiques techniques

Dimensions

Dessin coté		
Largeur	80 mm	
Hauteur	119,8 mm	
Profondeur	71,5 mm	
Renseignements sur les mesures	Dimensions connecteurs inclus	

Remarques

Remarque relative à l'application

Remarque relative à l'application	Uniquement pour un usage industriel
-----------------------------------	-------------------------------------

Restriction d'utilisation

Indication CCCex	L'utilisation en atmosphères explosibles est interdite en Chine.
------------------	--

Indications sur les matériaux

Couleur (Boîtiers)	vert (RAL 6021)
--------------------	-----------------

Interfaces

EtherNet/IP™

Nombre d'interfaces	2
Type de raccordement	Connecteur femelle RJ45
Remarque concernant la connectique	Autonegotiation et Autocrossing
Section de câble admissible	0,14 mm ² ... 0,22 mm ² (Paire torsadée)
Vitesse de transmission	10/100 MBit/s (semi-duplex ou duplex intégral (détection automatique))
Physique de transmission	Ethernet par paire torsadée RJ45

Bus local Inline

Nombre d'interfaces	1
Type de raccordement	Distributeur de données Inline
Vitesse de transmission	500 kBit/s / 2 MBit/s (détection automatique, pas de système hybride)

Bus de terrain: Passerelle pour le bus local

Nombre max. d'abonnés au bus local	61 (Les E/S embarquées sont deux participantes)
------------------------------------	---

Propriétés du système

IL EIP BK DI8 DO4 2TX-PAC - Coupleur de bus



2897758

<https://www.phoenixcontact.com/fr/produits/2897758>

Limites du système

Nombre de données de process ()	max. 504 Octet
Nombre de données de process ()	max. 504 Octet
Nombre d'unités connectées supportées	max. 63 (par station)
Nombre d'abonnés raccordés au bus local	max. 61 (Les E/S embarquées sont deux participantes)
Nombre d'unités connectées avec canal de paramètres	max. 8
Nombre de modules de dérivation avec dérivation bus interstation	0

Données de programmation

Espace d'adressage d'entrées	8 Bit
Espace d'adressage des sorties	4 Bit
Longueur d'enregistrement (bus)	16 Bit
Longueur de répertoire (maître)	512 Octet

Données d'entrée

Numérique:

Dénomination entrée	Entrées TOR
Description de l'entrée	EN 61131-2 type 1
Nombre d'entrées	8
Type de raccordement	Connecteur Inline
Technologie de raccordement	3 fils
Tension d'entrée	24 V DC
Plage de tension d'entrée signal « 0 »	-30 V DC ... 5 V DC
Plage de tension d'entrée signal « 1 »	15 V DC ... 30 V DC
Tension d'entrée nominale U_{IN}	24 V DC
Courant d'entrée nominal pour U_{IN}	typ. 3 mA
Trajet du courant	Limité à 3 mA maximum
Courant d'entrée typique par canal	typ. 3 mA
Temps d'amorçage typique	env. 500 μ s
Temporisation en cas de passage du signal de 0 à 1	1,2 ms
Temporisation en cas de passage du signal de 1 à 0	1,2 ms
Circuit de protection	Protection contre inversions de polarité; Diode zéner bidirectionnelle

Données de sortie

Numérique:

Dénomination sortie	Sorties TOR
Type de raccordement	Connecteur Inline
Technologie de raccordement	3 fils
Nombre de sorties	4
Circuit de protection	Protection contre les courts-circuits et contre les surcharges; Circuit de roue libre
Tension de sortie	24 V DC -1 V (à l'intensité nominale)

IL EIP BK DI8 DO4 2TX-PAC - Coupleur de bus



2897758

<https://www.phoenixcontact.com/fr/produits/2897758>

Capacité de charge maximale par sortie	max. 500 mA
Courant de sortie maximal par module	max. 2 A
Tension de sortie nominale	24 V DC
Courant de sortie à l'état hors circuit	max. 10 μ A (En l'absence de charge, une tension peut également être mesurée au niveau d'une sortie non activée.)
Charge nominale inductive	12 VA (1,2 H, 48 Ω)
Charge nominale lampes	12 W
Charge nominale ohmique	12 W
Résistance de la tension en retour aux impulsions courtes	protégé contre la tension inverse
Comportement en cas de surcharge	Redémarrage automatique
Comportement en cas de surcharge inductive	La sortie peut être détruite
Comportement en cas de coupure de tension	La sortie suit l'alimentation en tension sans temporisation
Temporisation du signal	typ. 1,2 ms
Coupure de la surintensité	min. 0,7 A

Propriétés du produit

Type de produit	Composants E/S
Gamme de produits	Inline
Type	modulaire
Éléments fournis	y compris connecteurs mâles Inline et champs de repérage
Nombre de voies	12
Diagnostic messages	Court-circuit ou surcharge des sorties TOR oui Défaillance de l'alimentation des capteurs oui Défaillance de l'alimentation des actionneurs oui

Propriétés d'isolation

Catégorie de surtension	II (CEI 60664-1, EN 60664-1)
Degré de pollution	2 (CEI 60664-1, EN 60664-1)

Propriétés électriques

Puissance dissipée maximale en condition nominale	6,3 W
Puissance dissipée	typ. 1,7 W (Total, appareil)

Potentiels

Circuit de protection	Protection contre les courts-circuits de l'alimentation logique; électronique
	Protection contre les courts-circuits de l'alimentation analogue; électronique

Potentiels: Alimentation coupleur de bus U_{BK} ; l'alimentation logique U_L (7,5 V) et analogue U_{ANA} (24 V) sont générées à partir de l'alimentation du coupleur de bus.

Tension d'alimentation	24 V DC (par connecteur Inline)
Plage de tension d'alimentation	19,2 V DC ... 30 V DC (incl. toutes les tolérances, incl. ondulation)
Consommation de courant	max. 0,98 A (avec le nombre maximal de modules d'E/S raccordés)
	80 mA (sans modules d'E/S raccordés)

IL EIP BK DI8 DO4 2TX-PAC - Coupleur de bus



2897758

<https://www.phoenixcontact.com/fr/produits/2897758>

Potentiels: Alimentation de la logique (U_L)

Tension d'alimentation	7,5 V DC
Alimentation	max. 0,8 A DC

Potentiels: Alimentation des modules analogiques (U_{ANA})

Tension d'alimentation	24 V DC
Plage de tension d'alimentation	19,2 V DC ... 30 V DC (incl. toutes les tolérances, incl. ondulation)
Alimentation	max. 0,5 A DC

Potentiels: Alimentation du circuit principal (U_M)

Tension d'alimentation	24 V DC (par connecteur Inline)
Plage de tension d'alimentation	19,2 V DC ... 30 V DC (incl. toutes les tolérances, incl. ondulation)
Alimentation	max. 8 A DC (Somme de $U_M + U_S$)
Consommation de courant	max. 8 A DC min. 3 mA (sans périphérique raccordé)

Potentiels: Alimentation du circuit de segments (U_S)

Tension d'alimentation	24 V DC (par connecteur Inline)
Plage de tension d'alimentation	19,2 V DC ... 30 V DC (incl. toutes les tolérances, incl. ondulation)
Alimentation	max. 8 A DC (Somme de $U_M + U_S$)
Consommation de courant	max. 8 A DC min. 6 mA (sans périphérique raccordé)

Caractéristiques de raccordement

Technologie de raccordement

Dénomination connexion	Connecteurs Inline
------------------------	--------------------

Connecteurs Inline

Type de raccordement	Raccordement à ressort de traction
Section de conducteur rigide	0,08 mm ² ... 1,5 mm ²
Section de conducteur souple	0,08 mm ² ... 1,5 mm ²
Section de conducteur AWG	28 ... 16
Longueur à dénuder	8 mm

Conditions environnementales et de durée de vie

Conditions ambiantes

Température ambiante (fonctionnement)	-25 °C ... 60 °C
Indice de protection	IP20
Pression atmosphérique (service)	70 kPa ... 106 kPa (jusqu'à 3000 m d'altitude)
Pression atmosphérique (stockage/transport)	70 kPa ... 106 kPa (jusqu'à 3000 m d'altitude)
Température ambiante (stockage/transport)	-25 °C ... 85 °C
Humidité de l'air admissible (fonctionnement)	10 % ... 95 % (pas de condensation)

IL EIP BK DI8 DO4 2TX-PAC - Coupleur de bus



2897758

<https://www.phoenixcontact.com/fr/produits/2897758>

Humidité de l'air admissible (stockage/transport)	10 % ... 95 % (pas de condensation)
---	-------------------------------------

Contrôle mécanique

Résistance aux vibrations selon EN 60068-2-6/CEI 60068-2-6	5g
Chocs selon EN 60068-2-27/CEI 60068-2-27	25g

Normes et spécifications

Classe de protection	III (CEI 61140, EN 61140, VDE 0140-1)
----------------------	---------------------------------------

Montage

Type de montage	Montage sur rail DIN
-----------------	----------------------

IL EIP BK DI8 DO4 2TX-PAC - Coupleur de bus

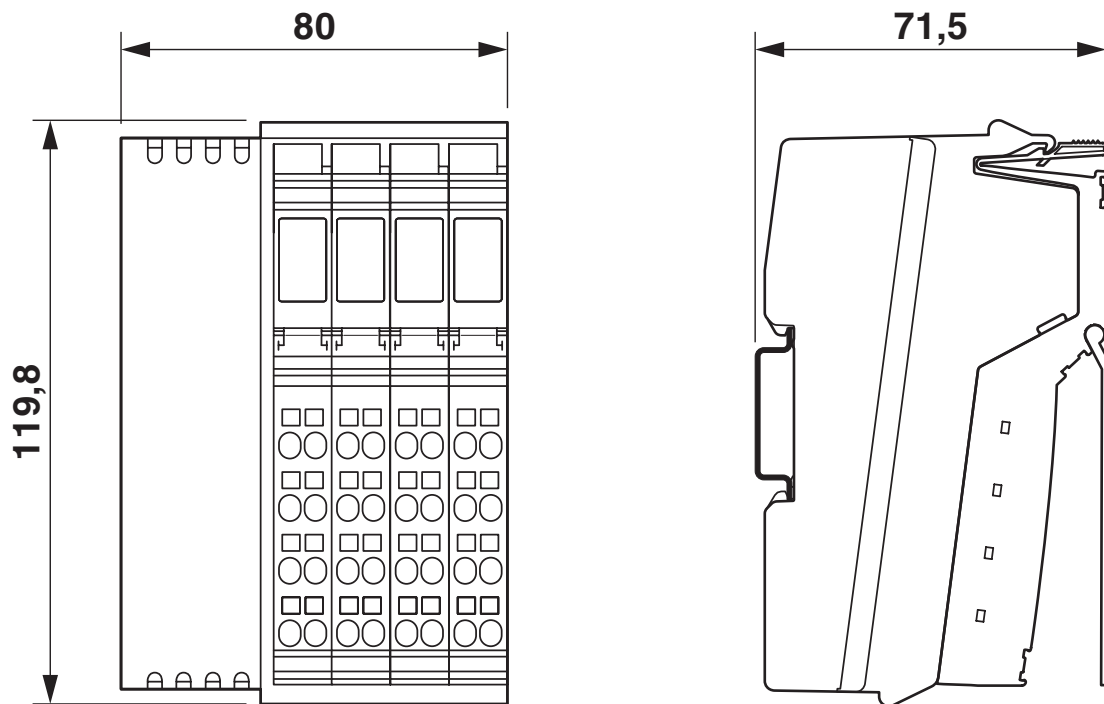


2897758

<https://www.phoenixcontact.com/fr/produits/2897758>

Dessins

Dessin coté

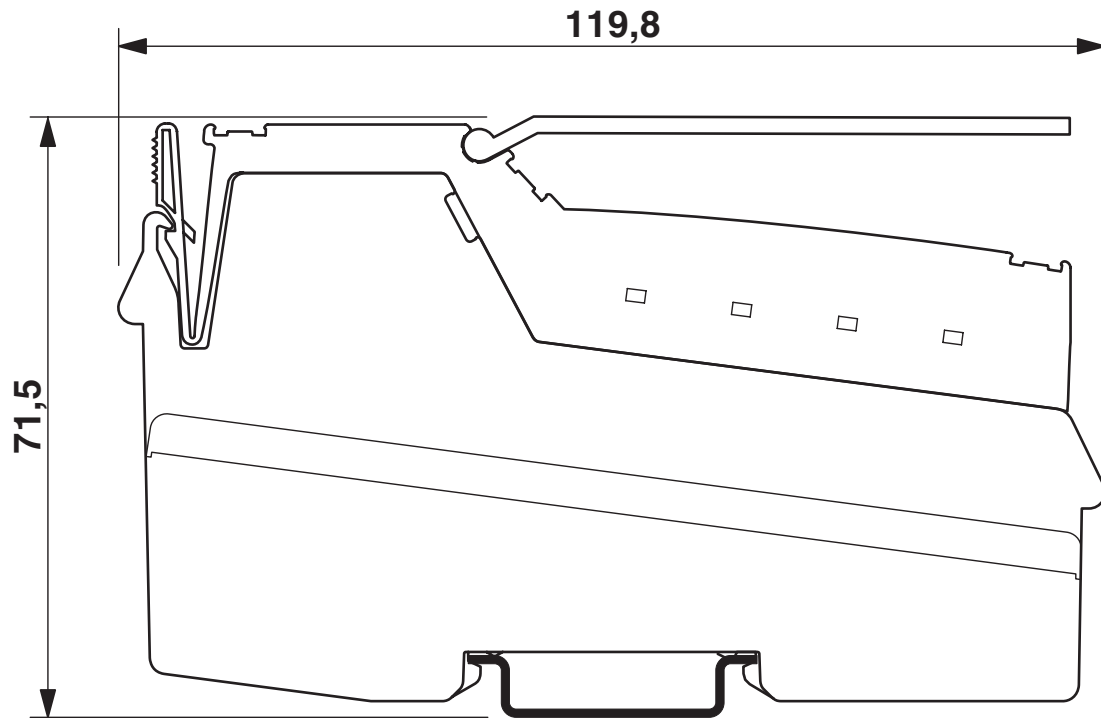


IL EIP BK DI8 DO4 2TX-PAC - Coupleur de bus

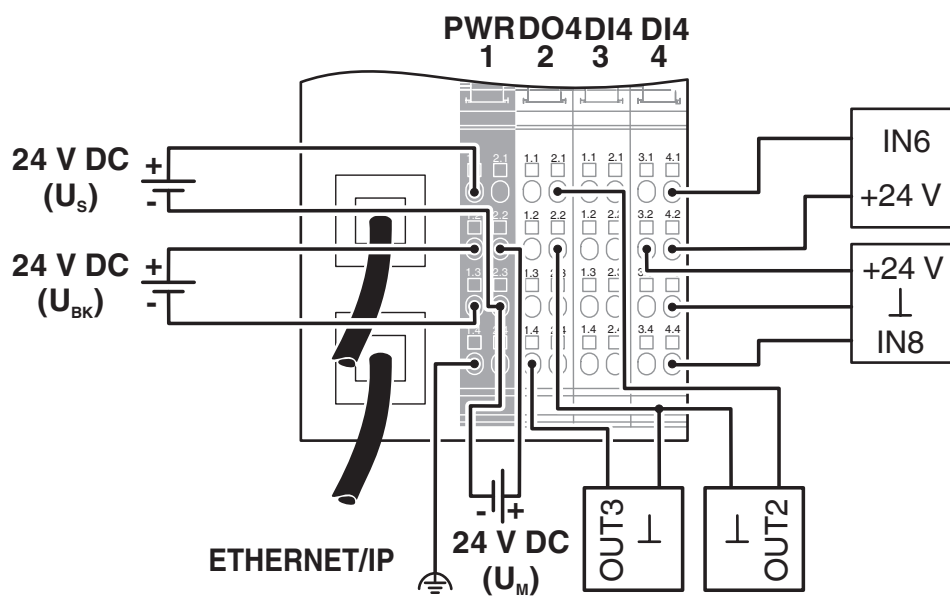
2897758

<https://www.phoenixcontact.com/fr/produits/2897758>

Dessin coté



Dessin de la connexion



IL EIP BK DI8 DO4 2TX-PAC - Coupleur de bus



2897758

<https://www.phoenixcontact.com/fr/produits/2897758>

Homologations

To download certificates, visit the product detail page: <https://www.phoenixcontact.com/fr/produits/2897758>



cULus Recognized

Identifiant de l'homologation: E140324



UL Listed

Identifiant de l'homologation: E199827

IL EIP BK DI8 DO4 2TX-PAC - Coupleur de bus



2897758

<https://www.phoenixcontact.com/fr/produits/2897758>

Classifications

ECLASS

ECLASS-13.0	27242608
ECLASS-15.0	27242608

ETIM

ETIM 10.0	EC001604
-----------	----------

UNSPSC

UNSPSC 21.0	32151600
-------------	----------

Conformité environnementale

EU RoHS

Conforme aux exigences de la directive RoHS	Oui
sauf exceptions mentionnées	7(a), 7(c)-I

China RoHS

Environment friendly use period (EFUP)	EFUP-50
	Vous trouverez un tableau de déclaration conformément à IACPEIP (China RoHS) concernant les produits dans la zone de téléchargement du produit correspondant sous « Déclaration du fabricant ». Pour tous les produits avec EFUP-E, aucun tableau de déclaration conformément à IACPEIP (China RoHS) nest établi car cela nest pas nécessaire.

EU REACH SVHC

Indication de substance soumise à autorisation REACH (n° CAS)	Lead(n° CAS: 7439-92-1)
SCIP	c9ea031a-2e0d-4b7b-8afb-6e9d51041fae

EF3.1 Changement climatique

CO2e kg	22,26 kg CO2e
---------	---------------