

# IB IL 24 DI 16-ME - Module TOR

2897156

<https://www.phoenixcontact.com/fr/produits/2897156>



Veillez tenir compte du fait que les données affichées dans ce document PDF proviennent de notre catalogue en ligne. Vous trouverez les données complètes dans la documentation utilisateur. Nos conditions générales d'utilisation des téléchargements sont applicables.



Inline, Module d'entrée numérique, Entrées TOR: 16, 24 V DC, connectique: 3 fils, vitesse de transmission dans le bus local: 500 kBit/s, indice de protection: IP20, y compris connecteurs mâles Inline et champs de repérage

## Description du produit

Le module est prévu pour être utilisé dans une station Inline. Il sert à l'acquisition de signaux tout-ou-rien.

## Avantages

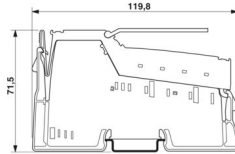
- 16 entrées TOR
- Raccordement des capteurs à 2 et 3 conducteurs
- Courant de charge admissible max. par capteur : 250 mA
- Courant de charge admissible max. à la sortie du module : 4 A

## Données commerciales

Référence	2897156
Conditionnement	4 Unité(s)
Commande minimum	4 Unité(s)
Clé de vente	DRI131
Product key	DRI131
GTIN	4046356148207
Poids par pièce (emballage compris)	194,525 g
Poids par pièce (hors emballage)	122 g
Numéro du tarif douanier	85389099
Pays d'origine	DE

## Caractéristiques techniques

### Dimensions

Dessin coté	
Largeur	48,8 mm
Hauteur	119,8 mm
Profondeur	71,5 mm
Renseignements sur les mesures	Dimensions du boîtier

### Remarques

#### Remarque relative à l'application

Remarque relative à l'application	Uniquement pour un usage industriel
-----------------------------------	-------------------------------------

### Interfaces

#### Bus local Inline

Nombre d'interfaces	2
Type de raccordement	Distributeur de données Inline
Vitesse de transmission	500 kBit/s

### Propriétés du système

#### Module

Code ID (déc)	190
Code ID (hex)	BE
Code de longueur (hexa)	01
Code de longueur (décimal)	01
Canal des données de process	16 Bit
Espace d'adressage d'entrées	2 Octet
Espace d'adressage des sorties	0 Octet
Longueur de répertoire	16 Bit
Besoin en données de paramétrage	1 Octet
Besoin en données de configuration	4 Octet

### Données d'entrée

#### Numérique:

Dénomination entrée	Entrées TOR
Description de l'entrée	CEI 61131-2 type 1

Nombre d'entrées	16
Longueur du câble	max. 30 m (vers le capteur)
Type de raccordement	Raccordement à ressort de traction
Technologie de raccordement	3 fils
Tension d'entrée	24 V DC
Plage de tension d'entrée signal « 0 »	-3 V DC ... 5 V
Plage de tension d'entrée signal « 1 »	15 V DC ... 30 V DC
Tension d'entrée nominale $U_{IN}$	24 V DC
Courant d'entrée nominal pour $U_{IN}$	min. 3 mA (pour tension nominale)
Courant du capteur par câble	max. 250 mA
Temps d'amorçage typique	< 1 ms
Temporisation en cas de passage du signal de 0 à 1	1 ms
Temporisation en cas de passage du signal de 1 à 0	1 ms

## Propriétés du produit

Type de produit	Composants E/S
Gamme de produits	Inline
Type	modulaire
Éléments fournis	y compris connecteurs mâles Inline et champs de repérage
Nombre de voies	16
Mode de fonctionnement	Fonctionnement avec un mot de données de process

## Propriétés électriques

Puissance dissipée maximale en condition nominale	1,6 W
---	-------

### Potentiels: Alimentation de la logique ( $U_L$ )

Tension d'alimentation	7,5 V DC (par des répartiteurs de potentiel)
Consommation de courant	max. 60 mA

### Potentiels: Alimentation du circuit de segments ( $U_S$ )

Tension d'alimentation	24 V DC (par des répartiteurs de potentiel)
Plage de tension d'alimentation	19,2 V DC ... 30 V DC (incl. toutes les tolérances, incl. ondulation)
Consommation de courant	max. 4 A min. 0 A (marche à vide)

### Isolation galvanique / isolation des plages de tension

Tension d'essai: Alimentation 7,5 V (logique de bus) / alimentation 24 V (périphérie)	500 V AC, 50 Hz, 1 min
Tension d'essai: Alimentation 24 V (périphérie) / terre fonctionnelle	500 V AC, 50 Hz, 1 min
Tension d'essai: Alimentation 7,5 V (logique de bus) / terre fonctionnelle	500 V AC, 50 Hz, 1 min

## Caractéristiques de raccordement

Technologie de raccordement	
-----------------------------	--

Dénomination connexion	Connecteurs Inline
------------------------	--------------------

## Connecteurs Inline

Type de raccordement	Raccordement à ressort de traction
Section de conducteur rigide	0,08 mm <sup>2</sup> ... 1,5 mm <sup>2</sup>
Section de conducteur souple	0,08 mm <sup>2</sup> ... 1,5 mm <sup>2</sup>
Section de conducteur AWG	28 ... 16
Longueur à dénuder	8 mm

## Conditions environnementales et de durée de vie

### Conditions ambiantes

Température ambiante (fonctionnement)	-25 °C ... 55 °C
Indice de protection	IP20
Pression atmosphérique (service)	70 kPa ... 106 kPa (jusqu'à 3000 m d'altitude)
Pression atmosphérique (stockage/transport)	70 kPa ... 106 kPa (jusqu'à 3000 m d'altitude)
Température ambiante (stockage/transport)	-25 °C ... 85 °C
Humidité de l'air admissible (fonctionnement)	10 % ... 95 % (pas de condensation)
Humidité de l'air admissible (stockage/transport)	10 % ... 95 % (pas de condensation)

## Normes et spécifications

Classe de protection	III (CEI 61140, EN 61140, VDE 0140-1)
----------------------	---------------------------------------

## Montage

Type de montage	Montage sur rail DIN
-----------------	----------------------

## Dessins

Dessin coté



# IB IL 24 DI 16-ME - Module TOR

2897156

<https://www.phoenixcontact.com/fr/produits/2897156>



## Homologations

To download certificates, visit the product detail page: <https://www.phoenixcontact.com/fr/produits/2897156>



**cULus Recognized**

Identifiant de l'homologation: E140324

2897156

<https://www.phoenixcontact.com/fr/produits/2897156>

## Classifications

### ECLASS

ECLASS-13.0	27242604
ECLASS-15.0	27242604

### ETIM

ETIM 10.0	EC001599
-----------	----------

### UNSPSC

UNSPSC 21.0	32151600
-------------	----------

## Conformité environnementale

### EU RoHS

Conforme aux exigences de la directive RoHS	Oui
sauf exceptions mentionnées	7(a), 7(c)-I

### China RoHS

Environment friendly use period (EFUP)	EFUP-50
	Vous trouverez un tableau de déclaration conformément à IACPEIP (China RoHS) concernant les produits dans la zone de téléchargement du produit correspondant sous « Déclaration du fabricant ». Pour tous les produits avec EFUP-E, aucun tableau de déclaration conformément à IACPEIP (China RoHS) nest établi car cela nest pas nécessaire.

### EU REACH SVHC

Indication de substance soumise à autorisation REACH (n° CAS)	Lead(n° CAS: 7439-92-1)
SCIP	95bd7460-7287-4334-8fea-387ceaa7fe4d

### EF3.1 Changement climatique

CO2e kg	2,982 kg CO2e
---------	---------------