

FL SWITCH 3005T - Industrial Ethernet Switch



2891032

<https://www.phoenixcontact.com/fr/produits/2891032>

Veillez tenir compte du fait que les données affichées dans ce document PDF proviennent de notre catalogue en ligne. Vous trouverez les données complètes dans la documentation utilisateur. Nos conditions générales d'utilisation des téléchargements sont applicables.



Commutateur Ethernet administrable avec cinq ports RJ45 pour 10/100 Mbits/s et une température de service de -40 °C à +75 °C

Description du produit

Les switches Ethernet industriels administrés de type FL SWITCH 3000 combinent une haute puissance réseau et une sécurité complète, une redondance IEEE totale (STP/RSTP/MST) et une redondance en boucle élargie avec délai de remise en service de 15 ms. L'adaptabilité Web simplifie l'interface utilisateur des applications actuelles et offre des possibilités d'évolutivité pour l'avenir. La gamme diversifiée de raccordements FO et cuivre permet d'utiliser ces switchs dans les applications les plus diverses.

Avantages

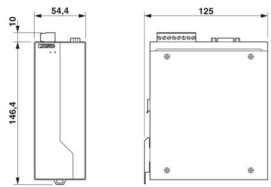
- Les ports RJ45 prennent en charge une vitesse de transmission de 10/100 MBit/s
- Les ports FO permettent 100 Mbit/s
- Modèles disponibles pour des températures ambiantes de -40 à 75 °C et de -10 à 60 °C
- Diagnostic complet basé sur le web, avec contacts LED et d'alarme à distance
- Options de sécurité pour verrouillage du câble
- Gestion sécurisée basée sur SNMP et le web
- La fonction exceptionnelle de nettoyage masque les pages de configuration inutilisées, réduisant ainsi la complexité et les durées d'entretien et de mise en service de l'installation.
- La reconnaissance d'Auto-Negotiation et d'Autocrossing facilite l'installation et la mise en place.

Données commerciales

Référence	2891032
Conditionnement	1 Unité(s)
Commande minimum	1 Unité(s)
Clé de vente	DNN125
Product key	DNN125
GTIN	4046356659130
Poids par pièce (emballage compris)	1 □ 223 g
Poids par pièce (hors emballage)	1 □ 200 g
Numéro du tarif douanier	85176200
Pays d'origine	TW

Caractéristiques techniques

Dimensions

Dessin coté	
Largeur	54,4 mm
Hauteur	146,4 mm
Profondeur	125 mm

Remarques

Remarque relative à l'application

Remarque relative à l'application	Uniquement pour un usage industriel
-----------------------------------	-------------------------------------

Indications sur les matériaux

Matériau du boîtier	Aluminium
---------------------	-----------

Montage

Type de montage	Montage sur rail DIN
-----------------	----------------------

Interfaces

Ethernet (RJ45)

Type de raccordement	RJ45
Remarque concernant la connectique	Autonegotiation et Autocrossing
Vitesse de transmission	10/100 MBit/s
Physique de transmission	Ethernet par paire torsadée RJ45
Distance de transmission	100 m
Nombre de voies	5 (Ports RJ45)

Propriétés du produit

Type de produit	Switch
Gamme de produits	Managed Switch 3000
Type	Monobloc
MTTF	45,1 Années (Standard MIL-HDBK-217F, température 25 °C, cycle de fonctionnement 100 %)

Propriétés d'isolation

Classe de protection	III (VDE 0106, CEI 60536)
----------------------	---------------------------

Fonctions switch

Fonctionnalité de base	Store-and-Forward-Switch, Extended-Ring, redondance IEEE,
------------------------	---

	IGMP-Snooping, Port-Trunking, VLAN, 802.1x-Security Port et IEEE , SNMPv3 et HTTPS, SNTP, adaptation Web à des utilisateurs individuels, comptes d'utilisateur
Contact de signalisation tension de commande	24 V DC
Contact de signalisation courant de commande	100 mA
Redondance	ERR (Extended ring redundancy)
Indicateurs d'état et de diagnostic	LED : U _{S1} , U _{S2} (alimentation redondante), Link et Activity pour chaque port

Fonctions de sécurité

Fonctionnalité de base	Store-and-Forward-Switch, Extended-Ring, redondance IEEE, IGMP-Snooping, Port-Trunking, VLAN, 802.1x-Security Port et IEEE , SNMPv3 et HTTPS, SNTP, adaptation Web à des utilisateurs individuels, comptes d'utilisateur
------------------------	--

Propriétés électriques

Diagnostic local	US1, US2 Tension d'alimentation LED verte
	LNK/ACT Etat de la liaison/transmission de données LED verte
	100 Vitesse de transmission LED rouge
Puissance dissipée maximale en condition nominale	4,8 W
Section contrôlée	Tension d'alimentation/mise à la terre électronique 500 V 1 min
Support de transmission	Cuivre

Alimentation

Tension d'alimentation (DC)	24 V DC (redondante)
Plage de tension d'alimentation	12 V DC ... 48 V DC
Choc de courant d'appel	5,04 A (3,1 ms)
Ondulation résiduelle	3,6 V _{CC} (à l'intérieur de la plage de tension admissible)
Courant absorbé typique	185 mA (pour U _S = 24 V DC)

Fonction

Contact de signalisation tension de commande	24 V DC
Contact de signalisation courant de commande	100 mA

Caractéristiques de raccordement

Alimentation

Type de raccordement	Raccordement vissé
enfichable	oui
Section de conducteur rigide	0,2 mm ² ... 2,5 mm ²
Section de conducteur souple	0,2 mm ² ... 2,5 mm ²
Section de conducteur AWG	24 ... 12
Longueur à dénuder	7 mm

Conditions environnementales et de durée de vie

Conditions ambiantes

Indice de protection	IP20
----------------------	------

Température ambiante (fonctionnement)	-40 °C ... 75 °C
Température ambiante (stockage/transport)	-40 °C ... 85 °C
Humidité de l'air admissible (fonctionnement)	5 % ... 95 % (pas de condensation)
Humidité de l'air admissible (stockage/transport)	5 % ... 95 % (pas de condensation)
Pression atmosphérique (service)	57 kPa ... 108 kPa (jusqu'à 4850 m d'altitude)
Pression atmosphérique (stockage/transport)	57 kPa ... 108 kPa (jusqu'à 4850 m d'altitude)

Homologations

Conformité/homologations

Conformité	Conformité CE
ATEX	Ⓜ II 3 G Ex nA nC IIC T4 Gc
Certificat CE d'essai de type	DEMKO 16 ATEX 1616X
IECEX	Ex nA nC IIC T4 Gc
Certificat IECEX	IECEX UL 16.0094X
UL, USA / Canada	Class I, Div. 2, Groups A, B, C, D

Données CEM

Conformité aux directives CEM	CEI 61000-6-2 CEI 61000-4-2 (Immunité aux décharges électrostatiques) Critère B
	CEI 61000-4-3 (Immunité aux champs électromagnétiques rayonnés) Critère A
	CEI 61000-4-4 (Immunité aux transitoires rapides en salves) Critère A
	CEI 61000-4-5 (Immunité à l'onde de choc (foudre)) Critère B
	CEI 61000-4-6 (Immunité aux perturbations conduites) Critère A
	CEI 61000-4-8 (Immunité au champ magnétique 50 Hz) Critère A
	EN 55022 (Perturbations radioélectriques) Classe A
Immunité	NEMA TS-2 EN 61000-6-2:2005

Émissions parasites

Normes / Spécifications	EN 61000-6-4
-------------------------	--------------

Propriétés du système

Fonctionnalité

Fonctionnalité de base	Store-and-Forward-Switch, Extended-Ring, redondance IEEE, IGMP-Snooping, Port-Trunking, VLAN, 802.1x-Security Port et IEEE , SNMPv3 et HTTPS, SNTP, adaptation Web à des utilisateurs individuels, comptes d'utilisateur
------------------------	--

Signalisation

Affichage d'état	LED : U _{S1} , U _{S2} (alimentation redondante), Link et Activity pour chaque port
------------------	--

FL SWITCH 3005T - Industrial Ethernet Switch

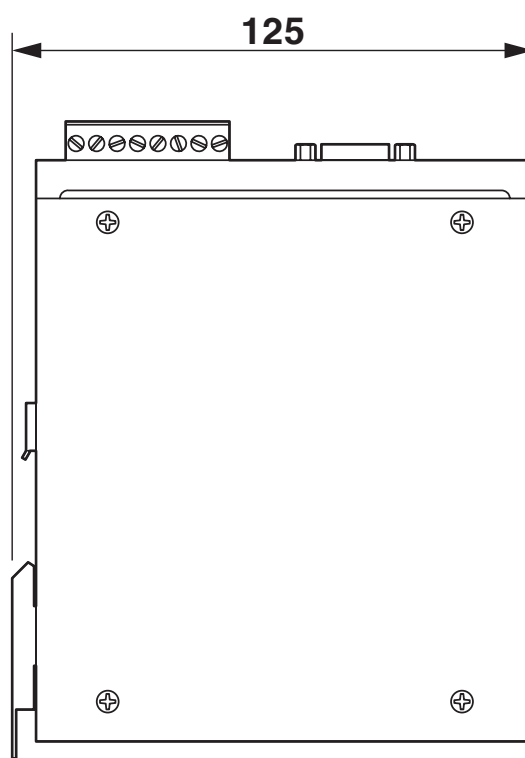
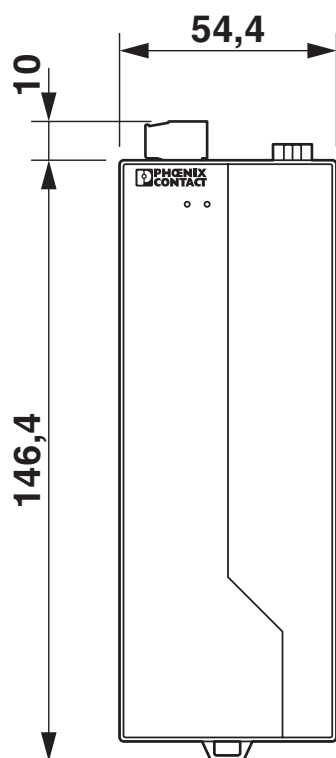


2891032

<https://www.phoenixcontact.com/fr/produits/2891032>

Dessins


Dessin coté



2891032


<https://www.phoenixcontact.com/fr/produits/2891032>

Homologations

 To download certificates, visit the product detail page: <https://www.phoenixcontact.com/fr/produits/2891032>

 **UL Listed**
Identifiant de l'homologation: E140324

 **cUL Listed**
Identifiant de l'homologation: E140324


 **IECEX**
Identifiant de l'homologation: IECEX UL 16.0094X

 **cUL Listed**
Identifiant de l'homologation: E360692

 **UL Listed**
Identifiant de l'homologation: E360692

 **UL Listed**
Identifiant de l'homologation: E196811

 **cUL Listed**
Identifiant de l'homologation: E196811

 **ATEX**
Identifiant de l'homologation: DEMKO 16 ATEX 1616X

FL SWITCH 3005T - Industrial Ethernet Switch



2891032

<https://www.phoenixcontact.com/fr/produits/2891032>

Classifications

ECLASS

ECLASS-13.0	19170401
ECLASS-15.0	19170401

ETIM

ETIM 10.0	EC000734
-----------	----------

UNSPSC

UNSPSC 21.0	43222600
-------------	----------

Conformité environnementale

EU RoHS

Conforme aux exigences de la directive RoHS	Oui
sauf exceptions mentionnées	6(c), 7(a), 7(c)-I

China RoHS

Environment friendly use period (EFUP)	EFUP-10
	Vous trouverez un tableau de déclaration conformément à IACPEIP (China RoHS) concernant les produits dans la zone de téléchargement du produit correspondant sous « Déclaration du fabricant ». Pour tous les produits avec EFUP-E, aucun tableau de déclaration conformément à IACPEIP (China RoHS) nest établi car cela nest pas nécessaire.

EU REACH SVHC

Indication de substance soumise à autorisation REACH (n° CAS)	Lead(n° CAS: 7439-92-1)
SCIP	8cd5cf4c-bab1-42f2-9958-f01558515716