

PSR-TBUS - Connecteur de bus sur rail DIN



2890425

<https://www.phoenixcontact.com/fr/produits/2890425>

Veillez tenir compte du fait que les données affichées dans ce document PDF proviennent de notre catalogue en ligne. Vous trouverez les données complètes dans la documentation utilisateur. Nos conditions générales d'utilisation des téléchargements sont applicables.

Connecteur de bus sur rail DIN pour appareillages de sécurité, pour alimentation/commande/surveillance (selon le module)



Données commerciales

Référence	2890425
Conditionnement	50 Unité(s)
Commande minimum	50 Unité(s)
Clé de vente	ACHACA
Product key	ACHACA
GTIN	4046356091268
Poids par pièce (emballage compris)	5,365 g
Poids par pièce (hors emballage)	4,82 g
Numéro du tarif douanier	85366990
Pays d'origine	DE

PSR-TBUS - Connecteur de bus sur rail DIN



2890425

<https://www.phoenixcontact.com/fr/produits/2890425>

Caractéristiques techniques

Propriétés du produit

Type de produit	Connecteur de bus sur rail DIN
-----------------	--------------------------------

Indications sur les matériaux

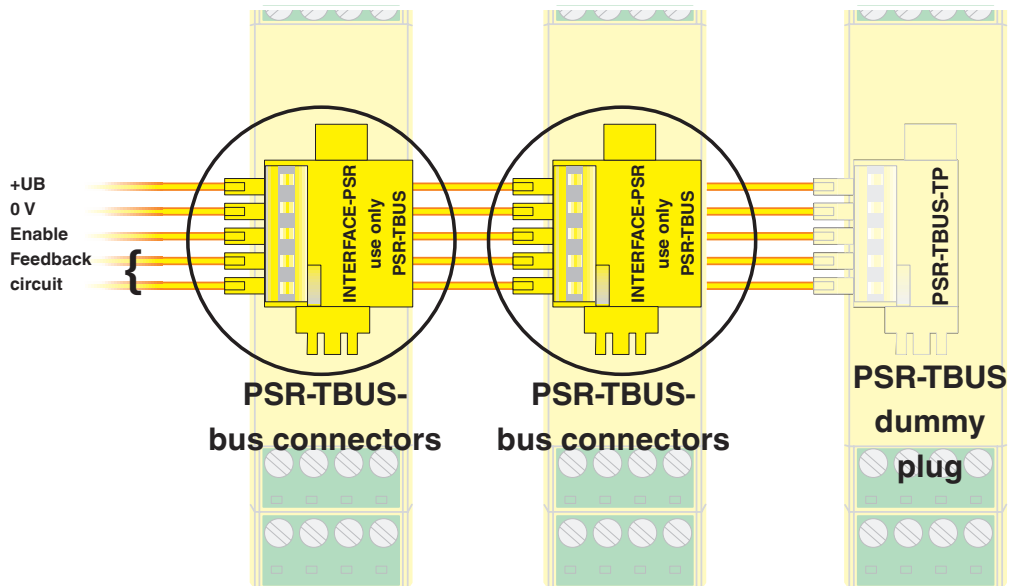
Couleur (Boîtiers)	jaune (RAL 1018)
Matériau du boîtier	PBT

Dimensions

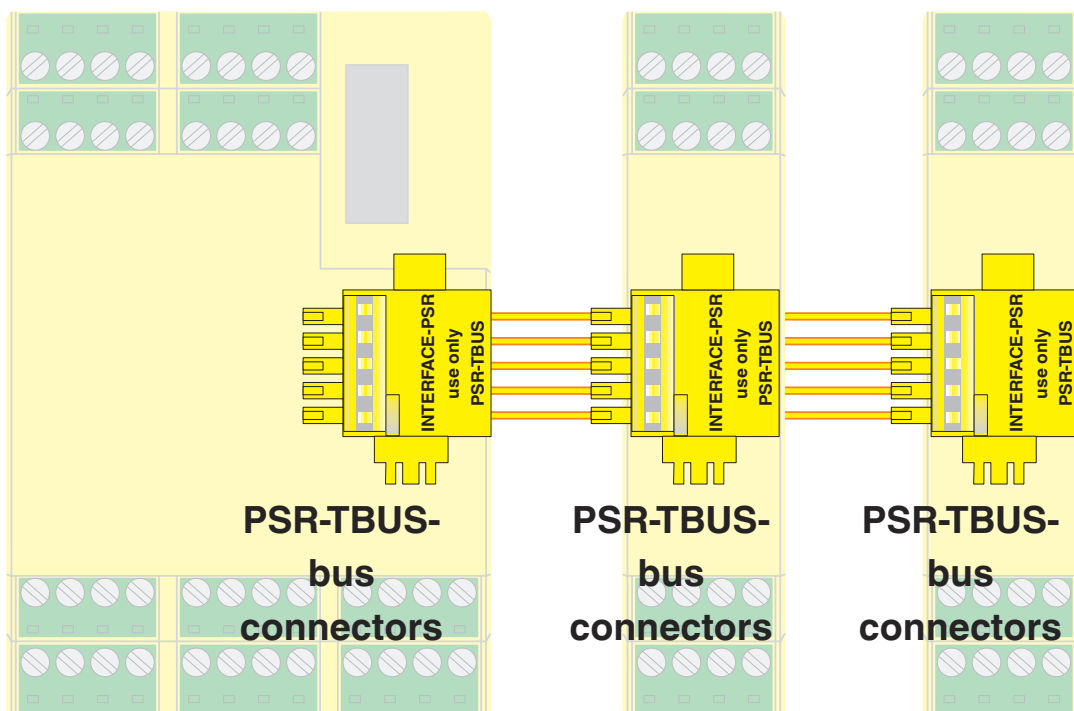
Largeur	22,5 mm
---------	---------

Dessins

Dessin de la connexion



Dessin de la connexion



PSR-TBUS avec TRISAFE (la fiche isolante PSR-TBUS-TP ne doit pas être utilisée)

Schéma de connexion

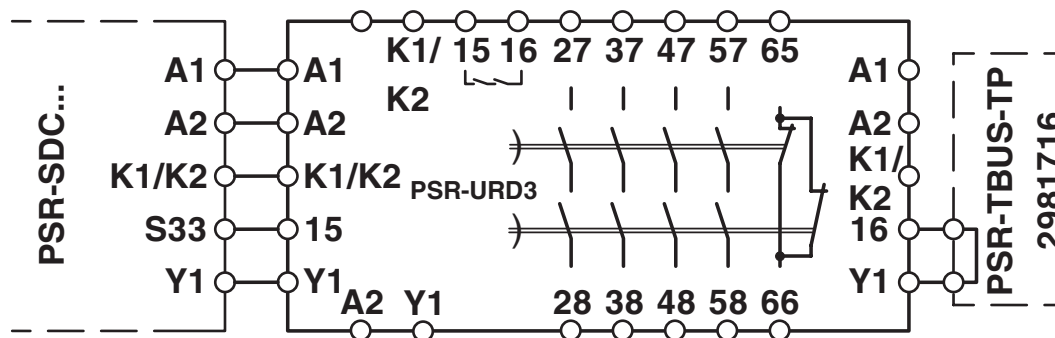
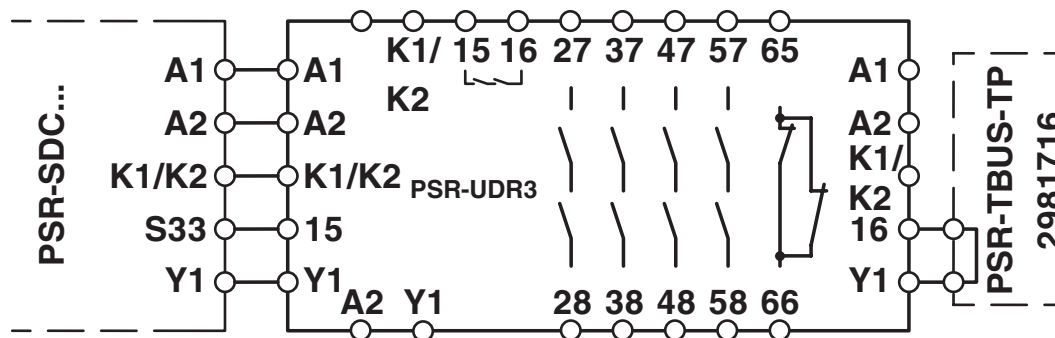


Schéma de connexion



PSR-TBUS - Connecteur de bus sur rail DIN



2890425

<https://www.phoenixcontact.com/fr/produits/2890425>

Classifications

ECLASS

ECLASS-13.0	27240692
ECLASS-15.0	27240692

ETIM

ETIM 10.0	EC002584
-----------	----------

UNSPSC

UNSPSC 21.0	39121400
-------------	----------

Conformité environnementale

EU RoHS

Conforme aux exigences de la directive RoHS

Oui, Aucun exception

China RoHS

Environment friendly use period (EFUP)

EFUP-E

Aucune substance dangereuse au-dessus des valeurs limites

EU REACH SVHC

Indication de substance soumise à autorisation REACH (n° CAS)

Aucun substance na un taux pondéral supérieur à 0,1 %