

# RAD-ISM-2400-ANT-OMNI-6-0 - Antenne



2885919

<https://www.phoenixcontact.com/fr/produits/2885919>

Veillez tenir compte du fait que les données affichées dans ce document PDF proviennent de notre catalogue en ligne. Vous trouverez les données complètes dans la documentation utilisateur. Nos conditions générales d'utilisation des téléchargements sont applicables.

Antenne omnidirectionnelle pour montage mural ou sur poteau, 2,4 GHz, gain : 6 dBi, indice de protection : IP67, résistant à l'eau de mer, aux chocs et vibrations, raccordement : N (femelle), avec étriers de montage et colliers de mâts, homologation ATEX et IECEx



## Avantages

- Convient parfaitement aux applications fixes de 2,4 GHz
- Pour une utilisation en atmosphères explosives
- Résiste à l'eau de mer

## Données commerciales

Référence	2885919
Conditionnement	1 Unité(s)
Commande minimum	1 Unité(s)
Clé de vente	DNN2Z1
Product key	DNN2Z1
GTIN	4046356146319
Poids par pièce (emballage compris)	394,7 g
Poids par pièce (hors emballage)	388,7 g
Numéro du tarif douanier	85177100
Pays d'origine	PL

## Caractéristiques techniques

### Remarques

#### Remarque relative à l'application

Remarque relative à l'application	Uniquement pour un usage industriel
-----------------------------------	-------------------------------------

#### Restriction d'utilisation

Indication CCCex	L'utilisation en atmosphères explosibles est interdite en Chine.
------------------	--

### Propriétés du produit

Type de produit	Antenne
Éléments fournis	étrier de montage et collier de mât inclus
Caractéristique de rayonnement	Omnidirectionnelle
Gain	6 dBi
Angle d'ouverture à la verticale	30 °
Angle d'ouverture à l'horizontale	360 °
Polarisation	linéaire, verticale

### Propriétés électriques

Bande de fréquence	2,4 GHz
Plage de fréquence	2,4 GHz ... 2,5 GHz
Impédance	50 Ω
Puissance max.	25,00 W
Taux d'ondes stationnaires VSWR dans le système 50 Ω	≤ 1,80

### Caractéristiques de raccordement

#### Technologie de raccordement

Type de raccordement	N (femelle)
Diamètre extérieur	25 mm ... 100 mm (Poteau)

### Données Ex

#### Données relatives à la technique de sécurité

Tension d'entrée $U_i$	max. 30 V
Courant d'entrée $I_i$	max. 600 mA
Puissance d'entrée $P_i$	0,5 W (Puissance d'entrée HF maximale, 27 dBm, groupe IIC)
	0,87 W (Puissance d'entrée HF maximale, 29,4 dBm, groupe IIB)
	1,47 W (Puissance d'entrée HF maximale, 31,7 dBm, groupe IIA)
Inductance interne max. $L_i$	négligeable
Capacité interne max. $C_i$	négligeable

### Dimensions

Hauteur	250 mm
Diamètre	22 mm

## Dimensions extérieures

Diamètre extérieur	25 mm ... 100 mm (Poteau)
--------------------	---------------------------

## Indications sur les matériaux

Matériau (Radôme)	PC (renforcée de fibres de verre)
Matériau (Support)	Acier inoxydable V2A
Matériau (Collier de mât)	Acier inoxydable V2A
Classe d'inflammabilité selon UL 94	HB

## Câble/conducteur

Câble de raccordement	non
Résistance spéciale	résistant à l'eau de mer

## Conditions environnementales et de durée de vie

### Conditions ambiantes

Indice de protection	IP67
Température ambiante (fonctionnement)	-40 °C ... 75 °C
Température ambiante (stockage/transport)	-40 °C ... 75 °C
Pression atmosphérique (service)	80 kPa ... 110 kPa
Vitesse du vent	220 km/h

## Homologations

### CE

Certificat	Conformité CE
------------	---------------

### ATEX

Repérage	⊕ II 1G Ex ia IIC T6 Ga
Certificat	IBExU14ATEX1116 X
Remarque	Tenir compte des instructions d'installation particulières contenues dans la documentation.

### IECEX

Repérage	Ex ia IIC T6 Ga
Certificat	IECEX IBE 14.0039X

### Équipements électroniques sur véhicules ferroviaires

Choc (fonctionnement)	CEI 60721-3-4, 4M5
Vibration (fonctionnement)	CEI 60721-3-4, 4M5 Random

## Normes et spécifications

Résistance spéciale	résistant à l'eau de mer
Normes/précriptions	EN 60079-0
	EN 60079-11
	EN 60079-26

# RAD-ISM-2400-ANT-OMNI-6-0 - Antenne



2885919

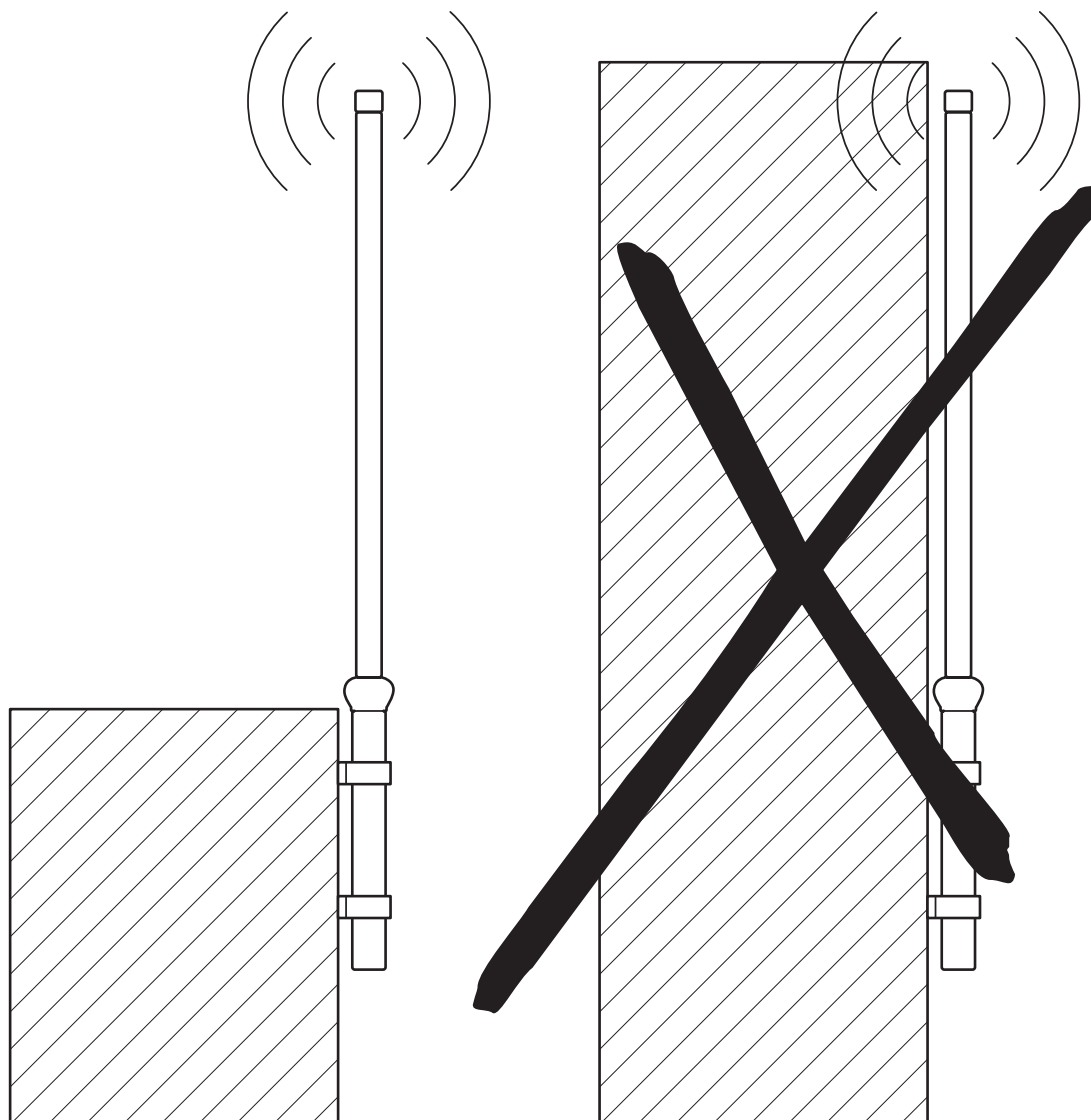
<https://www.phoenixcontact.com/fr/produits/2885919>

## Montage

Type de montage	Montage mural
	Montage sur mât
Instructions de montage	Extérieur et intérieur

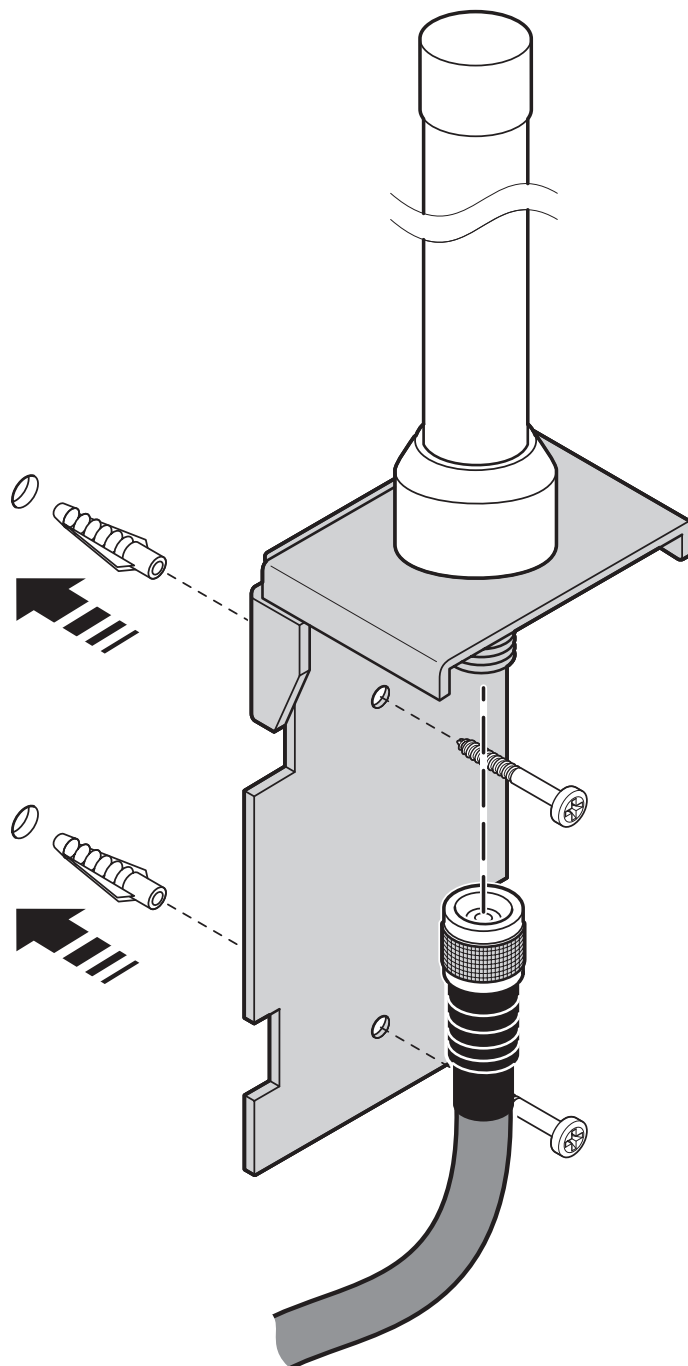
Dessins

Dessin schématique



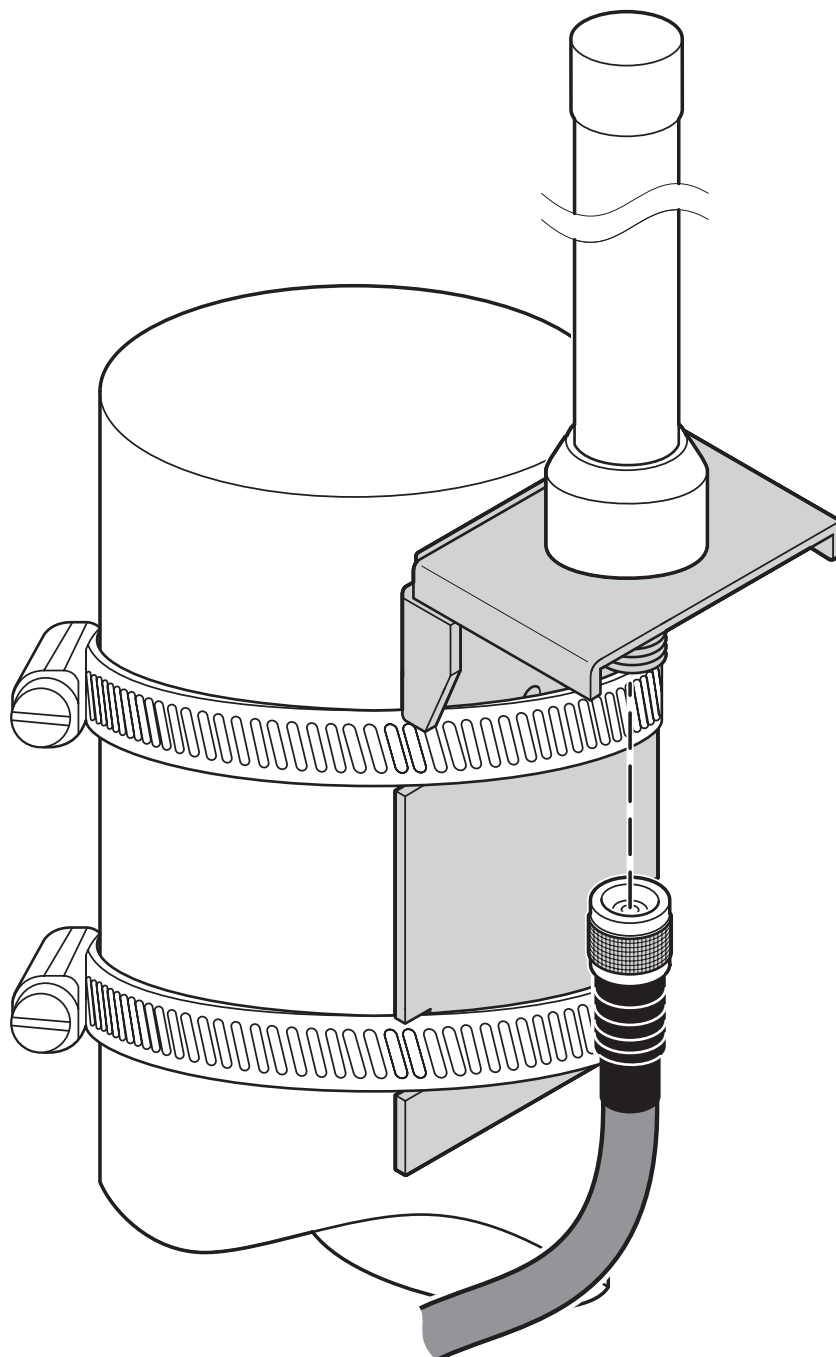
Montage mural

Dessin schématique



Montage mural

Dessin schématique



Montage sur poteau

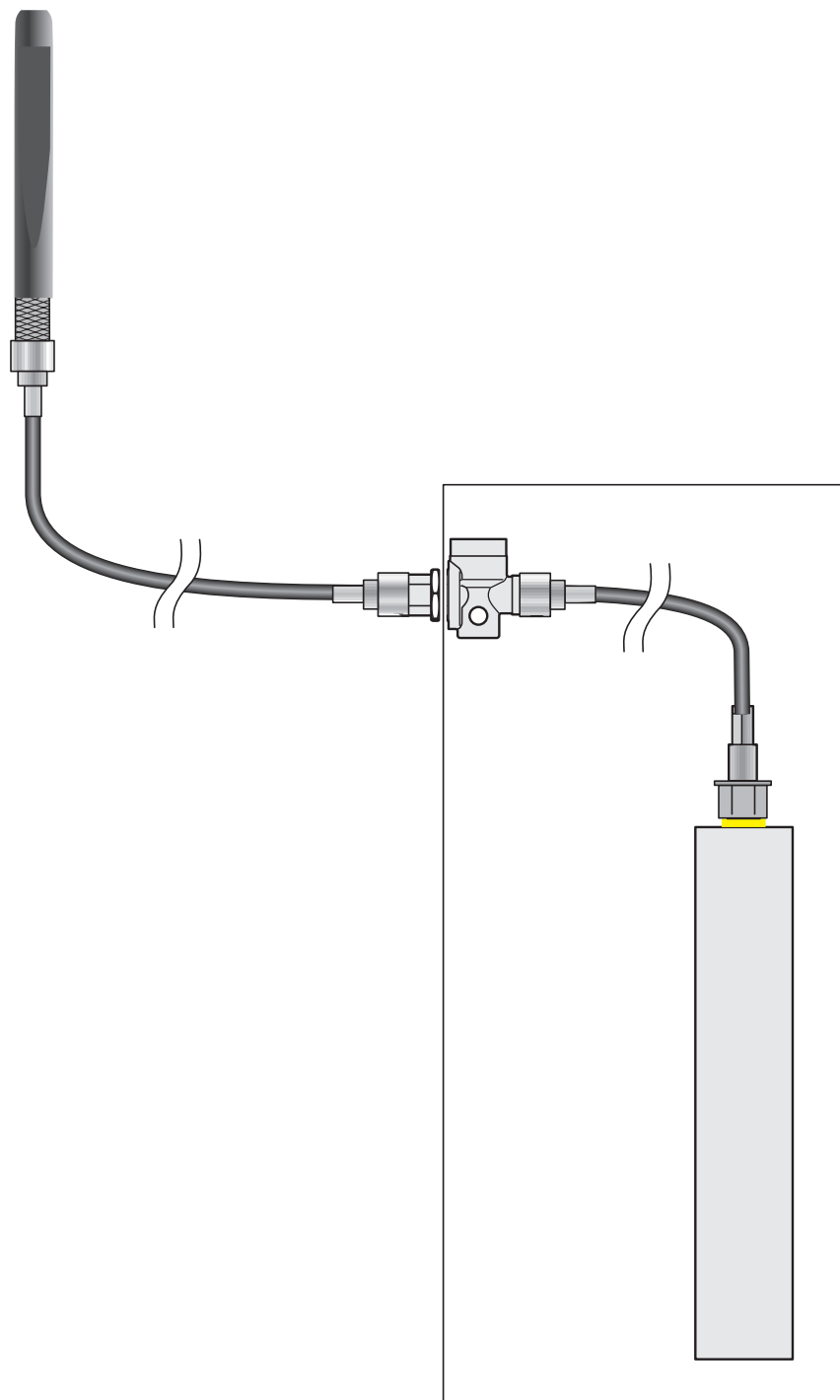
# RAD-ISM-2400-ANT-OMNI-6-0 - Antenne

2885919

<https://www.phoenixcontact.com/fr/produits/2885919>

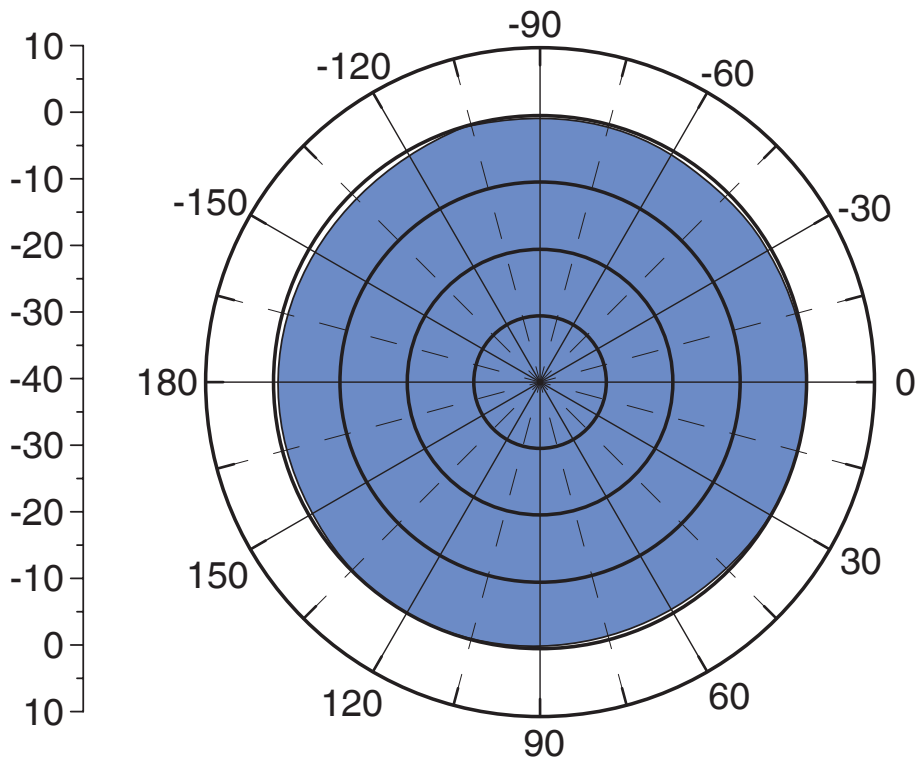


Dessin schématique



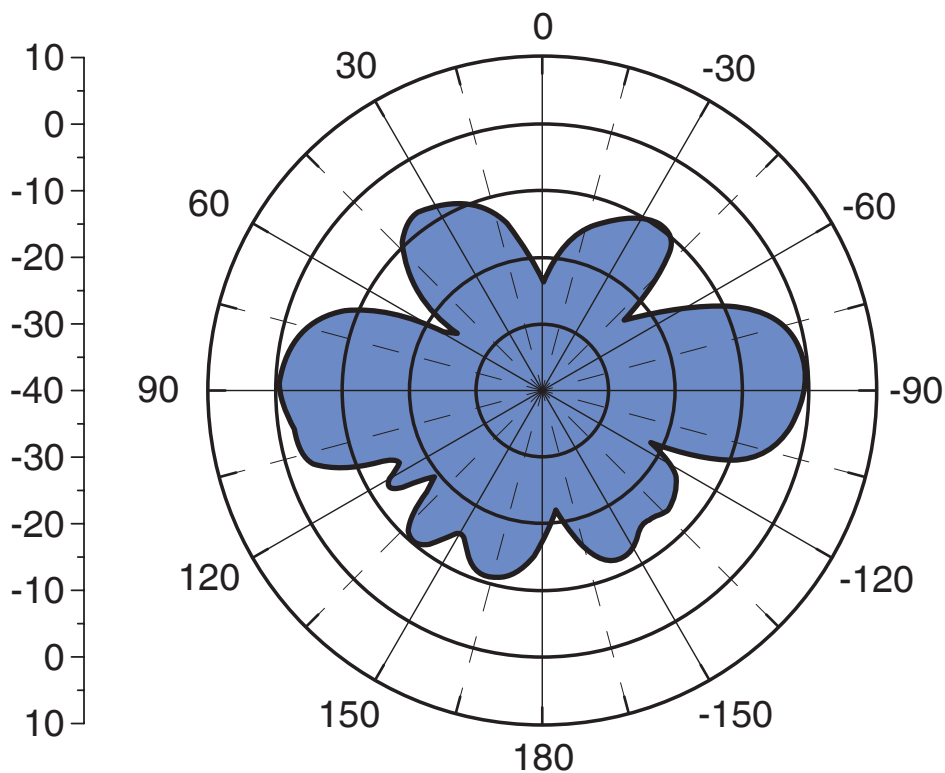
Exemple de montage

Diagramme



Horizontal

Diagramme



Vertical

# RAD-ISM-2400-ANT-OMNI-6-0 - Antenne



2885919

<https://www.phoenixcontact.com/fr/produits/2885919>

## Homologations

 To download certificates, visit the product detail page: <https://www.phoenixcontact.com/fr/produits/2885919>



**IECEx**

Identifiant de l'homologation: IECEx IBE 14.0039X



**ATEX**

Identifiant de l'homologation: IBEU14ATEX1116 X

# RAD-ISM-2400-ANT-OMNI-6-0 - Antenne



2885919

<https://www.phoenixcontact.com/fr/produits/2885919>

## Classifications

### ECLASS

ECLASS-13.0	19070105
ECLASS-15.0	19070105

### ETIM

ETIM 9.0	EC001698
----------	----------

### UNSPSC

UNSPSC 21.0	43223100
-------------	----------

## Conformité environnementale

### EU RoHS

Conforme aux exigences de la directive RoHS

Oui, Aucun exception

### China RoHS

Environment friendly use period (EFUP)

EFUP-E

Aucune substance dangereuse au-dessus des valeurs limites

### EU REACH SVHC

Indication de substance soumise à autorisation REACH (n° CAS)

Aucun substance na un taux pondéral supérieur à 0,1 %

### EF3.1 Changement climatique

CO2e kg

8,855 kg CO2e