

ILB BT ADIO MUX-OMNI - Kit radio

2884208

<https://www.phoenixcontact.com/fr/produits/2884208>



Veillez tenir compte du fait que les données affichées dans ce document PDF proviennent de notre catalogue en ligne. Vous trouverez les données complètes dans la documentation utilisateur. Nos conditions générales d'utilisation des téléchargements sont applicables.



Kit Wireless MUX, deux modules équipés respectivement de 16 entrées et sorties TOR et de 2 entrées et sorties analogiques (0 ... 20 mA, 0 ... 10 V), raccordement d'antenne RSMA (femelle), antennes omnidirectionnelles avec câble de 1,5 m comprises

Description du produit

Le multiplexeur Wireless-MUX transmet 16 signaux numériques et 2 signaux analogiques dans les deux directions. Le multiplexeur Wireless-MUX est proposé « prêt à l'usage » : déballer - brancher - allumer - et la liaison radio fonctionne déjà.

Avantages

- Diagnostic radio via graphique à barres
- Portée de 50 m à 100 m dans des ateliers de production avec des antennes omnidirectionnelles, et jusqu'à 400 m avec des antennes directionnelles en champ libre
- Établissement rapide de la connexion et transmission de signaux
- Technologie Bluetooth 4.0 en vigueur
- Plug&Play - mise en service sans configuration
- Rien de plus simple : déballer, raccorder, mettre en marche !



Données commerciales

Référence	2884208
Conditionnement	1 Unité(s)
Commande minimum	1 Unité(s)
Clé de vente	DNC662
Product key	DNC662
GTIN	4046356049597
Poids par pièce (emballage compris)	914 g
Poids par pièce (hors emballage)	885 g
Numéro du tarif douanier	85176200

ILB BT ADIO MUX-OMNI - Kit radio

2884208

<https://www.phoenixcontact.com/fr/produits/2884208>



Pays d'origine	DE
----------------	----

ILB BT ADIO MUX-OMNI - Kit radio

2884208

<https://www.phoenixcontact.com/fr/produits/2884208>



Ce kit comprend

ILB BT ADIO MUX - Kit radio

2702875

<https://www.phoenixcontact.com/fr/produits/2702875>



Kit Wireless MUX, deux modules équipés respectivement de 16 entrées et sorties TOR et de 2 entrées et sorties analogiques (0 ... 20 mA, 0 ... 10 V), raccordement d'antenne RSMA (femelle), sans antenne

RAD-ISM-2400-ANT-OMNI-2-1-RSMA - Antenne

2701362

<https://www.phoenixcontact.com/fr/produits/2701362>



Antenne omnidirectionnelle pour montage mural, bande de fréquence : 2,4 GHz, gain : 2 dBi, indice de protection : IP65, raccordement : RSMA (mâle), avec câble de raccordement de 1,5 m, étrier de montage et accessoires de montage

Caractéristiques techniques

Remarques

Remarque relative à l'application

Remarque relative à l'application	Uniquement pour un usage industriel
-----------------------------------	-------------------------------------

Restriction d'utilisation

Remarque CEM	CEM : produit de classe A, voir déclaration du fabricant dans la section Téléchargements
--------------	--

Propriétés du produit

Type de produit	Module radio
Gamme de produits	Inline
Application	E/S
Type	Stand-alone
MTTF	1458 Années (SN 29500 standard, température 25 °C, cycle de travail 21 %)
	557 Années (SN 29500 standard, température 40 °C, cycle de travail 34,25 %)
	219 Années (SN 29500 standard, température 40 °C, cycle de travail 100 %)
MTBF	465 Années (Telcordia-Standard, température 25 °C, cycle de travail 21% (5 jours par semaine, 8 heures par jour))
	140 Années (Telcordia-Standard, température 40 °C, cycle de travail 34,25 % (5 jours par semaine, 12 heures par jour))
Diagnostic messages	Court-circuit ou surcharge des sorties TOR LED
	Liaison radio FS-LED
	Tension logique et actionneurs LED
	Qualité de la liaison radio 4 LED

Propriétés d'isolation

Catégorie de surtension	II
Degré de pollution	2

Durées

Temps d'enclenchement	≤ 3 s (Jusqu'à ce que la liaison radio soit établie)
Temporisation	≤ 10 ms (Temps de latence, typique)
	≤ 800 ms (Fonction Fail-Safe en cas de coupure radio)

Propriétés électriques

Puissance dissipée maximale en condition nominale	2,4 W
---	-------

Alimentation: Bloc électronique

Type de raccordement	Connecteur Inline
Tension d'alimentation	24 V DC
Plage de tension d'alimentation	19,2 V DC ... 30,5 V DC (via un connecteur d'alimentation)

ILB BT ADIO MUX-OMNI - Kit radio



2884208

<https://www.phoenixcontact.com/fr/produits/2884208>

Courant absorbé	60 mA (Alimentation logique avec 24 V DC, 25 °C) 25 mA (Alimentation des actionneurs, + courant de charge sortie TOR (8 A))
Circuit de protection	Protection contre l'inversion de polarité, les surtensions

Données d'entrée

Analogique:

Dénomination entrée	Entrées analogiques
Description de l'entrée	single ended
Nombre d'entrées	2
Signal d'entrée courant	0 mA ... 20 mA
Résistance d'entrée entrée courant	50 Ω
Signal d'entrée tension	0 V ... 10 V
Résistance d'entrée entrée tension	130 k Ω
Résolution de la valeur mesurée	12 bits
Circuit de protection	Surtension; Diodes Zener bidirectionnelles au niveau des entrées analogiques, limitation de courant via un disjoncteur interne

Numérique:

Dénomination entrée	Entrées TOR
Nombre d'entrées	16
Type de raccordement	Raccordement à ressort de traction
Technologie de raccordement	1 fil
Plage de tension d'entrée signal « 0 »	< 5 V
Plage de tension d'entrée signal « 1 »	> 15 V
Tension d'entrée nominale U_{IN}	24 V DC
Courant d'entrée typique par canal	2,3 mA
Fréquence d'entrée	≤ 10 Hz

Données de sortie

Analogique:

Dénomination sortie	Sorties analogiques
Nombre de sorties	2
Circuit de protection	Protection contre les transitoires
Résolution DAC	12 Bit
Signal de sortie courant	0 mA ... 20 mA
Charge/charge de sortie Sortie courant	≤ 500 Ω
Signal de sortie tension	0 V ... 10 V
Charge/charge de sortie Sortie tension	≥ 2 k Ω

Numérique:

Dénomination sortie	Sorties TOR
Type de raccordement	Raccordement à ressort de traction
Technologie de raccordement	1 fil
Nombre de sorties	16

ILB BT ADIO MUX-OMNI - Kit radio



2884208

<https://www.phoenixcontact.com/fr/produits/2884208>

Circuit de protection	Protection contre les courts-circuits, la surcharge, résistant à la tension en retour
Courant de sortie	8 A (Total)
Courant de sortie maximal par canal	500 mA
Tension de sortie nominale	24 V DC
Courant de sortie à l'état hors circuit	≤ 10 µA (En l'absence de charge, une tension peut également être mesurée au niveau d'une sortie non activée.)
Charge nominale inductive	12 VA (1,2 H, 50 Ω)
Charge nominale lampes	12 W
Charge nominale ohmique	12 W (48 Ω)
Résistance de la tension en retour aux impulsions courtes	protégé contre la tension inverse
Comportement en cas de surcharge	Redémarrage automatique
Comportement en cas de surcharge inductive	La sortie peut être détruite
Comportement en cas de coupure de tension	La sortie suit l'alimentation en tension sans temporisation
Coupure de la surintensité	≥ 0,7 A

Caractéristiques de raccordement

Section de conducteur rigide	0,2 mm ² ... 1,5 mm ²
Section de conducteur souple	0,2 mm ² ... 1,5 mm ²
Section de conducteur souple [AWG]	... 16
Longueur à dénuder	8 mm

Interfaces

Fonctions

Homologations radio	Europe, USA, Canada, pays supplémentaires sur la boutique en ligne
---------------------	--

Wireless

Type de modulation	GFSK (Gaussian Frequency Shift Keying)
Mode de raccordement de l'antenne	RSMA (femelle)
Nombre de voies	40
Plage de fréquence	2,402 GHz ... 2,48 GHz (bande ISM)
Bande de fréquence	2,4 GHz
Norme de télécommunication	Bluetooth
Puissance d'émission	5 dBm
Sensibilité du récepteur	-95,00 dBm

Signalisation

Messages de diagnostic

Diagnostic	Court-circuit ou surcharge des sorties TOR
Message	LED

Messages de diagnostic

Diagnostic	Liaison radio
Message	FS-LED

ILB BT ADIO MUX-OMNI - Kit radio



2884208

<https://www.phoenixcontact.com/fr/produits/2884208>

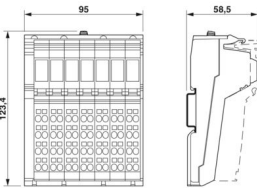
Messages de diagnostic

Diagnostic	Tension logique et actionneurs
Message	LED

Messages de diagnostic

Diagnostic	Qualité de la liaison radio
Message	4 LED

Dimensions

Dessin coté	
Largeur	95 mm
Hauteur	123,4 mm
Profondeur	57 mm
Renseignements sur les mesures	avec connecteurs

Indications sur les matériaux

Couleur (Boîtiers)	vert (RAL 6021)
Matériau (Boîtier)	PA 6.6-FR

Conditions environnementales et de durée de vie

Conditions ambiantes

Température ambiante (fonctionnement)	-25 °C ... 60 °C
Indice de protection	IP20
Pression atmosphérique (service)	795 hPa ... 1080 hPa (jusqu'à 2000 m d'altitude)
Pression atmosphérique (stockage/transport)	66 kPa ... 108 kPa (jusqu'à 3500 m d'altitude)
Température ambiante (stockage/transport)	-25 °C ... 85 °C
Humidité de l'air admissible (fonctionnement)	95 % (sans condensation)
Humidité de l'air admissible (stockage/transport)	95 %

Contrôle mécanique

Résistance aux vibrations selon EN 60068-2-6/CEI 60068-2-6	5g, 10 ... 150 Hz, 2,5 h en direction XYZ
Chocs selon EN 60068-2-27/CEI 60068-2-27	16g, 11 ms

Homologations

CE

Certificat	Conformité CE
------------	---------------

UL, USA / Canada

Repérage	508 Listed
----------	------------

ILB BT ADIO MUX-OMNI - Kit radio



2884208

<https://www.phoenixcontact.com/fr/produits/2884208>

Autorisation radio pour l'Europe

Remarque	RED 2014/53/EU
----------	----------------

Homologation radio États-Unis, FCC

Repérage	YG3ADIOMUX
Remarque	Directive FCC, Partie 15.247

Homologation radio Inde, WPC

Certificat	NR-ETA/5957
------------	-------------

Homologation radio Japon, MIC

Repérage	Japan MIC (RF) ID:202-LSF002
----------	------------------------------

Homologation radio Canada, IC

Certificat	4720B-ADIOMUX
Remarque	Directive ISC RSS 210

Autorisation radio Mexique, IFT

Certificat	IFT RCPPHIL19-2130
------------	--------------------

Homologation radio Afrique du Sud, ICASA

Certificat	TA-2006/032
------------	-------------

Homologation Corée du Sud, KC

Certificat	MSIP-CRI-PCK-2884208
------------	----------------------

Données CEM

Compatibilité électromagnétique	Conformité à la directive CEM 2014/30/UE
---------------------------------	--

Décharge électrostatique

Normes/Prescriptions	EN 61000-4-2
----------------------	--------------

Décharge électrostatique

Décharge par contact	± 6 kV (Sévérité de contrôle 3)
Décharge dans l'air	± 8 kV (Sévérité de contrôle 3)
Décharge indirecte	± 6 kV
Remarque	Critère B

Champ électromagnétique HF

Normes/Prescriptions	EN 61000-4-3
----------------------	--------------

Champ électromagnétique HF

Plage de fréquence	26 MHz ... 3 GHz (Sévérité de contrôle 3)
Intensité champ	10 V/m
Remarque	Critère A

Transitoires électriques rapides (en salves)

Normes/Prescriptions	EN 61000-4-4
----------------------	--------------

Transitoires électriques rapides (en salves)

ILB BT ADIO MUX-OMNI - Kit radio



2884208

<https://www.phoenixcontact.com/fr/produits/2884208>

Entrée	± 2 kV (Sévérité de contrôle 3)
Signal	± 2 kV (Ligne de signal)
Remarque	Critère B

Ondes de choc (Surge)

Normes/Prescriptions	EN 61000-4-5
----------------------	--------------

Ondes de choc (Surge)

Entrée	± 0,5 kV (symétrique) ± 1 kV (asymétrique)
Signal	± 1 kV (Ligne de signalisation, asymétrique)
Remarque	Critère B

Perturbations conduites

Normes/Prescriptions	EN 61000-4-6
----------------------	--------------

Perturbations conduites

Plage de fréquence	0,15 MHz ... 80 MHz
Remarque	Critère A
Tension	10 V

Émissions

Perturbations radioélectriques selon EN 55011	EN 55016-2-3, classe A, domaine d'application : industrie
---	---

Critères

Critère A	Fonctionnement normal dans le cadre des limites fixées.
Critère B	Perturbation temporaire du fonctionnement, que le dispositif corrige de lui-même.

Normes et spécifications

Classe de protection	III
Exempt de substances néfastes à l'application d'enduits	VDMA 24364:2018-05

RED

Désignation de la norme	Directive RED 2014/53/UE
Normes/prescriptions	EN 300328
	EN 61000-6-4
	EN 61000-6-2
	EN 62311
	EN 60950

Montage

Type de montage	Montage sur rail DIN
-----------------	----------------------

ILB BT ADIO MUX-OMNI - Kit radio

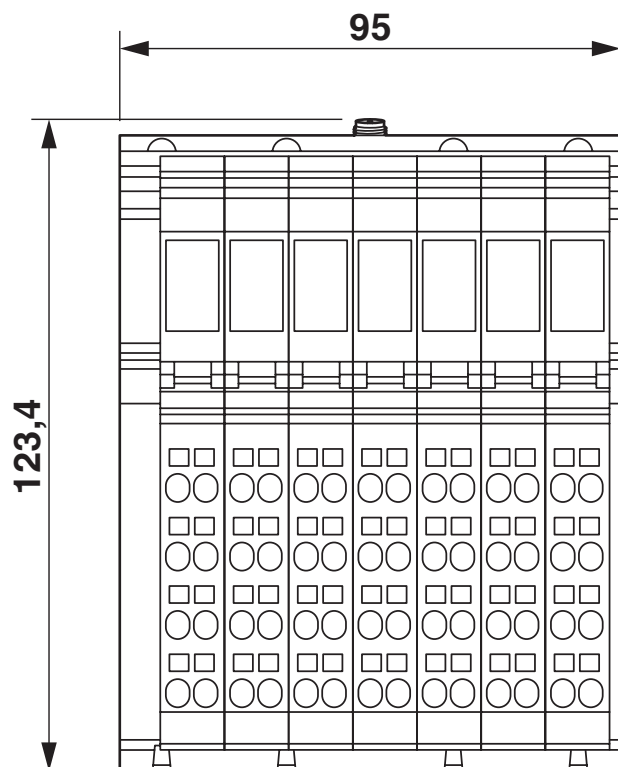
2884208

<https://www.phoenixcontact.com/fr/produits/2884208>

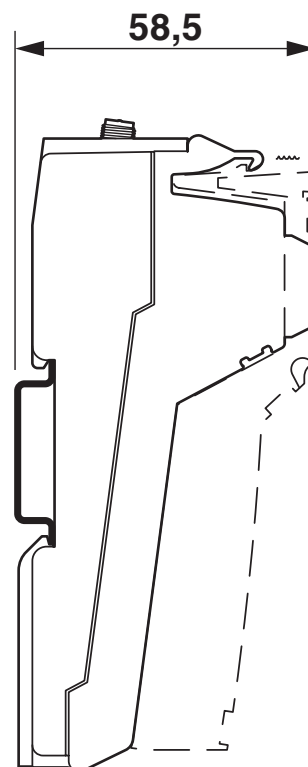


Dessins

Dessin coté



Dimensions du boîtier

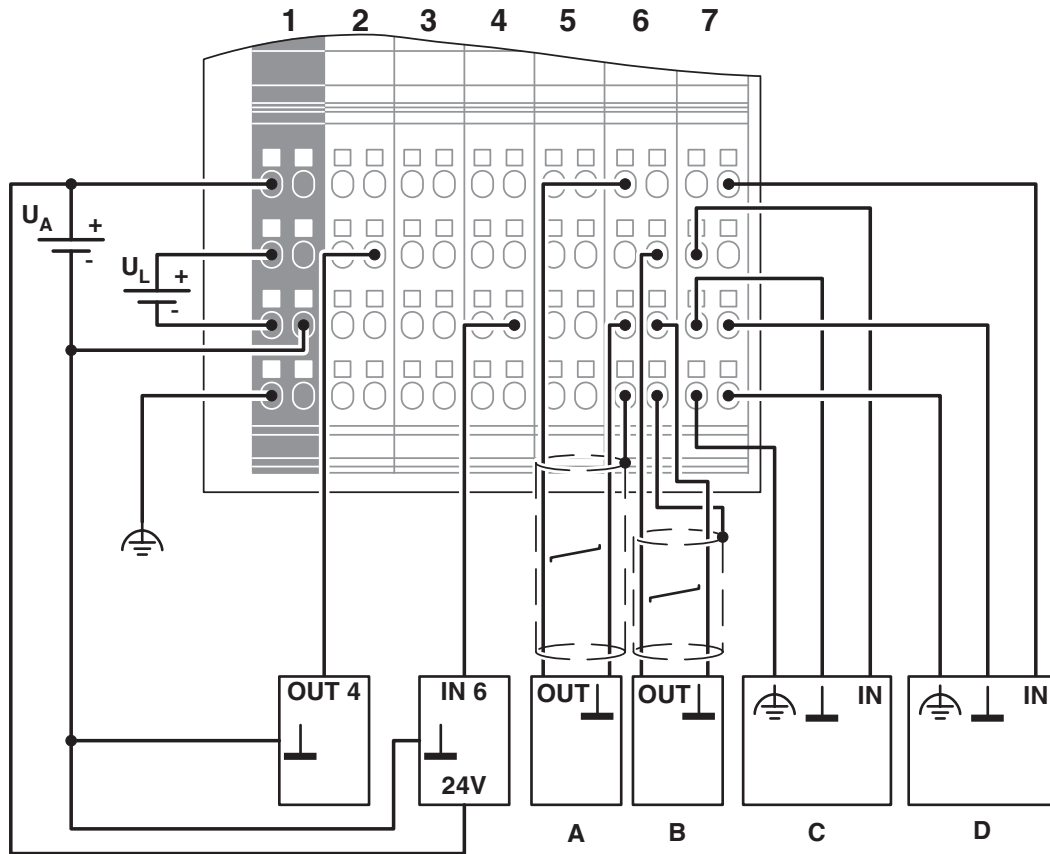


ILB BT ADIO MUX-OMNI - Kit radio

2884208

<https://www.phoenixcontact.com/fr/produits/2884208>

Dessin de la connexion



Raccords de l'appareil

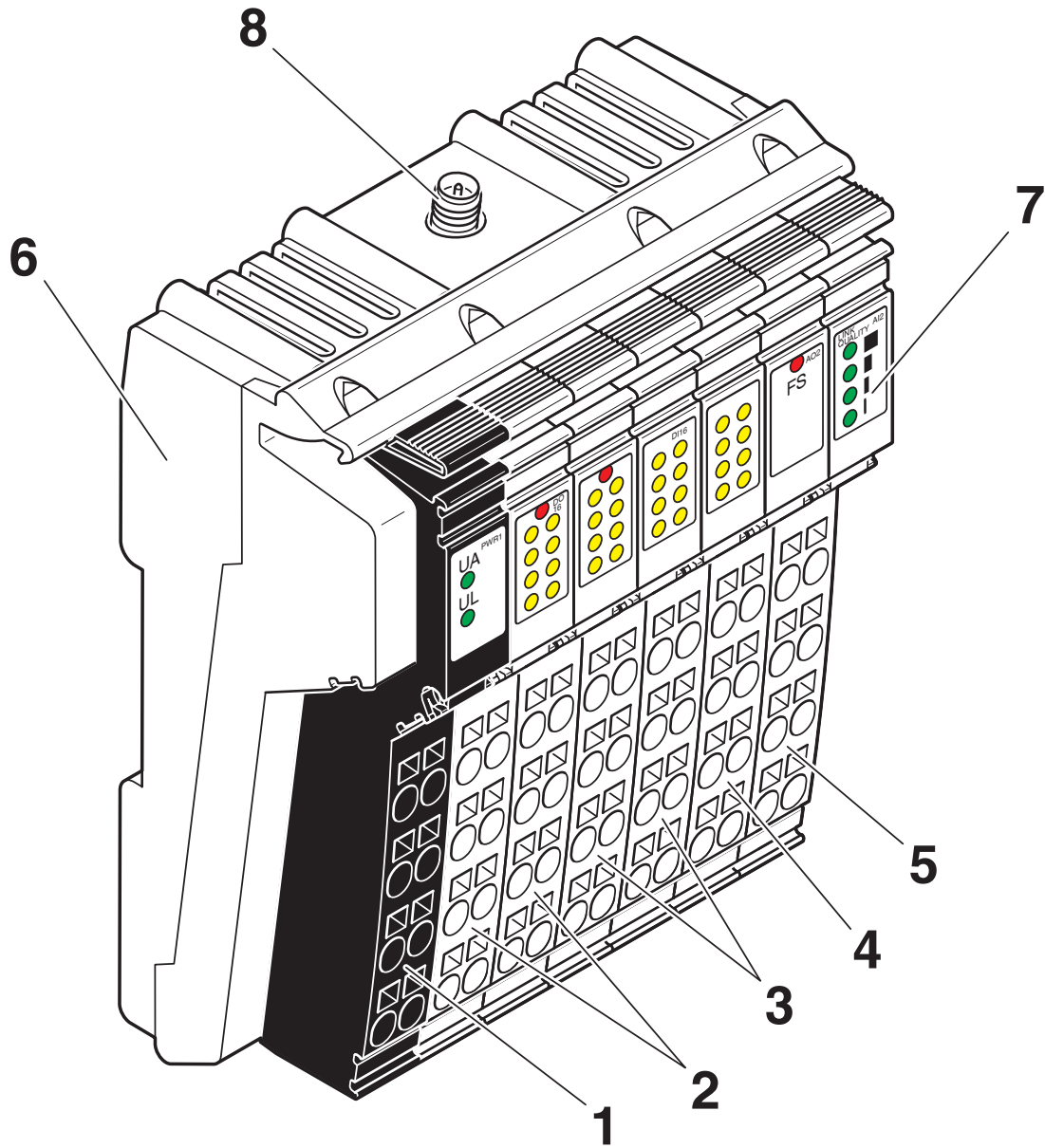
ILB BT ADIO MUX-OMNI - Kit radio

2884208

<https://www.phoenixcontact.com/fr/produits/2884208>

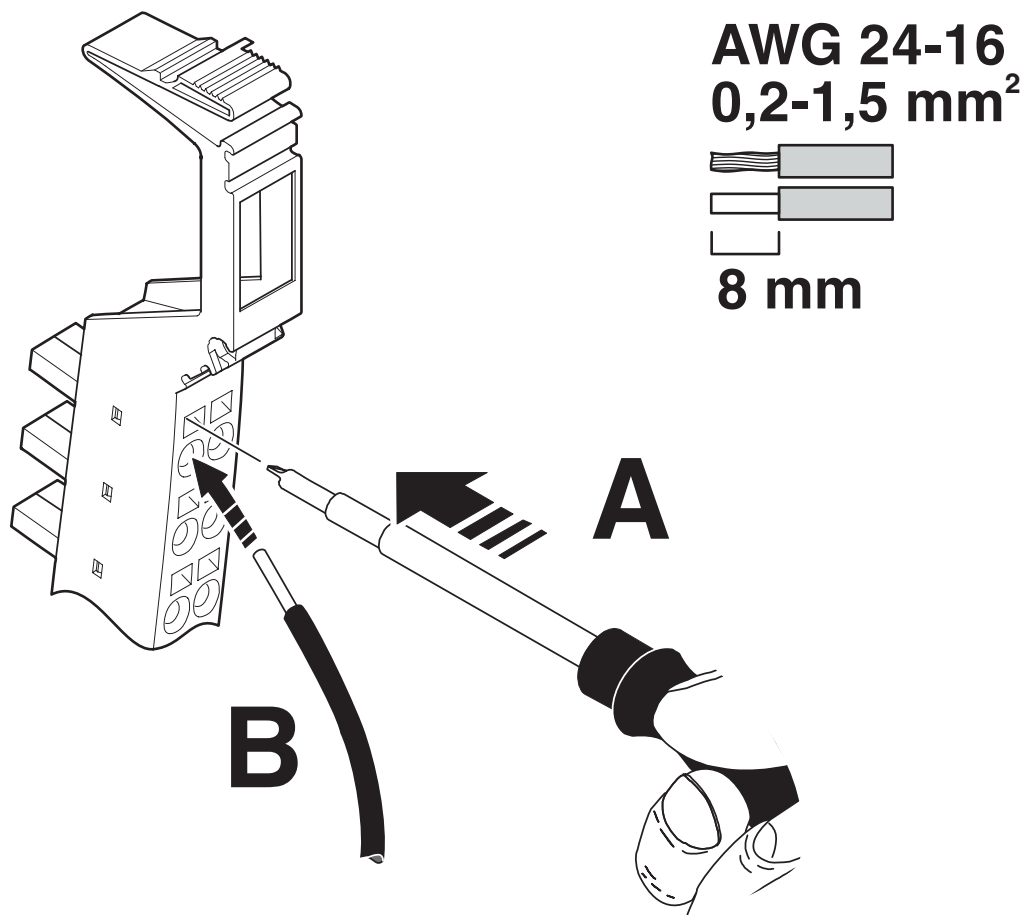


Dessin schématique



Éléments fonctionnels

Dessin schématique



Raccordement de câbles

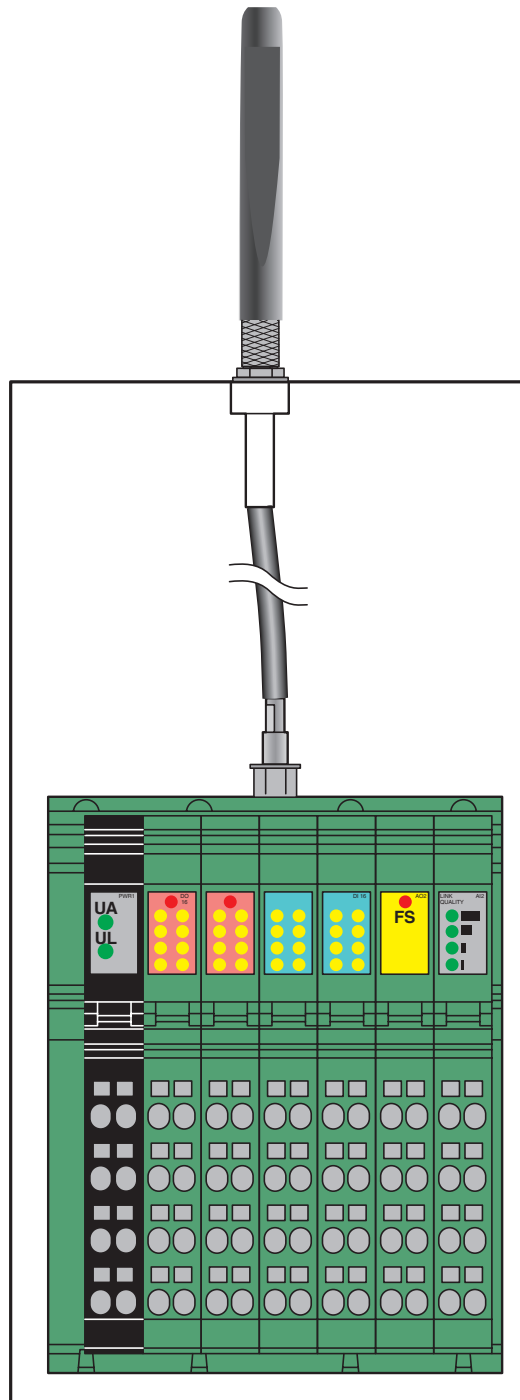
ILB BT ADIO MUX-OMNI - Kit radio

2884208

<https://www.phoenixcontact.com/fr/produits/2884208>

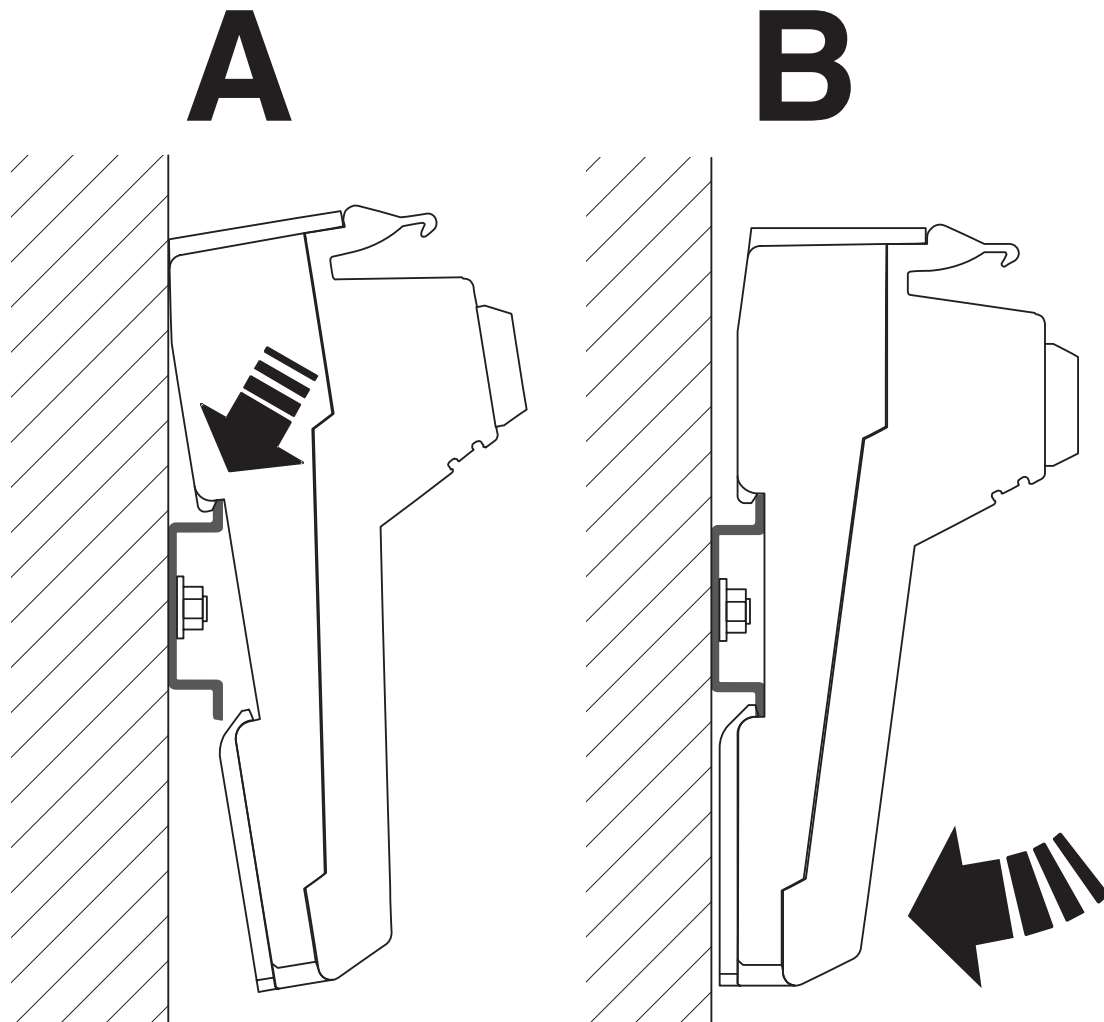


Dessin schématique



Exemple de montage

Dessin schématique



Montage

Schéma fonctionnel

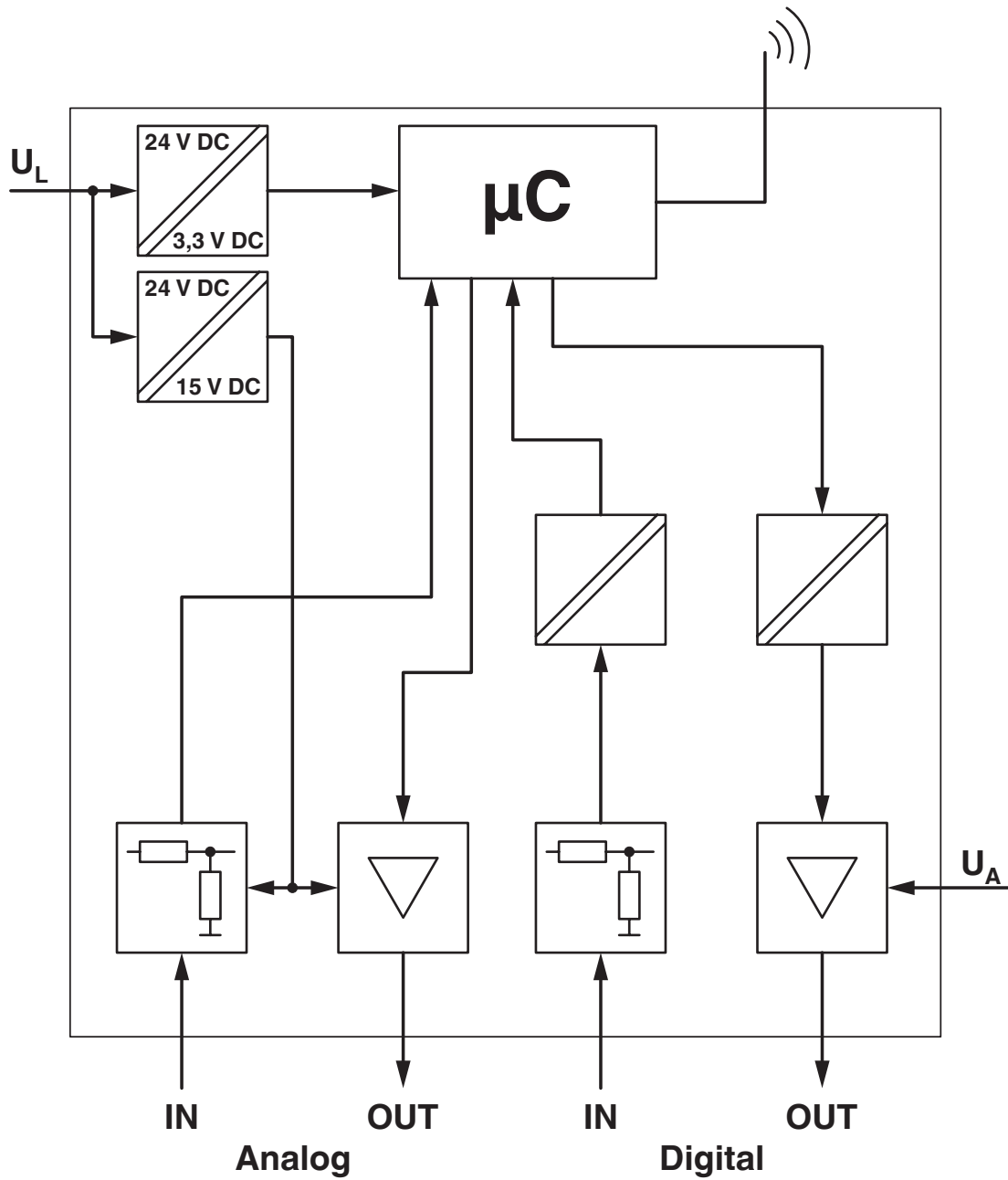


Schéma fonctionnel

ILB BT ADIO MUX-OMNI - Kit radio



2884208

<https://www.phoenixcontact.com/fr/produits/2884208>

Homologations

🔗 To download certificates, visit the product detail page: <https://www.phoenixcontact.com/fr/produits/2884208>



KC

Identifiant de l'homologation: MSIP-CRI-PCK-2884208

FCC

Identifiant de l'homologation: YG3ADIOMUX

Industry Canada

Identifiant de l'homologation: 4720B-ADIOMUX



MIC

Identifiant de l'homologation: 202-LSF002

ILB BT ADIO MUX-OMNI - Kit radio



2884208

<https://www.phoenixcontact.com/fr/produits/2884208>

Classifications

ECLASS

ECLASS-13.0	27242602
ECLASS-15.0	27242602

ETIM

ETIM 10.0	EC001597
-----------	----------

UNSPSC

UNSPSC 21.0	32151600
-------------	----------

ILB BT ADIO MUX-OMNI - Kit radio



2884208

<https://www.phoenixcontact.com/fr/produits/2884208>

Conformité environnementale

EU RoHS

Conforme aux exigences de la directive RoHS	Oui
sauf exceptions mentionnées	6(c), 7(a), 7(c)-I

China RoHS

Environment friendly use period (EFUP)	EFUP-50
	Vous trouverez un tableau de déclaration conformément à IACPEIP (China RoHS) concernant les produits dans la zone de téléchargement du produit correspondant sous « Déclaration du fabricant ». Pour tous les produits avec EFUP-E, aucun tableau de déclaration conformément à IACPEIP (China RoHS) nest établi car cela nest pas nécessaire.

EU REACH SVHC

Indication de substance soumise à autorisation REACH (n° CAS)	Lead(n° CAS: 7439-92-1)
SCIP	82710383-ad84-4f18-bc08-99d7dfd2aa2d

EF3.1 Changement climatique

CO2e kg	22,86 kg CO2e
---------	---------------

Phoenix Contact 2026 © - Tous droits réservés
<https://www.phoenixcontact.com>

PHOENIX CONTACT SAS
52 Boulevard de Beaubourg Emerainville
77436 Marne La Vallée Cedex 2 France
+33 (0) 1 60 17 98 98
documentation@phoenixcontact.fr