

# DT-TELE-RJ45 - Parafoudre



2882925

<https://www.phoenixcontact.com/fr/produits/2882925>

Veillez tenir compte du fait que les données affichées dans ce document PDF proviennent de notre catalogue en ligne. Vous trouverez les données complètes dans la documentation utilisateur. Nos conditions générales d'utilisation des téléchargements sont applicables.



Adaptateur avec protection antisurtension pour interfaces de télécommunication analogiques et TOR (VDSL jusqu'à 50 MBit/s). Raccordement : RJ45(RJ12/RJ11) et borne à vis (MINICONNEC). Possibilité d'encliquetage sur profilé.

## Avantages

- Intégration facile dans un réseau avec le raccordement RJ45/MINICONNEC
- Aucune influence du signal grâce à un circuit de protection adapté
- Montage en armoire possible en retirant l'adaptateur de mise à la terre

## Données commerciales

Référence	2882925
Conditionnement	1 Unité(s)
Commande minimum	1 Unité(s)
Clé de vente	CL3221
Product key	CL3221
GTIN	4046356155137
Poids par pièce (emballage compris)	330 g
Poids par pièce (hors emballage)	314,324 g
Numéro du tarif douanier	85369010
Pays d'origine	DE

## Caractéristiques techniques

### Propriétés du produit

Type de produit	Protection antisurtension pour technologies de l'information
Gamme de produits	DATATRAB
Classe d'essai CEI	B2
	C1
	C2
	C3
	D1
Type	Adaptateur pour montage sur profilé
Nombre de pôles	4
Paires de fils par module	2

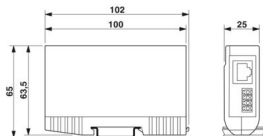
### Propriétés d'isolation

Catégorie de surtension	II
Degré de pollution	2

### Caractéristiques de raccordement

Type de raccordement	RJ45 / MINICONNEC
Filetage vis	M2
Couple de serrage	0,22 Nm
Section de conducteur souple	0,14 mm <sup>2</sup> ... 1,5 mm <sup>2</sup>
Section de conducteur rigide	0,14 mm <sup>2</sup> ... 1,5 mm <sup>2</sup>
Section conduct. AWG	28 ... 16

### Dimensions

Dessin coté	
Largeur	25 mm
Hauteur	102 mm
Profondeur	63,5 mm

### Indications sur les matériaux

Couleur	argenté
	noir (RAL 9005)
Matériau du boîtier	Zinc injecté

### Propriétés mécaniques

## Caractéristiques mécaniques

Paroi latérale ouverte	non
------------------------	-----

## Circuit de protection

Sens de l'action	Line-Line & Line-Ground/Shield
Tension permanente maximale UC	185 V DC
	130 V AC
Courant de référence	≤ 380 mA (25 °C)
Courant utile de service $I_C$ pour $U_C$	≤ 6 $\mu$ A
Courant résiduel $I_{PE}$	≤ 4 $\mu$ A
Courant nominal de décharge $I_n$ (8/20) $\mu$ s (fil-fil)	≤ 5 kA
Courant nominal de décharge $I_n$ (8/20) $\mu$ s (fil-terre)	≤ 5 kA
Corriente de descarga total $I_{Total}$ (8/20) $\mu$ s	10 kA
Courant d'impulsion nominal $I_{an}$ (10/1000) $\mu$ s (fil-fil)	100 A
Courant d'impulsion nominal $I_{an}$ (10/1000) $\mu$ s (fil-terre)	100 A
Courant d'impulsion nominal $I_{an}$ (10/700) $\mu$ s (fil-fil)	150 A
Courant d'impulsion nominal $I_{an}$ (10/700) $\mu$ s (fil-terre)	150 A
Limitation tension de sortie pour 1 kV/ $\mu$ s (fil-fil) statique	≤ 250 V
Limitation tension de sortie pour 1 kV/ $\mu$ s (fil-terre) statique	≤ 250 V
Tension résiduelle pour $I_n$ (fil-fil)	≤ 120 V
Tension résiduelle pour $I_n$ (fil-terre)	≤ 120 V
Niveau de protection $U_p$ (fil-fil)	≤ 250 V (B2 - 4 kV / 100 A)
	≤ 250 V (C1 - 1 kV / 500 A)
	≤ 250 V (C2 - 10 kV / 5 kA)
Niveau de protection $U_p$ (fil-terre)	≤ 250 V (B2 - 4 kV / 100 A)
	≤ 250 V (C1 - 1 kV / 500 A)
	≤ 250 V (C2 - 10 kV / 5 kA)
Temps d'amorçage $t_A$ (fil-fil)	≤ 100 ns
Temps d'amorçage $t_A$ (fil-terre)	≤ 100 ns
Perte d'insertion aE, sym.	typ. 0,5 dB (≤ 5 MHz / 100 $\Omega$ )
	typ. 0,3 dB (≤ 8 MHz/150 $\Omega$ )
	typ. 0,3 dB (≤ 2,5 MHz / 600 $\Omega$ )
Fréquence limite $f_g$ (3 dB), sym., dans le système 100 $\Omega$	typ. 50 MHz
Capacité (fil-fil)	typ. 20 pF (f=1 MHz / VR= 0 V)
Capacité (fil-terre)	typ. 20 pF (f=1 MHz / VR= 0 V)
Résistance par circuit	3,3 $\Omega$ 10 %
Message protection antisurtension défectueuse	aucun
Courant de choc admissible (fil-fil)	B2 - 4 kV / 100 A
	C1 - 1 kV / 500 A
	C2 - 10 kV / 5 kA
Courant de choc admissible (fil-terre)	B2 - 4 kV / 100 A
	C1 - 1 kV / 500 A
	C2 - 10 kV / 5 kA

	D1 - 1 kA
--	-----------

## Conditions environnementales et de durée de vie

### Conditions ambiantes

Indice de protection	IP20
Température ambiante (fonctionnement)	-40 °C ... 85 °C
Température ambiante (stockage/transport)	-40 °C ... 85 °C

## Normes et spécifications

Normes/prescriptions	CEI 61643-21
Remarque	2012
Normes/prescriptions	EN 61643-21
Remarque	2013

## Montage

Type de montage	Adaptateurs spécifiques au raccordement et profilé de 35 mm
-----------------	---

# DT-TELE-RJ45 - Parafoudre

2882925

<https://www.phoenixcontact.com/fr/produits/2882925>



## Dessins

Dessin coté

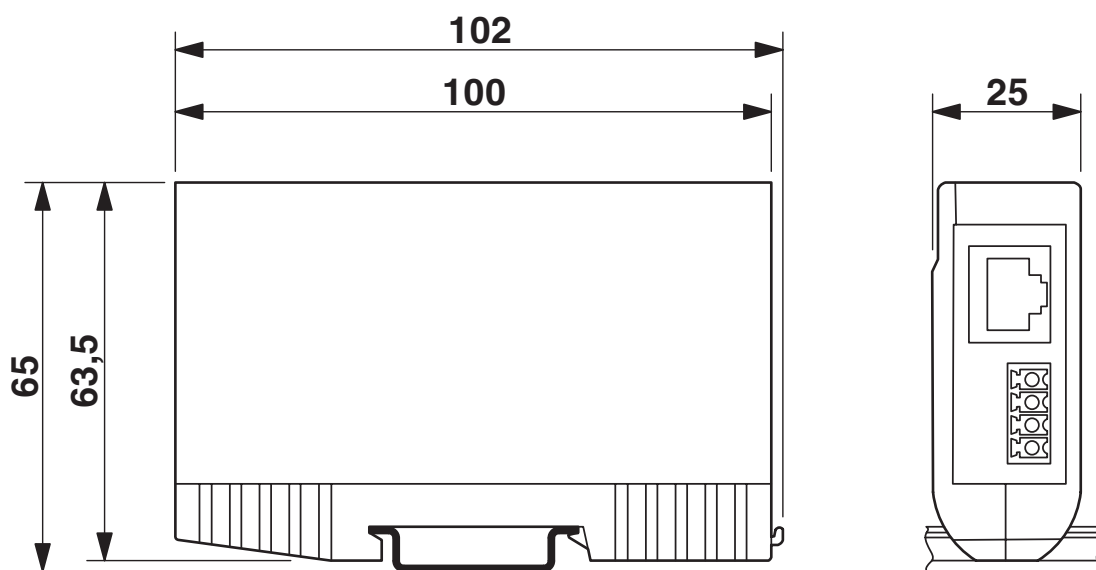
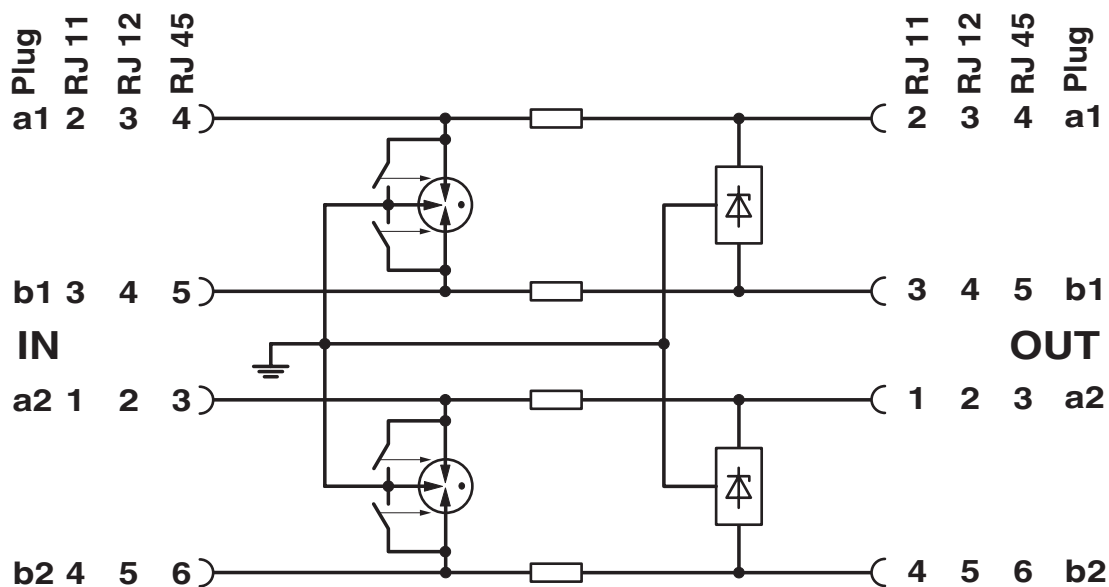


Schéma de connexion



## Classifications

### ECLASS

ECLASS-13.0	27171503
ECLASS-15.0	27171503

### ETIM

ETIM 10.0	EC001625
-----------	----------

### UNSPSC

UNSPSC 21.0	39121600
-------------	----------

## Conformité environnementale

### EU RoHS

Conforme aux exigences de la directive RoHS	Oui
sauf exceptions mentionnées	6(a)-I, 7(a), 7(c)-I

### China RoHS

Environment friendly use period (EFUP)	EFUP-50
	Vous trouverez un tableau de déclaration conformément à IACPEIP (China RoHS) concernant les produits dans la zone de téléchargement du produit correspondant sous « Déclaration du fabricant ». Pour tous les produits avec EFUP-E, aucun tableau de déclaration conformément à IACPEIP (China RoHS) nest établi car cela nest pas nécessaire.

### EU REACH SVHC

Indication de substance soumise à autorisation REACH (n° CAS)	Lead(n° CAS: 7439-92-1)
SCIP	385eeb3d-939f-419a-a4d2-a539f7ea43e9