

PT 2-TELE - Parafoudre

2882828

<https://www.phoenixcontact.com/fr/produits/2882828>



Veillez tenir compte du fait que les données affichées dans ce document PDF proviennent de notre catalogue en ligne. Vous trouverez les données complètes dans la documentation utilisateur. Nos conditions générales d'utilisation des téléchargements sont applicables.



Parafoudre, comprenant connecteur et élément de base, pour la protection d'une paire de fils d'interfaces de télécommunication analogiques et numériques (VDSL jusqu'à 50 MBit/s, sur de courtes distances (< 300 m) jusqu'à 100 MBit/s).

Description du produit

Module de protection antisurtension pour montage sur profilé, enfichable en deux parties, protection en mode différentiel et fine pour interface de télécommunication analogique à 2 fils et protection en mode commun avec la terre.

Avantages

- Contrôle et documentation simplifiés avec CHECKMASTER 2 grâce à des modules de protection enfichables
- Confort de maintenance accru grâce à la structure en 2 parties
- Une sélection simple adaptée à toutes les exigences dans le domaine de la technique de mesure, de commande et de régulation (MCR) grâce à une gamme complète

Données commerciales

Référence	2882828
Conditionnement	10 Unité(s)
Commande minimum	10 Unité(s)
Clé de vente	CL3121
Product key	CL3121
GTIN	4046356115148
Poids par pièce (emballage compris)	74,2 g
Poids par pièce (hors emballage)	60,035 g
Numéro du tarif douanier	85363010
Pays d'origine	DE

Caractéristiques techniques

Propriétés du produit

Type de produit	Protection antisurtension pour technologies de l'information
Gamme de produits	PLUGTRAB PT
Classe d'essai CEI	B2
	C1
	C2
	C3
	D1
Type	Module pour profilés enfichables en deux parties
Nombre de pôles	2
Message protection antisurtension défectueuse	aucun
Paires de fils par module	1

Propriétés d'isolation

Catégorie de surtension	III
Degré de pollution	2

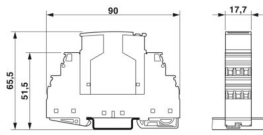
Propriétés électriques

Tension nominale U_N	185 V DC
	130 V AC

Caractéristiques de raccordement

Type de raccordement	Raccordement vissé
Filetage vis	M3
Couple de serrage	0,5 Nm
Section de conducteur souple	0,2 mm ² ... 2,5 mm ²
Section de conducteur rigide	0,2 mm ² ... 4 mm ²
Section conduct. AWG	24 ... 12

Dimensions

Dessin coté	
Largeur	17,7 mm
Hauteur	90 mm
Profondeur	65,5 mm
Graduation	1 UL

Indications sur les matériaux

Couleur	noir (RAL 9005)
---------	-----------------

	noir (RAL 9005)
Classe d'inflammabilité selon UL 94	V-0
Matériau du boîtier	PA 6.6

Propriétés mécaniques

Caractéristiques mécaniques

Paroi latérale ouverte	non
------------------------	-----

Circuit de protection

Sens de l'action	Line-Line & Line-Earth Ground
Tension nominale U_N	185 V DC
	130 V AC
Tension permanente maximale UC	185 V DC
	130 V AC
Courant de référence	450 mA AC (45 °C)
	130 mA DC (45 °C)
Courant utile de service I_C pour U_C	$\leq 10 \mu A$
Courant résiduel I_{PE}	$\leq 10 \mu A$
Courant nominal de décharge I_n (8/20) μs (fil-fil)	10 kA
Courant nominal de décharge I_n (8/20) μs (fil-terre)	10 kA
Courant de décharge d'impulsion I_{imp} (10/350) μs (fil-fil)	1 kA
Courant de décharge d'impulsion I_{imp} (10/350) μs (fil-terre)	1 kA
Corriente de descarga total I_{Total} (8/20) μs	18 kA
Courant de décharge I_{max} (8/20) μs maximal (fil-terre)	18 kA
Courant d'impulsion nominal I_{an} (10/700) μs (fil-fil)	100 A
Courant d'impulsion nominal I_{an} (10/700) μs (fil-terre)	100 A
Limitation tension de sortie pour 1 kV/ μs (fil-fil) spike	$\leq 300 V$
Limitation tension de sortie pour 1 kV/ μs (fil-terre) spike	$\leq 300 V$
Limitation tension de sortie pour 1 kV/ μs (fil-fil) statique	$\leq 300 V$
Limitation tension de sortie pour 1 kV/ μs (fil-terre) statique	$\leq 300 V$
Tension résiduelle pour I_n (fil-fil)	$\leq 160 V$ (C2 - 10 kV / 5 kA)
Tension résiduelle pour I_n (fil-terre)	$\leq 200 V$ (C2 - 10 kV / 5 kA)
Niveau de protection U_p (fil-fil)	$\leq 250 V$ (B2 - 1 kV / 25 A)
	$\leq 300 V$ (B2 - 4 kV / 100 A)
	$\leq 270 V$ (C1 - 1 kV / 500 A)
	$\leq 300 V$ (C2 - 2 kV / 1 kA)
	$\leq 320 V$ (C2 - 4 kV / 2 kA)
	$\leq 330 V$ (C2 - 10 kV / 5 kA)
Niveau de protection U_p (fil-terre)	$\leq 250 V$ (B2 - 1 kV / 25 A)
	$\leq 300 V$ (B2 - 4 kV / 100 A)
	$\leq 270 V$ (C1 - 1 kV / 500 A)
	$\leq 300 V$ (C2 - 2 kV / 1 kA)
	$\leq 320 V$ (C2 - 4 kV / 2 kA)
	$\leq 330 V$ (C2 - 10 kV / 5 kA)

PT 2-TELE - Parafoudre



2882828

<https://www.phoenixcontact.com/fr/produits/2882828>

Temps d'amorçage t_A (fil-fil)	≤ 500 ns
Temps d'amorçage t_A (fil-terre)	≤ 500 ns
Perte d'insertion aE, sym.	typ. 0,4 dB (≤ 5 MHz / 100 Ω)
Fréquence limite f_g (3 dB), sym., dans le système 100 Ω	typ. 20 MHz
Capacité (fil-fil)	typ. 30 pF ($f=1$ MHz / $V_R=0$ V)
Capacité (fil-terre)	typ. 30 pF ($f=1$ MHz / $V_R=0$ V)
Résistance par circuit	2,2 $\Omega \pm 10$ %
Message protection antisurtension défectueuse	aucun
Courant de choc admissible (fil-fil)	B2 - 4 kV / 100 A C1 - 1 kV / 500 A C2 - 10 kV / 5 kA C3 - 25 A D1 - 1 kA
Courant de choc admissible (fil-terre)	B2 - 4 kV / 100 A C1 - 1 kV / 500 A C2 - 10 kV / 5 kA C3 - 25 A D1 - 1 kA

Conditions environnementales et de durée de vie

Conditions ambiantes

Indice de protection	IP20
Température ambiante (fonctionnement)	-40 °C ... 85 °C
Température ambiante (stockage/transport)	-40 °C ... 85 °C
Altitude	≤ 2000 m (amsl)

Normes et spécifications

Normes/précriptions	CEI 61643-21
Remarque	2000
Normes/précriptions	EN 61643-21
Remarque	2002

Montage

Type de montage	Profilé : 35 mm
-----------------	-----------------

PT 2-TELE - Parafoudre

2882828

<https://www.phoenixcontact.com/fr/produits/2882828>

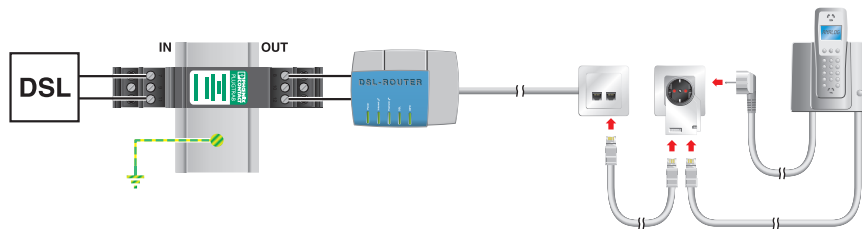


Dessins

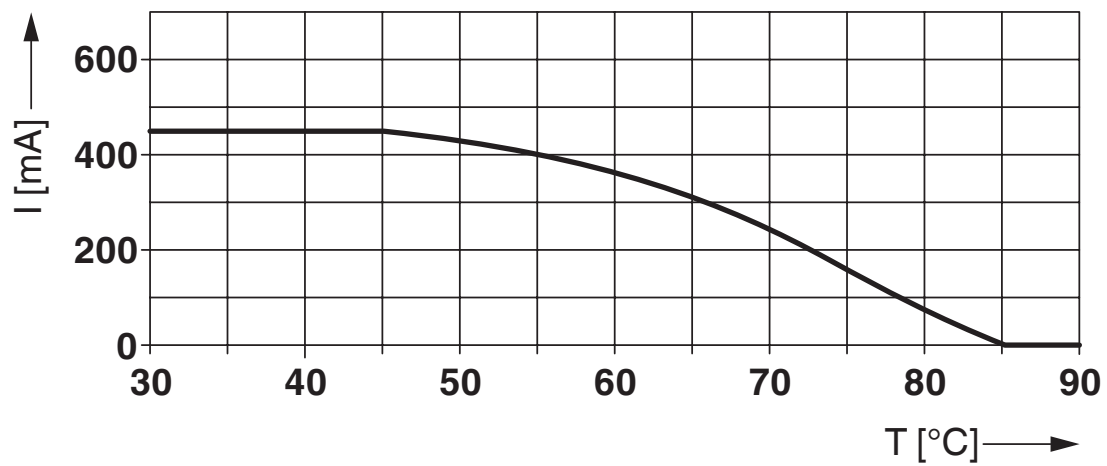
Dessin coté



Dessin de l'application



Diagramme



PT 2-TELE - Parafoudre

2882828

<https://www.phoenixcontact.com/fr/produits/2882828>



Homologations

🔗 To download certificates, visit the product detail page: <https://www.phoenixcontact.com/fr/produits/2882828>



UL Listed

Identifiant de l'homologation: FILE E 477688



cUL Listed

Identifiant de l'homologation: FILE E 477688

Classifications

ECLASS

ECLASS-13.0	27171503
ECLASS-15.0	27171503

ETIM

ETIM 10.0	EC001625
-----------	----------

UNSPSC

UNSPSC 21.0	39121600
-------------	----------

Conformité environnementale

EU RoHS

Conforme aux exigences de la directive RoHS	Oui
sauf exceptions mentionnées	7(a), 7(c)-I

China RoHS

Environment friendly use period (EFUP)	EFUP-50
	Vous trouverez un tableau de déclaration conformément à IACPEIP (China RoHS) concernant les produits dans la zone de téléchargement du produit correspondant sous « Déclaration du fabricant ». Pour tous les produits avec EFUP-E, aucun tableau de déclaration conformément à IACPEIP (China RoHS) nest établi car cela nest pas nécessaire.

EU REACH SVHC

Indication de substance soumise à autorisation REACH (n° CAS)	Lead(n° CAS: 7439-92-1)
SCIP	124fdb5c-fa63-4f66-8343-b4bac01df1b5