

VAL-CP-MCB-3C-350/40/FM - Parasurtenseur de type 2



2882776

<https://www.phoenixcontact.com/fr/produits/2882776>

Veillez tenir compte du fait que les données affichées dans ce document PDF proviennent de notre catalogue en ligne. Vous trouverez les données complètes dans la documentation utilisateur. Nos conditions générales d'utilisation des téléchargements sont applicables.



Combinaison constituée d'une protection antisurtension de type 2 et d'un fusible en amont de parafoudre, avec surveillance du parafoudre et fusible en amont, en association avec un affichage d'état et un contact de signalisation à distance. Version : système à 4 conducteurs (L1, L2, L3, PEN), montage sur profilé NS 35

Avantages

- Combinaisons de parafoudres de type 2 avec fusible en amont intégré
- Signalisation aux systèmes de monitoring en cas d'erreur, via le contact de signalisation à distance
- En cas de surcharge de la protection antisurtension, un sectionnement de tous les pôles du réseau est effectué.
- Module de protection antisurtension enfichable en continu de type 2
- Signalisation optique et mécanique d'état des différents parafoudres

Données commerciales

Référence	2882776
Conditionnement	1 Unité(s)
Commande minimum	1 Unité(s)
Clé de vente	CL1314
Product key	CL1314
GTIN	4046356175838
Poids par pièce (emballage compris)	768,9 g
Poids par pièce (hors emballage)	768,9 g
Numéro du tarif douanier	85363090
Pays d'origine	HU

VAL-CP-MCB-3C-350/40/FM - Parasurtenseur de type 2



2882776

<https://www.phoenixcontact.com/fr/produits/2882776>

Caractéristiques techniques

Propriétés du produit

Type de produit	Dispositif de protection antisurtension
Gamme de produits	SEC Family
Classe d'essai CEI	II T2
Types EN	T2
Système d'alimentation CEI	TN-C
Type	Module pour profilés enfichables en deux parties
Nombre de pôles	3
Message protection antisurtension défectueuse	optique, contact de signalisation à distance
Nombre de ports	One

Propriétés d'isolation

Catégorie de surtension	III
Degré de pollution	2

Propriétés électriques

Fréquence nominale f_N	50 Hz (60 Hz)
--------------------------	---------------

Affichage/signalisation à distance

Dénomination connexion	Contact de signalisation à distance de défaut
Fonction de commutation	Inverseur
Tension de service	250 V AC 250 V DC
Courant de service	1 mA AC ... 2 A AC 1 mA DC ... 50 mA DC

Caractéristiques de raccordement

Connexion du circuit de protection

Type de raccordement	Raccordement vissé
Couple de serrage	3,5 Nm
Longueur à dénuder	14 mm
Section de conducteur souple	4 mm ² ... 25 mm ²
Section de conducteur rigide	4 mm ² ... 35 mm ²
Section conduct. AWG	18 ... 2

Raccordement PE

Type de raccordement	Raccordement vissé
Filetage vis	M5
Couple de serrage	4,5 Nm
Longueur à dénuder	16 mm
Section de conducteur souple	2,5 mm ² ... 16 mm ²

VAL-CP-MCB-3C-350/40/FM - Parasurtenseur de type 2

2882776

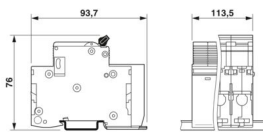
<https://www.phoenixcontact.com/fr/produits/2882776>

Section de conducteur rigide	2,5 mm ² ... 25 mm ²
Section conduct. AWG	12 ... 4

Contact de signalisation à distance de défaut

Type de raccordement	Raccordement vissé enfichable
Filetage vis	M2
Couple de serrage	0,25 Nm
Longueur à dénuder	7 mm
Section de conducteur souple	0,14 mm ² ... 1,5 mm ²
Section de conducteur rigide	0,14 mm ² ... 1,5 mm ²
Section conduct. AWG	28 ... 16

Dimensions

Dessin coté	
Largeur	114 mm
Hauteur	101 mm
Profondeur	76 mm
Graduation	6,5 UL

Indications sur les matériaux

Couleur	gris clair (RAL 7035) noir (RAL 9005)
Classe d'inflammabilité selon UL 94	V-0
Valeur CTI du matériau	600
Matériau isolant	PBT-FR
Groupe de matériaux	I
Matériau du boîtier	PBT-FR

Circuit de protection

Circuits de protection	L-PEN
Sens de l'action	3L-N/PE
Tension nominale U_N	240/415 V AC (TN-C)
Fréquence nominale f_N	50 Hz (60 Hz)
Tension permanente maximale UC	350 V AC
Courant nom. de décharge I_n (8/20) μ s.	15 kA
Courant de décharge maximal I_{max} (8/20) μ s	30 kA
Courant de court-circuit assigné I_{SCCR}	25 kA
Niveau de protection en tension U_p	$\leq 2,5$ kV
Tension résiduelle U_{res}	$\leq 2,3$ kV (pour I_n) $\leq 1,6$ kV (pour 10 kA) $\leq 1,3$ kV (à 5 kA)

VAL-CP-MCB-3C-350/40/FM - Parasurtenseur de type 2



2882776

<https://www.phoenixcontact.com/fr/produits/2882776>

	≤ 1 kV (pour 3 kA)
Réponse au TOV pour U_T	415 V AC (5 s / mode résistance)
	457 V AC (120 min / mode défaillance sécurisée)
Temps de réponse t_A	≤ 25 ns
Fusible en amont maximum pour câblage simple en V	40 A (gG)

Conditions environnementales et de durée de vie

Conditions ambiantes

Indice de protection	IP20
Température ambiante (fonctionnement)	-25 °C ... 60 °C
Température ambiante (stockage/transport)	-40 °C ... 80 °C
Altitude	≤ 2000 m (amsl)
Humidité de l'air admissible (fonctionnement)	5 % ... 95 %

Normes et spécifications

Normes/prescriptions	CEI 61643-11
Remarque	2011
Normes/prescriptions	EN 61643-11
Remarque	2012
Normes/prescriptions	CEI 60364-4-443
Normes/prescriptions	CEI 60364-5-534

Montage

Type de montage	Profilé : 35 mm
-----------------	-----------------

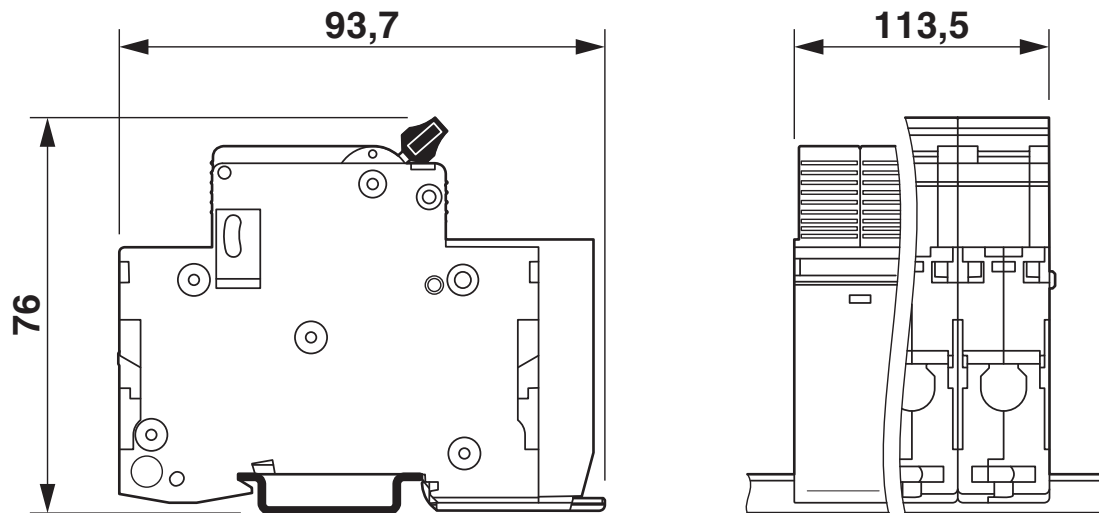
VAL-CP-MCB-3C-350/40/FM - Parasurtenseur de type 2

2882776

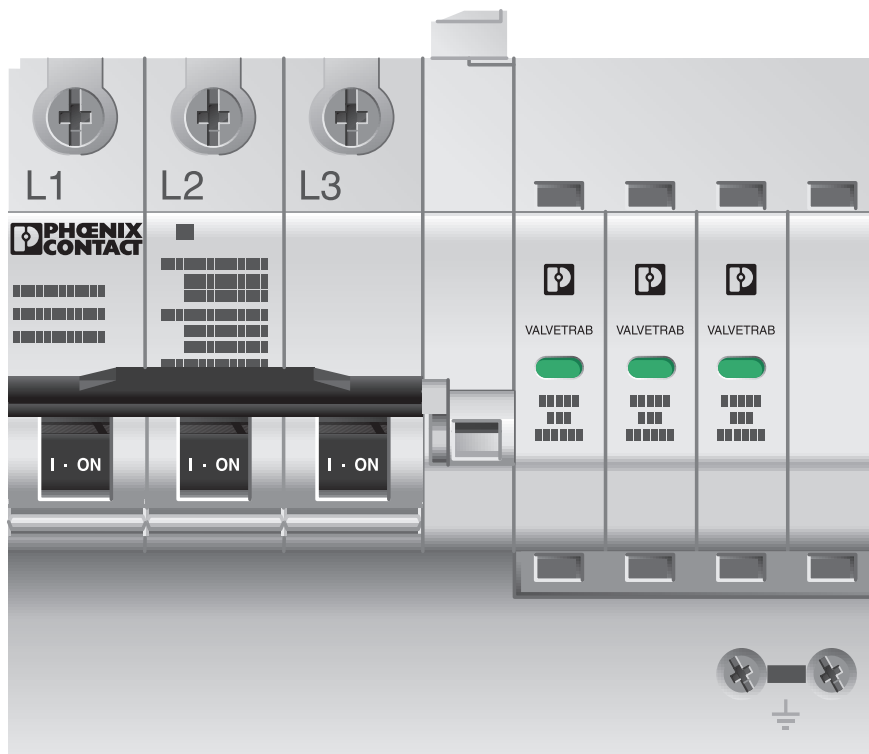
<https://www.phoenixcontact.com/fr/produits/2882776>

Dessins

Dessin coté



Dessin du produit

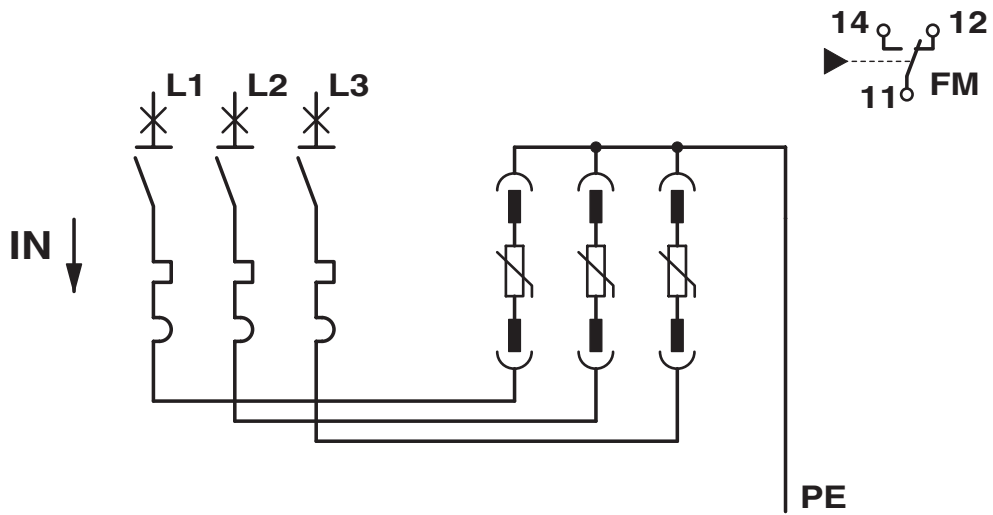


VAL-CP-MCB-3C-350/40/FM - Parasurtenseur de type 2

2882776

<https://www.phoenixcontact.com/fr/produits/2882776>

Schéma de connexion



VAL-CP-MCB-3C-350/40/FM - Parasurtenseur de type 2



2882776

<https://www.phoenixcontact.com/fr/produits/2882776>

Homologations

🔗 To download certificates, visit the product detail page: <https://www.phoenixcontact.com/fr/produits/2882776>



IECEE CB Scheme

Identifiant de l'homologation: NL-71431

CCA

Identifiant de l'homologation: NTR-NL 7873



KEMA-KEUR

Identifiant de l'homologation: 71-117871

VAL-CP-MCB-3C-350/40/FM - Parasurtenseur de type 2



2882776

<https://www.phoenixcontact.com/fr/produits/2882776>

Classifications

ECLASS

ECLASS-13.0	27171202
ECLASS-15.0	27171202

ETIM

ETIM 10.0	EC000941
-----------	----------

UNSPSC

UNSPSC 21.0	39121600
-------------	----------

VAL-CP-MCB-3C-350/40/FM - Parasurtenseur de type 2



2882776

<https://www.phoenixcontact.com/fr/produits/2882776>

Conformité environnementale

EU RoHS

Conforme aux exigences de la directive RoHS	Oui
sauf exceptions mentionnées	6(a), 6(c)

China RoHS

Environment friendly use period (EFUP)	EFUP-50
	Vous trouverez un tableau de déclaration conformément à IACPEIP (China RoHS) concernant les produits dans la zone de téléchargement du produit correspondant sous « Déclaration du fabricant ». Pour tous les produits avec EFUP-E, aucun tableau de déclaration conformément à IACPEIP (China RoHS) n'est établi car cela n'est pas nécessaire.

EU REACH SVHC

Indication de substance soumise à autorisation REACH (n° CAS)	Lead(n° CAS: 7439-92-1)
SCIP	ff84cd6f-0c55-4a29-a9cb-045d0df07216

Phoenix Contact 2026 © - Tous droits réservés
<https://www.phoenixcontact.com>

PHOENIX CONTACT SAS
52 Boulevard de Beaubourg Emerainville
77436 Marne La Vallée Cedex 2 France
+33 (0) 1 60 17 98 98
documentation@phoenixcontact.fr