

# VAL-CP-MCB-3S-350/40/FM - Parasurtenseur de type 2



2882750

<https://www.phoenixcontact.com/fr/produits/2882750>

Veillez tenir compte du fait que les données affichées dans ce document PDF proviennent de notre catalogue en ligne. Vous trouverez les données complètes dans la documentation utilisateur. Nos conditions générales d'utilisation des téléchargements sont applicables.



Combinaison constituée d'une protection antisurtension de type 2 et d'un fusible en amont de parafoudre, avec surveillance du parafoudre et fusible en amont, en association avec un contact de signalisation à distance. Version : système à 5 conducteurs (L1, L2, L3, N, PE), montage sur profilé NS 35

## Avantages

- Combinaisons de parafoudres de type 2 avec fusible en amont intégré
- Signalisation aux systèmes de monitoring en cas d'erreur, via le contact de signalisation à distance
- En cas de surcharge de la protection antisurtension, un sectionnement de tous les pôles du réseau est effectué.
- Module de protection antisurtension enfichable en continu de type 2
- Signalisation optique et mécanique d'état des différents parafoudres

## Données commerciales

Référence	2882750
Conditionnement	1 Unité(s)
Commande minimum	1 Unité(s)
Clé de vente	CL1314
Product key	CL1314
GTIN	4046356175845
Poids par pièce (emballage compris)	914 g
Poids par pièce (hors emballage)	914 g
Numéro du tarif douanier	85363090
Pays d'origine	HU

# VAL-CP-MCB-3S-350/40/FM - Parasurtenseur de type 2



2882750

<https://www.phoenixcontact.com/fr/produits/2882750>

## Caractéristiques techniques

### Propriétés du produit

Type de produit	Dispositif de protection antisurtension
Gamme de produits	SEC Family
Classe d'essai CEI	II T2
Types EN	T2
Système d'alimentation CEI	TN-S TT
Type	Module pour profilés enfichables en deux parties
Nombre de pôles	4
Message protection antisurtension défectueuse	optique, contact de signalisation à distance
Nombre de ports	One

### Propriétés d'isolation

Catégorie de surtension	III
Degré de pollution	2

### Propriétés électriques

Fréquence nominale $f_N$	50 Hz (60 Hz)
--------------------------	---------------

### Affichage/signalisation à distance

Dénomination connexion	Contact de signalisation à distance de défaut
Fonction de commutation	Inverseur
Tension de service	250 V AC 250 V DC
Courant de service	1 mA AC ... 2 A AC 1 mA DC ... 50 mA DC

### Caractéristiques de raccordement

#### Connexion du circuit de protection

Type de raccordement	Raccordement vissé
Couple de serrage	3,5 Nm
Longueur à dénuder	14 mm
Section de conducteur souple	4 mm <sup>2</sup> ... 25 mm <sup>2</sup>
Section de conducteur rigide	4 mm <sup>2</sup> ... 35 mm <sup>2</sup>
Section conduct. AWG	18 ... 2

#### Raccordement PE

Type de raccordement	Raccordement vissé
Filetage vis	M5
Couple de serrage	4,5 Nm
Longueur à dénuder	16 mm

# VAL-CP-MCB-3S-350/40/FM - Parasurtenseur de type 2

2882750

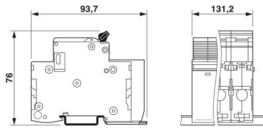
<https://www.phoenixcontact.com/fr/produits/2882750>

Section de conducteur souple	2,5 mm <sup>2</sup> ... 16 mm <sup>2</sup>
Section de conducteur rigide	2,5 mm <sup>2</sup> ... 25 mm <sup>2</sup>
Section conduct. AWG	12 ... 4

## Contact de signalisation à distance de défaut

Type de raccordement	Raccordement vissé enfichable
Filetage vis	M2
Couple de serrage	0,25 Nm
Longueur à dénuder	7 mm
Section de conducteur souple	0,14 mm <sup>2</sup> ... 1,5 mm <sup>2</sup>
Section de conducteur rigide	0,14 mm <sup>2</sup> ... 1,5 mm <sup>2</sup>
Section conduct. AWG	28 ... 16

## Dimensions

Dessin coté	
Largeur	131,5 mm
Hauteur	101 mm
Profondeur	76 mm
Graduation	7,5 UL

## Indications sur les matériaux

Couleur	gris clair (RAL 7035) noir (RAL 9005)
Classe d'inflammabilité selon UL 94	V-0
Valeur CTI du matériau	600
Matériau isolant	PBT-FR
Groupe de matériaux	I
Matériau du boîtier	PBT-FR

## Circuit de protection

Circuits de protection	L-N
	L-PE
	N-PE
Sens de l'action	3L-N & N-PE
Tension nominale $U_N$	240/415 V AC (TN-S)
	240/415 V AC (TT)
Fréquence nominale $f_N$	50 Hz (60 Hz)
Tension permanente maximale $U_C$ (L-N)	350 V AC
Tension permanente maximale $U_C$ (L-PE)	350 V AC
Tension permanente maximale $U_C$ (N-PE)	264 V AC
Courant résiduel $I_{PE}$	≤ 1 μA

# VAL-CP-MCB-3S-350/40/FM - Parasurtenseur de type 2



2882750

<https://www.phoenixcontact.com/fr/produits/2882750>

Courant nominal de décharge $I_n$ (8/20) $\mu$ s (L-N)	15 kA
Courant nominal de décharge $I_n$ (8/20) $\mu$ s (L-PE)	15 kA
Courant nominal de décharge $I_n$ (8/20) $\mu$ s (N-PE)	20 kA
Courant de décharge maximal $I_{max}$ (8/20) $\mu$ s	30 kA
Capacité de suppression du courant de suite $I_{fi}$ (N-PE)	100 A
Courant de court-circuit assigné $I_{SCCR}$	25 kA
Niveau de protection en tension $U_p$ (L-N)	$\leq 2,5$ kV
Niveau de protection en tension $U_p$ (N-PE)	$\leq 1,7$ kV
Tension résiduelle $U_{res}$ (L-N)	$\leq 2,3$ kV (pour $I_n$ ) $\leq 1,6$ kV (pour 10 kA) $\leq 1,3$ kV (à 5 kA) $\leq 1$ kV (pour 3 kA)
Tension résiduelle $U_{res}$ (L-PE)	$\leq 2,5$ kV (pour $I_n$ ) $\leq 2$ kV (pour 10 kA) $\leq 1,5$ kV (à 5 kA) $\leq 1,1$ kV (pour 3 kA)
Tension résiduelle $U_{res}$ (N-PE)	$\leq 1,2$ kV (pour 10 kA) $\leq 0,8$ kV (à 5 kA) $\leq 0,5$ kV (à 4 kA) $\leq 0,3$ kV (pour 3 kA)
Réponse au TOV pour $U_T$ (L-N)	415 V AC (5 s / mode résistance) 457 V AC (120 min / mode défaillance sécurisée)
Réponse au TOV pour $U_T$ (N-PE)	1200 V AC (200 ms / mode résistance)
Temps d'amorçage $t_A$ (L-N)	$\leq 25$ ns
Temps d'amorçage $t_A$ (L-PE)	$\leq 100$ ns
Temps d'amorçage $t_A$ (N-PE)	$\leq 100$ ns
Fusible en amont maximum pour câblage simple en V	40 A (gG)

## Conditions environnementales et de durée de vie

### Conditions ambiantes

Indice de protection	IP20
Température ambiante (fonctionnement)	-25 °C ... 60 °C
Température ambiante (stockage/transport)	-40 °C ... 80 °C
Altitude	$\leq 2000$ m (amsl)
Humidité de l'air admissible (fonctionnement)	5 % ... 95 %

## Normes et spécifications

Normes/précriptions	CEI 61643-11
Remarque	2011
Normes/précriptions	EN 61643-11
Remarque	2012
Normes/précriptions	CEI 60364-4-443
Normes/précriptions	CEI 60364-5-534

# VAL-CP-MCB-3S-350/40/FM - Parasurtenseur de type 2



2882750

<https://www.phoenixcontact.com/fr/produits/2882750>

## Montage

Type de montage

Profilé : 35 mm

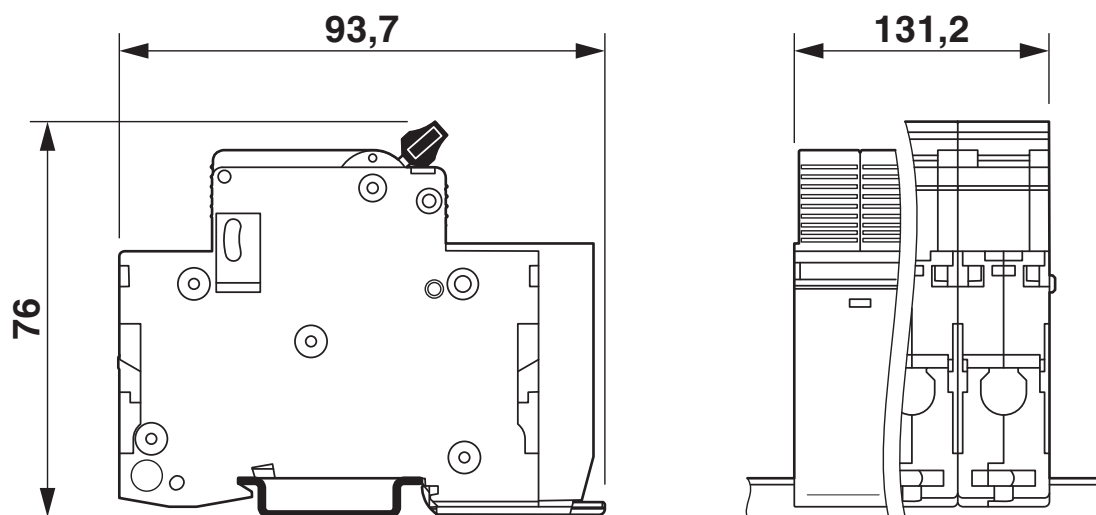
# VAL-CP-MCB-3S-350/40/FM - Parasurtenseur de type 2

2882750

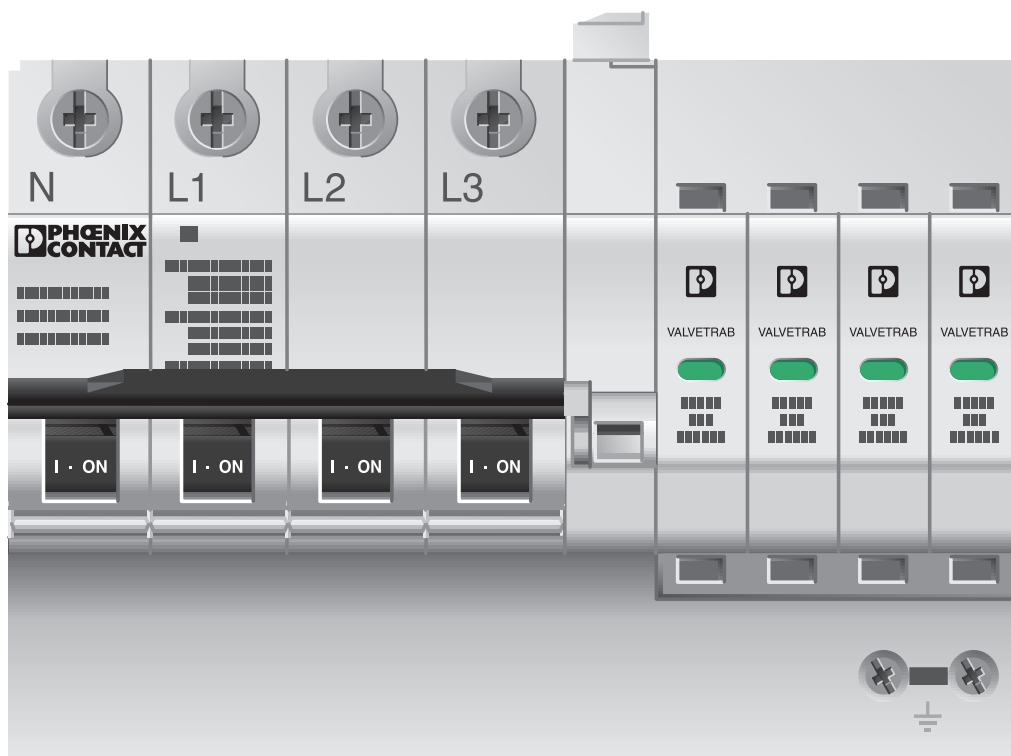
<https://www.phoenixcontact.com/fr/produits/2882750>

## Dessins

Dessin coté



Dessin du produit

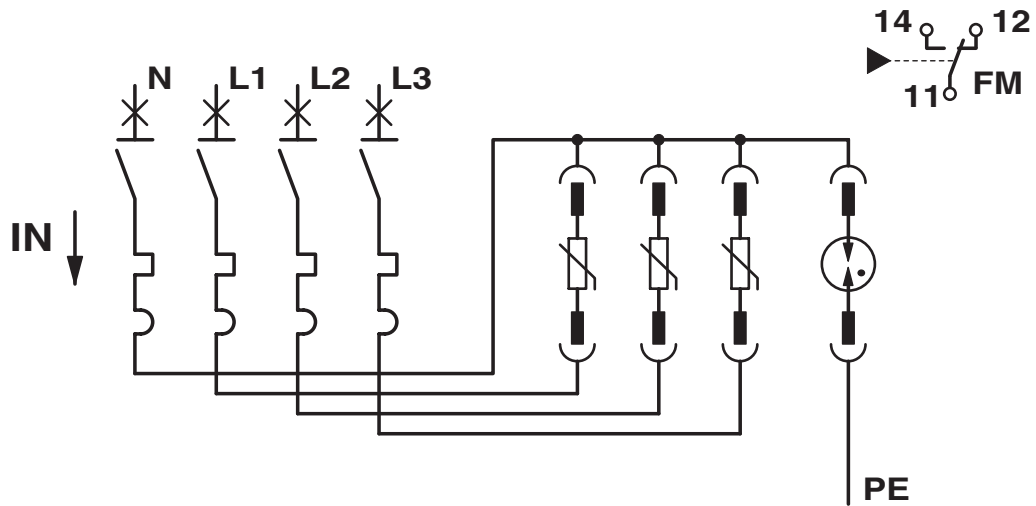


# VAL-CP-MCB-3S-350/40/FM - Parasurtenseur de type 2

2882750

<https://www.phoenixcontact.com/fr/produits/2882750>

Schéma de connexion



# VAL-CP-MCB-3S-350/40/FM - Parasurtenseur de type 2



2882750

<https://www.phoenixcontact.com/fr/produits/2882750>

## Homologations

🔗 To download certificates, visit the product detail page: <https://www.phoenixcontact.com/fr/produits/2882750>



**IECEE CB Scheme**

Identifiant de l'homologation: NL-71431

**CCA**

Identifiant de l'homologation: NTR-NL 7873



**KEMA-KEUR**

Identifiant de l'homologation: 71-117871

# VAL-CP-MCB-3S-350/40/FM - Parasurtenseur de type 2



2882750

<https://www.phoenixcontact.com/fr/produits/2882750>

## Classifications

### ECLASS

ECLASS-13.0	27171202
ECLASS-15.0	27171202

### ETIM

ETIM 10.0	EC000941
-----------	----------

### UNSPSC

UNSPSC 21.0	39121600
-------------	----------

# VAL-CP-MCB-3S-350/40/FM - Parasurtenseur de type 2



2882750

<https://www.phoenixcontact.com/fr/produits/2882750>

## Conformité environnementale

### EU RoHS

Conforme aux exigences de la directive RoHS	Oui
sauf exceptions mentionnées	6(a), 6(c)

### China RoHS

Environment friendly use period (EFUP)	EFUP-50
	Vous trouverez un tableau de déclaration conformément à IACPEIP (China RoHS) concernant les produits dans la zone de téléchargement du produit correspondant sous « Déclaration du fabricant ». Pour tous les produits avec EFUP-E, aucun tableau de déclaration conformément à IACPEIP (China RoHS) n'est établi car cela n'est pas nécessaire.

### EU REACH SVHC

Indication de substance soumise à autorisation REACH (n° CAS)	Lead(n° CAS: 7439-92-1)
SCIP	7da3058d-71e3-4554-8cf8-c16179ea0bda

Phoenix Contact 2026 © - Tous droits réservés

<https://www.phoenixcontact.com>

PHOENIX CONTACT SAS

52 Boulevard de Beaubourg Emerainville

77436 Marne La Vallée Cedex 2 France

+33 (0) 1 60 17 98 98

[documentation@phoenixcontact.fr](mailto:documentation@phoenixcontact.fr)