

S-PT-EX(I)-24DC-1/2" - Parafoudre



2882572

<https://www.phoenixcontact.com/fr/produits/2882572>

Veillez tenir compte du fait que les données affichées dans ce document PDF proviennent de notre catalogue en ligne. Vous trouverez les données complètes dans la documentation utilisateur. Nos conditions générales d'utilisation des téléchargements sont applicables.



Parafoudre basse tension dans le module à visser IP67 pour capteur de mesure dans les circuits à sécurité intrinsèque, montage direct avec filetage mâle 1/2" NPT, presse-étoupe pour ligne de signaux, circuit de protection à deux niveaux. Compatible HART. Utilisable dans des circuits sécurisés jusqu'au niveau d'intégrité de sécurité 3.

Avantages

- Montage simplifié sur le terrain grâce à des filetages normalisés
- Utilisation polyvalente avec un circuit de protection universel
- Utilisation possible dans des conditions ambiantes particulières grâce à un design robuste

Données commerciales

Référence	2882572
Conditionnement	1 Unité(s)
Commande minimum	1 Unité(s)
Remarque	Fabrication à la commande (pas de reprise)
Clé de vente	CL2231
Product key	CL2231
GTIN	4046356091640
Poids par pièce (emballage compris)	433,8 g
Poids par pièce (hors emballage)	367,92 g
Numéro du tarif douanier	85363010
Pays d'origine	DE

Caractéristiques techniques

Remarques

Information pour le fonctionnement	Le raccordement du blindage est relié indirectement au boîtier et au potentiel de référence lors du débranchement du pont.
------------------------------------	--

Propriétés du produit

Type de produit	Protection antisurtension pour la technique MCR
Gamme de produits	SURGETRAB
Classe d'essai CEI	C1
	C2
	C3
	D1
Type	Module à visser
Nombre de pôles	3
Message protection antisurtension défectueuse	aucun
Paires de fils par module	1

Propriétés d'isolation

Catégorie de surtension	III
Degré de pollution	2

Propriétés électriques

Tension nominale U_N	24 V DC
------------------------	---------

Caractéristiques de raccordement

Type de raccordement	Raccordement vissé
Filetage vis	M3
Couple de serrage	0,6 Nm
Section de conducteur souple	0,14 mm ² ... 1,5 mm ²
Section de conducteur rigide	0,14 mm ² ... 1,5 mm ²
Section conduct. AWG	26 ... 16

Données Ex

Capacité interne maximale C_i	2 nF
Inductance interne max. L_i	1 µH
Courant d'entrée max. I_i	350 mA (T4 / ≤ 50 °C)
	350 mA (T5 / ≤ 50 °C)
	350 mA (T6 / ≤ 50 °C)
Tension d'entrée max. U_i	30 V
Puissance d'entrée max. P_i	3,00 W
Tension d'isolement à la terre	500 V AC
Température ambiante (fonctionnement)	-40 °C ... 50 °C
	135 °C (T4)

S-PT-EX(I)-24DC-1/2" - Parafoudre

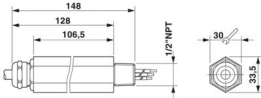


2882572

<https://www.phoenixcontact.com/fr/produits/2882572>

Température max. en surface	100 °C (T5)
	85 °C (T6)

Dimensions

Dessin coté	
Largeur	33,5 mm
Hauteur	33,5 mm
Profondeur	148 mm

Indications sur les matériaux

Couleur	couleur acier/acier inox
Matériau du boîtier	Zinc coulé sous pression, surface pré-cuivrée et nickelée
Matériau de surface du boîtier	nickelé

Propriétés mécaniques

Caractéristiques mécaniques

Paroi latérale ouverte	non
------------------------	-----

Circuit de protection

Sens de l'action	Line-Line & Line-Earth Ground
Tension nominale U_N	24 V DC
Tension permanente maximale UC	30 V DC
	21 V AC
Courant de référence	350 mA (50 °C)
Courant utile de service I_C pour U_C	$\leq 10 \mu A$
Courant résiduel I_{PE}	$\leq 2 \mu A$
Courant nominal de décharge I_n (8/20) μs (fil-fil)	10 kA
Courant nominal de décharge I_n (8/20) μs (fil-terre)	10 kA (par circuit)
Courant nominal de décharge I_n (8/20) μs (blindage-terre)	10 kA (en option)
Courant de décharge d'impulsion I_{imp} (10/350) μs	1 kA
Courant de décharge I_{max} (8/20) μs maximal (fil-fil)	10 kA
Courant de décharge I_{max} (8/20) μs maximal (fil-terre)	10 kA (par circuit)
Courant de décharge I_{max} (8/20) μs maximal (blindage-terre)	10 kA
Courant d'impulsion nominal I_{an} (10/1000) μs (fil-fil)	30 A
Courant d'impulsion nominal I_{an} (10/1000) μs (fil-terre)	100 A (par circuit)
Courant d'impulsion nominal I_{an} (10/1000) μs (blindage-terre)	100 A
Limitation tension de sortie pour 1 kV/ μs (fil-fil) spike	$\leq 50 V$
Limitation tension de sortie pour 1 kV/ μs (fil-terre) spike	$\leq 1,4 kV$ (Mise à la terre directe)
Limitation tension de sortie pour 1 kV/ μs (blindage-terre) spike	$\leq 600 V$ (en option)
Limitation tension de sortie pour 1 kV/ μs (fil-fil) statique	$\leq 50 V$

S-PT-EX(I)-24DC-1/2" - Parafoudre

2882572

<https://www.phoenixcontact.com/fr/produits/2882572>



Limitation tension de sortie pour 1 kV/ μ s (fil-terre) statique	$\leq 1,4$ kV (Mise à la terre directe)
Tension résiduelle pour I_n (fil-fil)	≤ 50 V
Tension résiduelle pour I_{an} (10/1000) μ s (fil-fil)	≤ 50 V
Niveau de protection U_p (fil-fil)	≤ 50 V (C1 - 0,5 kV / 250 A)
	≤ 55 V (C1 - 1 kV / 500 A)
	≤ 55 V (C2 - 2 kV / 1 kA)
	≤ 55 V (C2 - 10 kV / 5 kA)
	≤ 50 V (C3 - 10 A)
	≤ 50 V (C3 - 25 A)
	≤ 80 V (D1 - 1 kA)
Niveau de protection U_p (fil-terre)	$\leq 1,4$ kV (C1 - 1 kV / 500 A)
	$\leq 1,4$ kV (C2 - 2 kV / 1 kA)
	$\leq 1,4$ kV (C2 - 10 kV / 5 kA)
	$\leq 1,4$ kV (C3 - 25 A)
	$\leq 1,4$ kV (C3 - 100 A)
	$\leq 1,4$ kV (D1 - 1 kA)
Niveau de protection U_p (blindage-terre)	≤ 600 V (C1 - 0,5 kV / 250 A)
	≤ 650 V (C1 - 1 kV / 500 A)
	≤ 650 V (C2 - 2 kV / 1 kA)
	≤ 650 V (C2 - 10 kV / 5 kA)
	≤ 650 V (C3 - 10 A)
	≤ 750 V (C3 - 25 A)
	≤ 750 V (C3 - 100 A)
	≤ 650 V (D1 - 1 kA)
Temps d'amorçage t_A (fil-fil)	≤ 1 ns
Temps d'amorçage t_A (fil-terre)	≤ 100 ns
Temps d'amorçage t_A (blindage-terre)	≤ 100 ns
Perte d'insertion aE, sym.	typ. 0,5 dB (≤ 1 MHz / 50 Ω)
	typ. 0,2 dB (≤ 400 kHz/150 Ω)
Fréquence limite f_g (3 dB), sym., dans le système 50 Ω	typ. 6 MHz
Fréquence limite f_g (3 dB), sym., dans le système 150 Ω	typ. 2,5 MHz
Résistance par circuit	2,2 $\Omega \pm 10$ %
Message protection antisurtension défectueuse	aucun
Courant de choc admissible (fil-fil)	C1 - 1 kV / 500 A
	C2 - 10 kV / 5 kA
	C3 - 25 A
	D1 - 1 kA
Courant de choc admissible (fil-terre)	C1 - 1 kV / 500 A
	C2 - 10 kV / 5 kA
	C3 - 100 A
	D1 - 1 kA
Courant de choc admissible (blindage-terre)	C1 - 1 kV/500 A
	C2 - 10 kV/5 kA
	C3 - 100 A

S-PT-EX(I)-24DC-1/2" - Parafoudre



2882572

<https://www.phoenixcontact.com/fr/produits/2882572>

	D1 - 1 kA
Résistance au courant alternatif (fil-terre)	10 A - 1 s
Résistance au courant alternatif (blindage-terre)	10 A - 1 s

Conditions environnementales et de durée de vie

Conditions ambiantes

Indice de protection	IP67
Température ambiante (fonctionnement)	-40 °C ... 50 °C
Température ambiante (stockage/transport)	-40 °C ... 85 °C
Altitude	≤ 2000 m (amsl)

Homologations

Conformité/homologations

ATEX	Ⓜ II 1G Ex ia IIC T4...T6 Ga
IECEX	Ex ia IIC T4...T6 Ga

Normes et spécifications

Distances dans l'air et lignes de fuite

Normes/Prescriptions	CEI 60664-1 / EN 60079-0 / EN 60079-11
Normes/prescriptions	EN 61643-21
Remarque	A2:2013
Normes/prescriptions	EN 60079-0
Remarque	2018
Normes/prescriptions	EN 60079-11
Remarque	2012
Normes/prescriptions	CEI 60079-0
Remarque	2017
Normes/prescriptions	CEI 60079-11
Remarque	2011
Normes/prescriptions	GB 3836.1
Remarque	2021
Normes/prescriptions	GB/T 3836.4
Remarque	2021

Montage

Type de montage	vissage direct
-----------------	----------------

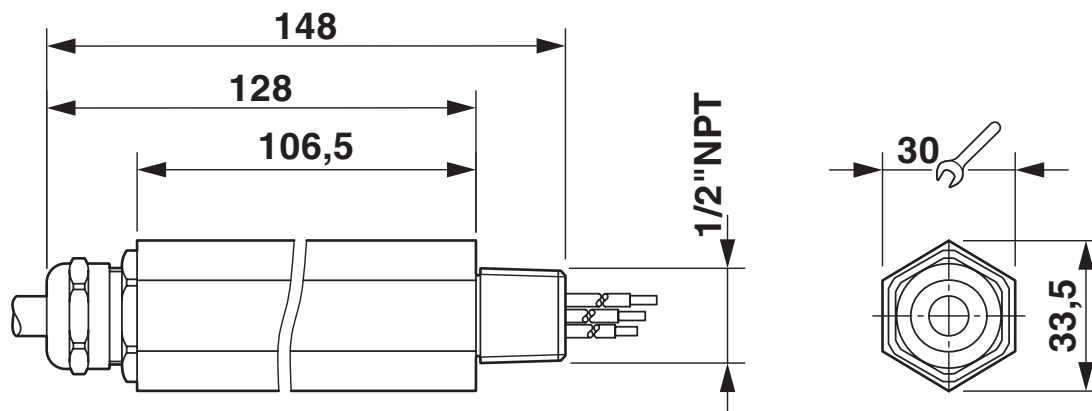
S-PT-EX(I)-24DC-1/2" - Parafoudre

2882572

<https://www.phoenixcontact.com/fr/produits/2882572>

Dessins

Dessin coté



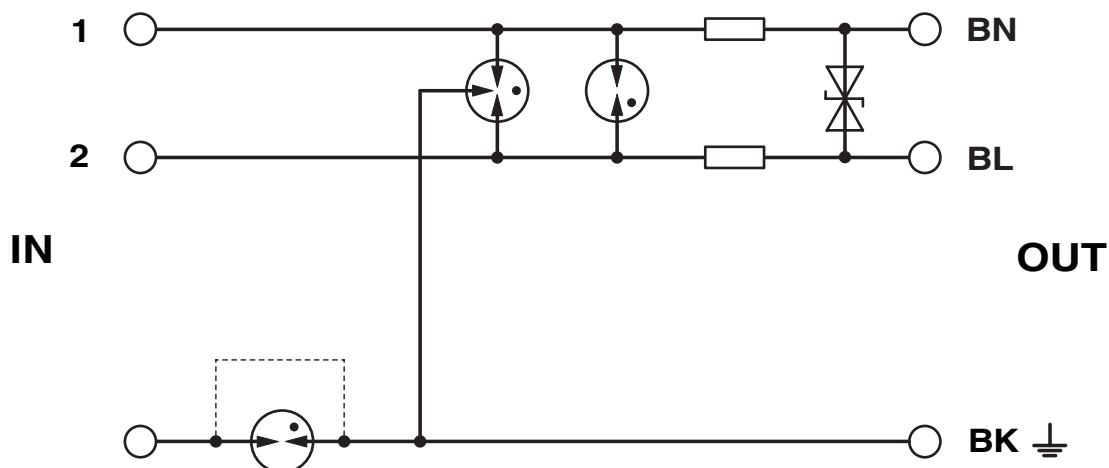
Dessin schématique

S-PT-1X2-24DC*									
Category	1oo1 architecture, HFT=0				1oo2 architecture, HFT=1				
	PFD _{AVG}	PFH	Used budget of SIL 2 SiF		PFD _{AVG}	PFH	CCF	Used budget of SIL 3 SiF	
			PFD _{AVG}	PFH				PFD _{AVG}	PFH
	4.50·10 ⁻⁶	8.00·10 ⁻¹⁰ 1/h	0.0 %	0.1 %	2.25·10 ⁻⁷	4.00·10 ⁻¹¹ 1/h	5 %	0.0 %	0.0 %
					4.50·10 ⁻⁷	8.00·10 ⁻¹¹ 1/h	10 %	0.0 %	0.1 %
Calculation based on exida report, Phoenix Contact 23/05-128 R029 V1R0 exida Profile 1, FMEDA Analysis 2, T _{proof} : 1 year, MT: 10 years, MTTR: 24 hours, PTC: 99% Used standards IEC/EN 61508, edition 2010 (device specific) IEC/EN 61511, edition 2016 + COR1:2016 + A1:2017 (system specific)									

Scénarios de sécurité fonctionnelle

Le tableau est également valable pour le groupe d'articles S-PT_EX(I)-24DC*

Schéma de connexion



S-PT-EX(I)-24DC-1/2" - Parafoudre



2882572

<https://www.phoenixcontact.com/fr/produits/2882572>

Homologations

🔗 To download certificates, visit the product detail page: <https://www.phoenixcontact.com/fr/produits/2882572>

Functional Safety

Identifiant de l'homologation: 23-05-128 R029 V1R0



ATEX

Identifiant de l'homologation: KEMA 06ATEX0002



IECEx

Identifiant de l'homologation: IECEx KEM 10.0064



CCC

Identifiant de l'homologation: 2020322316000817



NEPSI-EX

Identifiant de l'homologation: GYJ20.1178X



UKCA-EX

Identifiant de l'homologation: DEKRA 21UKEX0235

S-PT-EX(I)-24DC-1/2" - Parafoudre



2882572

<https://www.phoenixcontact.com/fr/produits/2882572>

Classifications

ECLASS

ECLASS-13.0	27171502
ECLASS-15.0	27171502

ETIM

ETIM 10.0	EC001466
-----------	----------

UNSPSC

UNSPSC 21.0	39121620
-------------	----------

Conformité environnementale

EU RoHS

Conforme aux exigences de la directive RoHS	Oui
sauf exceptions mentionnées	7(a), 7(c)-I

China RoHS

Environment friendly use period (EFUP)	EFUP-50
	Vous trouverez un tableau de déclaration conformément à IACPEIP (China RoHS) concernant les produits dans la zone de téléchargement du produit correspondant sous « Déclaration du fabricant ». Pour tous les produits avec EFUP-E, aucun tableau de déclaration conformément à IACPEIP (China RoHS) nest établi car cela nest pas nécessaire.

EU REACH SVHC

Indication de substance soumise à autorisation REACH (n° CAS)	Lead(n° CAS: 7439-92-1)
SCIP	b2675b1f-5603-4702-aa8e-9ac1292ed79e