

S-PT-1X2-24DC-1/2" - Parafoudre



2882569

<https://www.phoenixcontact.com/fr/produits/2882569>

Veillez tenir compte du fait que les données affichées dans ce document PDF proviennent de notre catalogue en ligne. Vous trouverez les données complètes dans la documentation utilisateur. Nos conditions générales d'utilisation des téléchargements sont applicables.



Parafoudre basse tension dans module à visser IP67 pour capteur de mesure, montage direct avec filetage extérieur 1/2" NPT, presse-étoupe pour ligne de signaux, circuit de protection à deux niveaux. Compatible HART. Utilisable dans des circuits sécurisés jusqu'à la catégorie SIL 3.

Avantages

- Montage simplifié sur le terrain grâce à des filetages normalisés
- Utilisation polyvalente avec un circuit de protection universel
- Utilisation possible dans des conditions ambiantes particulières grâce à un design robuste

Données commerciales

Référence	2882569
Conditionnement	1 Unité(s)
Commande minimum	1 Unité(s)
Clé de vente	CL2231
Product key	CL2231
GTIN	4046356091657
Poids par pièce (emballage compris)	424,9 g
Poids par pièce (hors emballage)	363,84 g
Numéro du tarif douanier	85369010
Pays d'origine	DE

S-PT-1X2-24DC-1/2" - Parafoudre



2882569

<https://www.phoenixcontact.com/fr/produits/2882569>

Caractéristiques techniques

Remarques

Information pour le fonctionnement	Le raccordement du blindage est relié indirectement au boîtier et au potentiel de référence lors du débranchement du pont.
------------------------------------	--

Propriétés du produit

Type de produit	Protection antisurtension pour la technique MCR
Gamme de produits	SURGETRAB
Classe d'essai CEI	C1
	C2
	C3
	D1
Type	Module à visser
Nombre de pôles	3
Message protection antisurtension défectueuse	aucun
Paires de fils par module	1

Propriétés d'isolation

Catégorie de surtension	III
Degré de pollution	2

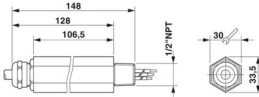
Propriétés électriques

Tension nominale U_N	24 V DC
------------------------	---------

Caractéristiques de raccordement

Type de raccordement	Raccordement vissé
Filetage vis	M3
Couple de serrage	0,6 Nm
Section de conducteur souple	0,14 mm ² ... 1,5 mm ²
Section de conducteur rigide	0,14 mm ² ... 1,5 mm ²
Section conduct. AWG	26 ... 16

Dimensions

Dessin coté	
Largeur	33,5 mm
Hauteur	33,5 mm
Profondeur	148 mm

Indications sur les matériaux

Couleur	couleur acier/acier inox
---------	--------------------------

S-PT-1X2-24DC-1/2" - Parafoudre



2882569

<https://www.phoenixcontact.com/fr/produits/2882569>

	noir (RAL 9005)
Matériau du boîtier	Zinc coulé sous pression, surface pré-cuivrée et nickelée

Propriétés mécaniques

Caractéristiques mécaniques

Paroi latérale ouverte	non
------------------------	-----

Circuit de protection

Sens de l'action	Line-Line & Line-Earth Ground
Tension nominale U_N	24 V DC
Tension permanente maximale UC	40 V DC 28 V AC
Courant de référence	450 mA (55 °C)
Courant utile de service I_C pour U_C	$\leq 10 \mu A$
Courant résiduel I_{PE}	$\leq 2 \mu A$
Courant nominal de décharge I_n (8/20) μs (fil-fil)	10 kA
Courant nominal de décharge I_n (8/20) μs (fil-terre)	10 kA (par circuit)
Courant nominal de décharge I_n (8/20) μs (blindage-terre)	10 kA (en option)
Courant de décharge d'impulsion I_{imp} (10/350) μs	1 kA
Corriente de descarga total I_{Total} (8/20) μs	20 kA
Courant de choc de décharge total I_{Total} (10/350) μs	2 kA
Courant de décharge I_{max} (8/20) μs maximal (fil-fil)	10 kA
Courant de décharge I_{max} (8/20) μs maximal (fil-terre)	10 kA (par circuit)
Courant de décharge I_{max} (8/20) μs maximal (blindage-terre)	10 kA
Courant d'impulsion nominal I_{an} (10/1000) μs (fil-fil)	23 A
Courant d'impulsion nominal I_{an} (10/1000) μs (fil-terre)	100 A
Courant d'impulsion nominal I_{an} (10/1000) μs (blindage-terre)	100 A
Limitation tension de sortie pour 1 kV/ μs (fil-fil) spike	$\leq 55 V$
Limitation tension de sortie pour 1 kV/ μs (fil-terre) spike	$\leq 450 V$ (Mise à la terre directe)
Limitation tension de sortie pour 1 kV/ μs (blindage-terre) spike	$\leq 600 V$ (en option)
Limitation tension de sortie pour 1 kV/ μs (fil-fil) statique	$\leq 55 V$
Limitation tension de sortie pour 1 kV/ μs (fil-terre) statique	$\leq 450 V$ (Mise à la terre directe)
Tension résiduelle pour I_n (fil-fil)	$\leq 55 V$
Tension résiduelle pour I_{an} (10/1000) μs (fil-fil)	$\leq 65 V$
Niveau de protection U_p (fil-fil)	$\leq 80 V$ (C2 - 10 kV / 5 kA)
Niveau de protection U_p (fil-terre)	$\leq 450 V$ (C2 - 10 kV / 5 kA)
Niveau de protection U_p (blindage-terre)	$\leq 600 V$ (C2 - 10 kV / 5 kA)
Niveau de protection U_p statique (fil-fil)	$\leq 50 V$ (C2 - 10 kV / 5 kA)
Temps d'amorçage t_A (fil-fil)	$\leq 1 ns$
Temps d'amorçage t_A (fil-terre)	$\leq 100 ns$
Temps d'amorçage t_A (blindage-terre)	$\leq 100 ns$
Perte d'insertion aE, sym.	typ. 0,5 dB ($\leq 1,5 MHz / 50 \Omega$) typ. 0,2 dB ($\leq 300 kHz / 150 \Omega$)
Fréquence limite f_g (3 dB), sym., dans le système 50 Ω	typ. 6 MHz

S-PT-1X2-24DC-1/2" - Parafoudre



2882569

<https://www.phoenixcontact.com/fr/produits/2882569>

Fréquence limite fg (3 dB), sym., dans le système 150 Ω	typ. 2 MHz
Résistance par circuit	2,2 Ω ±10 %
Message protection antisurtension défectueuse	aucun
Protection max. en amont nécessaire	500 mA (T)
Courant de choc admissible (fil-fil)	C2 - 10 kV / 5 kA D1 - 1 kA
Courant de choc admissible (fil-terre)	C2 - 10 kV / 5 kA D1 - 1 kA
Courant de choc admissible (blindage-terre)	C2 - 10 kV/5 kA D1 - 1 kA

Conditions environnementales et de durée de vie

Conditions ambiantes

Indice de protection	IP67
Température ambiante (fonctionnement)	-40 °C ... 85 °C
Température ambiante (stockage/transport)	-40 °C ... 85 °C
Altitude	≤ 2000 m (amsl)

Normes et spécifications

Distances dans l'air et lignes de fuite

Normes/Prescriptions	CEI 60664-1 / VDE 0110-1
Normes/prescriptions	CEI 61643-21
Remarque	2002

Montage

Type de montage	vissage direct
-----------------	----------------

S-PT-1X2-24DC-1/2" - Parafoudre

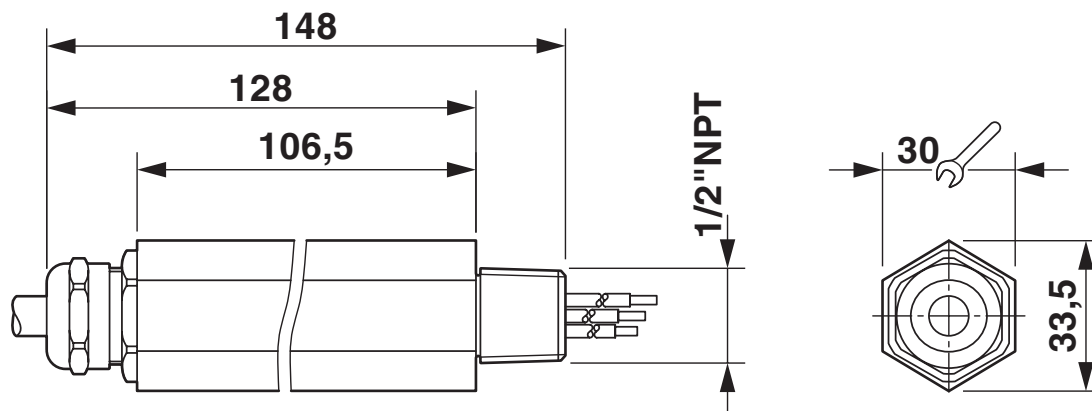


2882569

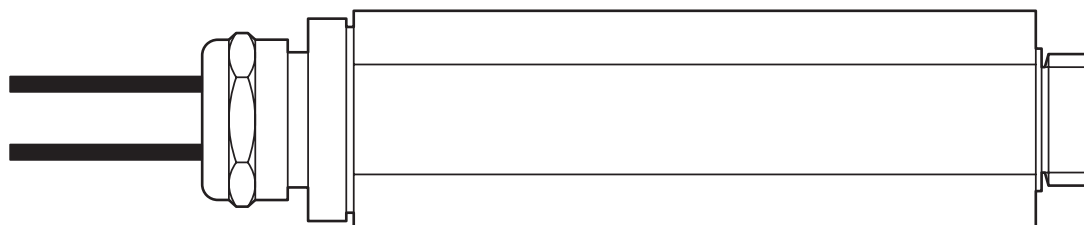
<https://www.phoenixcontact.com/fr/produits/2882569>

Dessins

Dessin coté



Dessin du produit



Dessin schématique

S-PT-1X2-24DC*									
Category	1oo1 architecture, HFT=0				1oo2 architecture, HFT=1				
	PFD _{AVG}	PFH	Used budget of SIL 2 SIF		PFD _{AVG}	PFH	CCF	Used budget of SIL 3 SIF	
			PFD _{AVG}	PFH				PFD _{AVG}	PFH
	4.50x10 ⁻⁶	8.00x10 ⁻¹⁰ 1/h	0.0 %	0.1 %	2.25x10 ⁻⁷	4.00x10 ⁻¹¹ 1/h	5 %	0.0 %	0.0 %
					4.50x10 ⁻⁷	8.00x10 ⁻¹¹ 1/h	10 %	0.0 %	0.1 %
Calculation based on exida report, Phoenix Contact 23/05-128 R029 V1R0 exida Profile 1, FMEDA Analysis 2, T _{proof} : 1 year, MT: 10 years, MTTR: 24 hours, PTC: 99% Used standards IEC/EN 61508, edition 2010 (device specific) IEC/EN 61511, edition 2016 + COR1:2016 + A1:2017 (system specific)									

Scénarios de sécurité fonctionnelle

S-PT-1X2-24DC-1/2" - Parafoudre

2882569

<https://www.phoenixcontact.com/fr/produits/2882569>

Diagramme

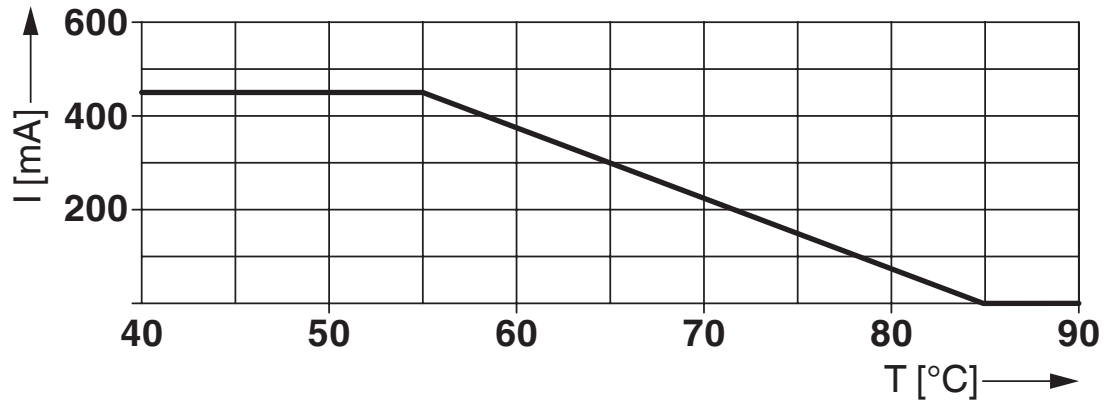
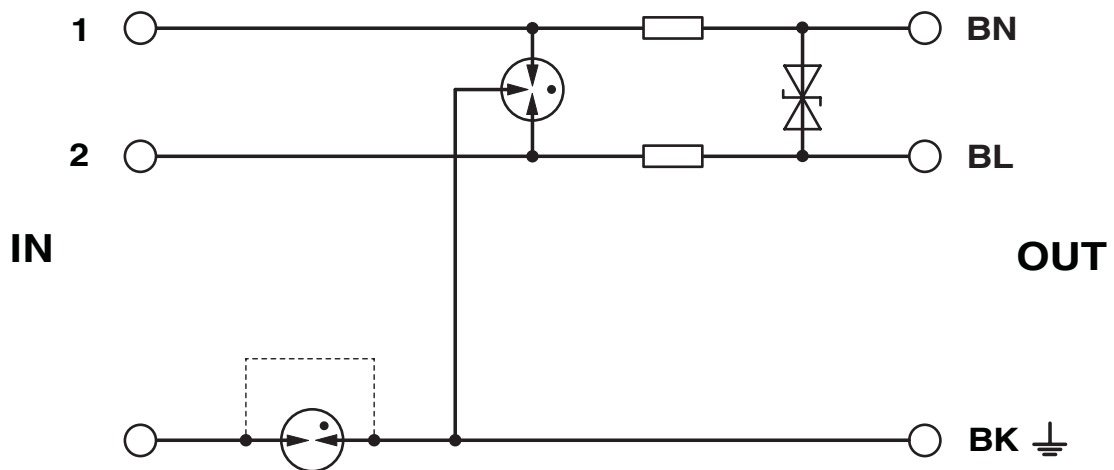


Schéma de connexion



S-PT-1X2-24DC-1/2" - Parafoudre

2882569

<https://www.phoenixcontact.com/fr/produits/2882569>



Homologations

📄 To download certificates, visit the product detail page: <https://www.phoenixcontact.com/fr/produits/2882569>

Functional Safety

Identifiant de l'homologation: 23-05-128 R029 V1R0

S-PT-1X2-24DC-1/2" - Parafoudre



2882569

<https://www.phoenixcontact.com/fr/produits/2882569>

Classifications

ECLASS

ECLASS-13.0	27171501
ECLASS-15.0	27171501

ETIM

ETIM 10.0	EC001466
-----------	----------

UNSPSC

UNSPSC 21.0	39121600
-------------	----------

S-PT-1X2-24DC-1/2" - Parafoudre



2882569

<https://www.phoenixcontact.com/fr/produits/2882569>

Conformité environnementale

EU RoHS

Conforme aux exigences de la directive RoHS	Oui
sauf exceptions mentionnées	7(a)

China RoHS

Environment friendly use period (EFUP)	EFUP-50
	Vous trouverez un tableau de déclaration conformément à IACPEIP (China RoHS) concernant les produits dans la zone de téléchargement du produit correspondant sous « Déclaration du fabricant ». Pour tous les produits avec EFUP-E, aucun tableau de déclaration conformément à IACPEIP (China RoHS) nest établi car cela nest pas nécessaire.

EU REACH SVHC

Indication de substance soumise à autorisation REACH (n° CAS)	Lead(n° CAS: 7439-92-1)
SCIP	022417fa-7a8a-42c1-b9e4-1ad34b5262a7

Phoenix Contact 2026 © - Tous droits réservés
<https://www.phoenixcontact.com>

PHOENIX CONTACT SAS
52 Boulevard de Beaubourg Emerainville
77436 Marne La Vallée Cedex 2 France
+33 (0) 1 60 17 98 98
documentation@phoenixcontact.fr