

DT-LAN-CAT.6+ - Parafoudre

2881007

<https://www.phoenixcontact.com/fr/produits/2881007>

Veillez tenir compte du fait que les données affichées dans ce document PDF proviennent de notre catalogue en ligne. Vous trouverez les données complètes dans la documentation utilisateur. Nos conditions générales d'utilisation des téléchargements sont applicables.



Protection antisurtension selon classe E_A (CAT6_A), pour Ethernet Gigabit (jusqu'à 10 Gbits/s), Token Ring, FDDI/CDDI, RNIS, DS1. Convient également pour la technologie Power over Ethernet (PoE++ / 4PPoE) en « mode A » et « mode B ». Adaptateur RJ45 avec câble de terre séparé et pied encliquetable de raccordement à la terre pour profilés NS 35.

Avantages

- Utilisation possible jusqu'à 10 Gbit/s grâce à un circuit de protection adapté
- Puissance de transmission élevée grâce à l'assistance PoE++ / 4PPoE
- Intégration facile dans un réseau avec les connecteurs femelles RJ45
- Montage en armoire possible en retirant l'adaptateur de mise à la terre
- Convient pour la catégorie 6 Réseaux de données à haut débit

Données commerciales

Référence	2881007
Conditionnement	1 Unité(s)
Commande minimum	1 Unité(s)
Clé de vente	CL3112
Product key	CL3112
GTIN	4046356151900
Poids par pièce (emballage compris)	316 g
Poids par pièce (hors emballage)	314,1 g
Numéro du tarif douanier	85363010
Pays d'origine	DE

Caractéristiques techniques

Propriétés du produit

Type de produit	Protection antisurtension pour technologies de l'information
Gamme de produits	DATATRAB
Classe d'essai CEI	B2
	C1
	C2
	C3
	D1
Type	Adaptateur pour montage sur profilé
Nombre de pôles	8
Message protection antisurtension défectueuse	aucun
Paires de fils par module	4

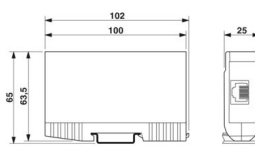
Propriétés d'isolation

Catégorie de surtension	II
Degré de pollution	2

Caractéristiques de raccordement

Type de raccordement	RJ45
----------------------	------

Dimensions

Dessin coté	
Largeur	25 mm
Hauteur	102 mm
Profondeur	63,5 mm

Indications sur les matériaux

Couleur	argenté
Matériau du boîtier	Zinc injecté

Propriétés mécaniques

Caractéristiques mécaniques

Paroi latérale ouverte	non
------------------------	-----

Circuit de protection

Sens de l'action	Line-Line & Line-Ground/Shield
------------------	--------------------------------

Tension permanente maximale U_C (brins-brins)	$\leq 3,3$ V DC (± 60 V DC/PoE+)
Courant de référence	$\leq 1,5$ A (25 °C)
Courant utile de service I_C pour U_C	≤ 1 μ A
Courant résiduel I_{PE}	≤ 400 μ A
Courant nominal de décharge I_n (8/20) μ s (fil-fil)	100 A
Courant nominal de décharge I_n (8/20) μ s (fil-terre)	2 kA (par paire de signaux)
Courant de décharge d'impulsion I_{imp} (10/350) μ s (fil-terre)	1 kA
Corriente de descarga total I_{Total} (8/20) μ s	10 kA
Courant d'impulsion nominal I_{an} (10/700) μ s (fil-fil)	≤ 40 A
Courant d'impulsion nominal I_{an} (10/700) μ s (fil-terre)	≤ 160 A
Limitation tension de sortie pour 1 kV/ μ s (fil-fil) spike	≤ 85 V (PoE)
Limitation tension de sortie pour 1 kV/ μ s (fil-terre) spike	≤ 700 V
Limitation tension de sortie pour 1 kV/ μ s (fil-fil) statique	≤ 9 V
Limitation tension de sortie pour 1 kV/ μ s (fil-terre) statique	≤ 700 V
Tension résiduelle pour I_n (fil-fil)	≤ 15 V
	≤ 100 V (PoE)
Niveau de protection U_p (fil-fil)	≤ 9 V (B2 - 1 kV / 25 A)
	≤ 100 V (B2 - 1 kV / 25 A - PoE)
	≤ 12 V (C3 - 20 A)
Niveau de protection U_p (fil-terre)	≤ 900 V (B2 - 4 kV / 100 A)
	≤ 700 V (C2 - 4 kV / 2 kA)
	≤ 1 kV (C3 - 80 A)
Temps d'amorçage t_A (fil-fil)	≤ 1 ns
Temps d'amorçage t_A (fil-terre)	≤ 100 ns
Perte d'insertion aE, sym.	≤ 1 dB (jusqu'à 100 MHz / mesure directe)
	≤ 1 dB (jusqu'à 250 MHz / mesure directe)
	≤ 3 dB (jusqu'à 500 MHz / mesure directe)
Diaphonie entre appareils proches	≥ 35 dB (250 MHz / 100 Ω / Lien)
	≥ 45 dB (100 MHz / 100 Ω / Link)
	≥ 27 dB (500 MHz / 100 Ω / Link)
	≥ 39 dB (250 MHz / 100 Ω / mesure directe)
Capacité (fil-fil)	typ. 12 pF (f=1 MHz / VR= 0 V)
Capacité (fil-terre)	typ. 2 pF (f=1 MHz / VR= 0 V)
Message protection antisurtension défectueuse	aucun
Courant de choc admissible (fil-fil)	B2 - 1 kV / 25 A
	C3 - 20 A
Courant de choc admissible (fil-terre)	B2 - 4 kV / 100 A
	C2 - 4 kV / 2 kA
	C3 - 80 A
	D1 - 1 kA

Conditions environnementales et de durée de vie

Conditions ambiantes

DT-LAN-CAT.6+ - Parafoudre



2881007

<https://www.phoenixcontact.com/fr/produits/2881007>

Indice de protection	IP20
Température ambiante (fonctionnement)	-40 °C ... 70 °C
Température ambiante (stockage/transport)	-40 °C ... 70 °C
Altitude	≤ 4000 m (amsl)
Humidité de l'air admissible (fonctionnement)	5 % ... 85 %

Normes et spécifications

Normes/prescriptions	CEI 61643-21
Remarque	2002
Normes/prescriptions	EN 50173-1
Remarque	2002
Normes/prescriptions	ISO/IEC 11801-Am.1
Remarque	2006

Montage

Type de montage	Adaptateurs spécifiques au raccordement et profilé de 35 mm
-----------------	-------------------------------------------------------------

DT-LAN-CAT.6+ - Parafoudre

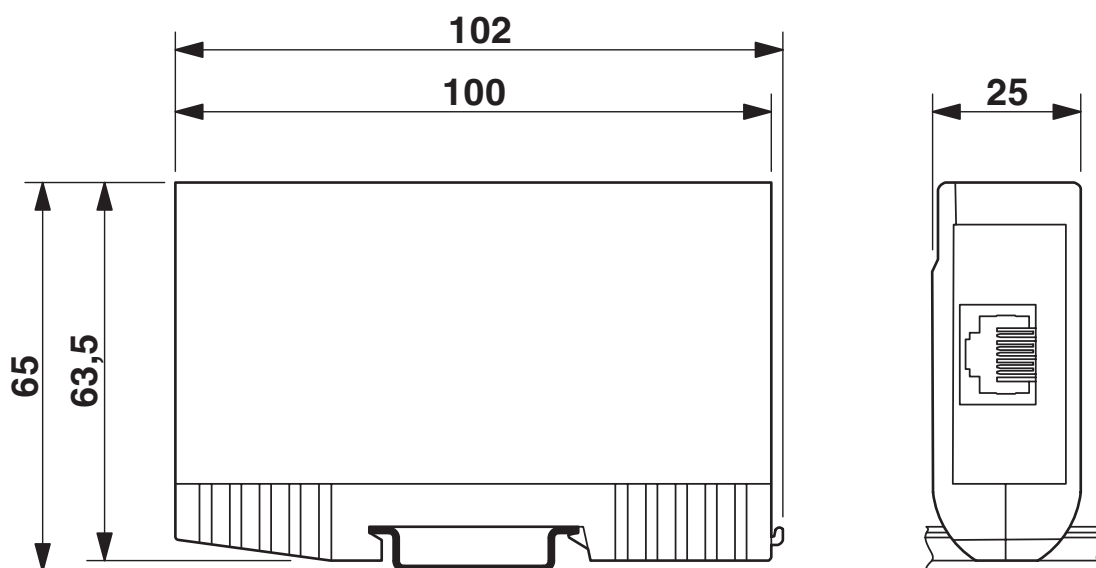
2881007

<https://www.phoenixcontact.com/fr/produits/2881007>

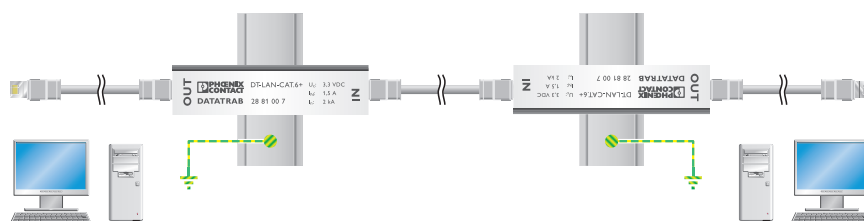


Dessins

Dessin coté



Dessin de l'application

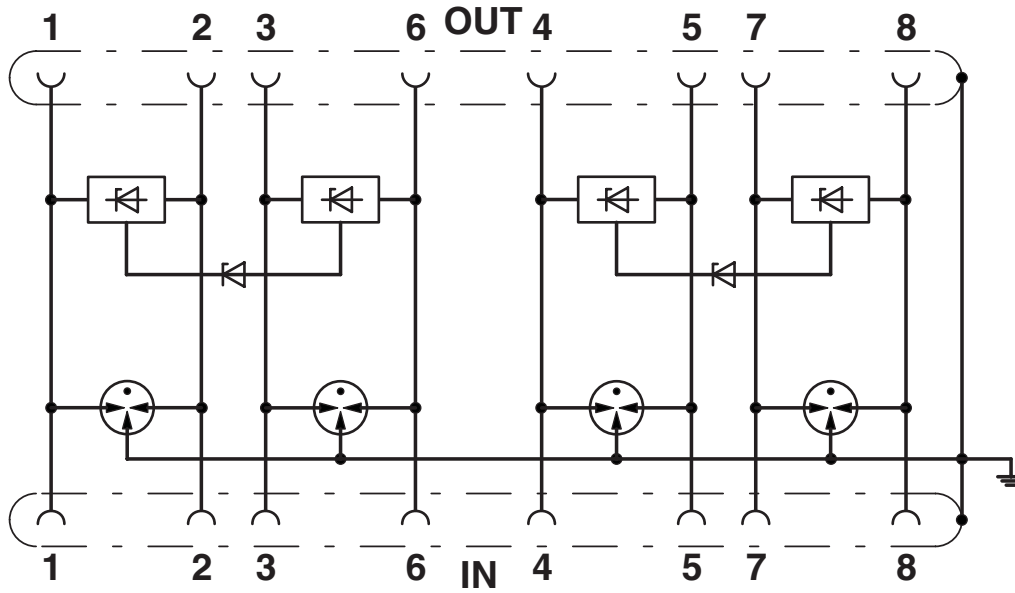


DT-LAN-CAT.6+ - Parafoudre

2881007

<https://www.phoenixcontact.com/fr/produits/2881007>

Schéma de connexion



DT-LAN-CAT.6+ - Parafoudre



2881007

<https://www.phoenixcontact.com/fr/produits/2881007>

Homologations

 To download certificates, visit the product detail page: <https://www.phoenixcontact.com/fr/produits/2881007>



UL Listed

Identifiant de l'homologation: FILE E 138168

UAE-RoHS

Identifiant de l'homologation: 23-10-88352

2881007

<https://www.phoenixcontact.com/fr/produits/2881007>

Classifications

ECLASS

ECLASS-13.0	27171503
ECLASS-15.0	27171503

ETIM

ETIM 10.0	EC001625
-----------	----------

UNSPSC

UNSPSC 21.0	39121600
-------------	----------

Conformité environnementale

EU RoHS

Conforme aux exigences de la directive RoHS	Oui
sauf exceptions mentionnées	6(a)-I, 7(a), 7(c)-I

China RoHS

Environment friendly use period (EFUP)	EFUP-50
	Vous trouverez un tableau de déclaration conformément à IACPEIP (China RoHS) concernant les produits dans la zone de téléchargement du produit correspondant sous « Déclaration du fabricant ». Pour tous les produits avec EFUP-E, aucun tableau de déclaration conformément à IACPEIP (China RoHS) nest établi car cela nest pas nécessaire.

EU REACH SVHC

Indication de substance soumise à autorisation REACH (n° CAS)	Lead(n° CAS: 7439-92-1)
SCIP	0151641f-8d9c-4558-8f99-5ef76a28eeb6

EF3.1 Changement climatique

CO2e kg	5,26 kg CO2e
---------	--------------