

D-UFB-PB - Parafoudre

2880642

<https://www.phoenixcontact.com/fr/produits/2880642>



Veillez tenir compte du fait que les données affichées dans ce document PDF proviennent de notre catalogue en ligne. Vous trouverez les données complètes dans la documentation utilisateur. Nos conditions générales d'utilisation des téléchargements sont applicables.

Protection antisurtension fine dans connecteur D-SUB à 9 pôles pour applications PROFIBUS DP avec vitesse de transmission jusqu'à 12 Mbits/s.



Avantages

- Encombrement réduit avec l'utilisation directe sur l'interface
- Utilisation possible jusqu'à 12 Mbit/s grâce à un circuit de protection adapté
- Modification des caractéristiques de transmission grâce à une résistance de terminaison commutable

Données commerciales

Référence	2880642
Conditionnement	1 Unité(s)
Commande minimum	1 Unité(s)
Clé de vente	CL3113
Product key	CL3113
GTIN	4046356048989
Poids par pièce (emballage compris)	52,8 g
Poids par pièce (hors emballage)	52,8 g
Numéro du tarif douanier	85363010
Pays d'origine	DE

Caractéristiques techniques

Propriétés du produit

Type de produit	Protection antisurtension pour technologies de l'information
Gamme de produits	DATATRAB
Classe d'essai CEI	C1
	C3
	B2
Classe de protection VDE	C1
	C3
	B2
Type	Connecteur
Nombre de pôles	4
Message protection antisurtension défectueuse	aucun
Schéma des pôles	3, 5, 6, 8

Propriétés d'isolation

Catégorie de surtension	II
Degré de pollution	2

Caractéristiques de raccordement

Connecteur SUB-D

Type de raccordement	Connecteur mâle D-SUB
----------------------	-----------------------

Connexion sur circuit imprimé

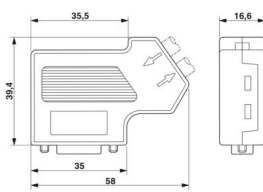
Type de raccordement	Raccordement vissé
Longueur à dénuder	5 mm
Section de conducteur rigide min.	0,14 mm ²
Section de conducteur rigide max.	1,5 mm ²
Section de conducteur souple min.	0,14 mm ²
Section de conducteur souple max.	1 mm ²
Section du conducteur AWG min.	26
Section du conducteur AWG max.	16
Type de raccordement	Raccordement vissé & D-SUB 9
Filetage vis	M2
Couple de serrage	0,25 Nm
Section de conducteur souple	0,14 mm ² ... 1,5 mm ²
Section de conducteur rigide	0,14 mm ² ... 1,5 mm ²
Section conduct. AWG	26 ... 16

Dimensions

D-UFB-PB - Parafoudre

2880642

<https://www.phoenixcontact.com/fr/produits/2880642>

Dessin coté	
Largeur	44,5 mm
Hauteur	58 mm
Profondeur	16,6 mm

Dimensions extérieures

Diamètre extérieur min.	7,6 mm
Diamètre extérieur max.	8,4 mm

Indications sur les matériaux

Couleur	argenté
Matériau du boîtier	ABS, métallisé

Propriétés mécaniques

Caractéristiques mécaniques

Paroi latérale ouverte	non
Cycles d'enfichage	> 200
Vis de fixation	4-40 UNC
Couple de serrage	0,4 Nm

Circuit de protection

Sens de l'action	Line-Line & Line-Earth Ground
Tension permanente maximale UC	5,2 V DC
Courant de référence	250 mA (25 °C)
Courant utile de service I_C pour U_C	$\leq 100 \mu\text{A}$
Courant résiduel I_{PE}	$\leq 100 \mu\text{A}$
Courant nominal de décharge I_n (8/20) μs (fil-fil)	350 A
Courant nominal de décharge I_n (8/20) μs (fil-terre)	350 A
Corriente de descarga total I_{Total} (8/20) μs	350 A
Courant de décharge I_{max} (8/20) μs maximal (fil-fil)	350 A
Courant de décharge I_{max} (8/20) μs maximal (fil-terre)	350 A
Limitation tension de sortie pour 1 kV/ μs (fil-fil) spike	≤ 20 V
Limitation tension de sortie pour 1 kV/ μs (fil-terre) spike	≤ 20 V
Limitation tension de sortie pour 1 kV/ μs (fil-fil) statique	≤ 14 V
Limitation tension de sortie pour 1 kV/ μs (fil-terre) statique	≤ 14 V
Limitation de la tension de sortie (10/700) μs (fil-fil)	≤ 15 V ($U_o=4$ kV)
Limitation de la tension de sortie (10/700) μs (fil-terre)	≤ 15 V ($U_o=4$ kV)
Tension résiduelle pour I_n (fil-fil)	≤ 25 V

Tension résiduelle pour I_n (fil-terre)	≤ 25 V
Niveau de protection U_p (fil-fil)	≤ 25 V (C1 - 500 V / 250 A)
	≤ 15 V (C3 - 25 A)
	≤ 15 V (B2 - 4 kV / 100 A)
Niveau de protection U_p (fil-terre)	≤ 25 V (C1 - 500 V / 250 A)
	≤ 15 V (C3 - 25 A)
	≤ 15 V (B2 - 4 kV / 100 A)
Temps d'amorçage t_A (fil-fil)	≤ 500 ns
Temps d'amorçage t_A (fil-terre)	≤ 500 ns
Fréquence limite f_g (3 dB), sym., dans le système 100 Ω	typ. 70 MHz
Inductance en série	0,11 μ H
Message protection antisurtension défectueuse	aucun
Courant de choc admissible (fil-fil)	C1 - 500 V / 250 A
	C3 - 2 kV / 25 A
Courant de choc admissible (fil-terre)	C1 - 500 V / 250 A
	C3 - 2 kV/25 A

Conditions environnementales et de durée de vie

Conditions ambiantes

Indice de protection	IP40
Température ambiante (fonctionnement)	-20 °C ... 75 °C
Température ambiante (stockage/transport)	-20 °C ... 75 °C

Normes et spécifications

Classe de protection VDE	C1
	C3
	B2

Normes Spécification informatique

Normes/Prescriptions	CEI 61643-21
	DIN EN 61643-21
	CEI 61643-21
	DIN EN 61643-21

Distances dans l'air et lignes de fuite

Normes/Prescriptions	CEI 60664-1 / DIN VDE 0110-1
Normes/prescriptions	CEI 61643-21

Montage

Type de montage	Montage direct sur interface d'appareil
-----------------	---

D-UFB-PB - Parafoudre

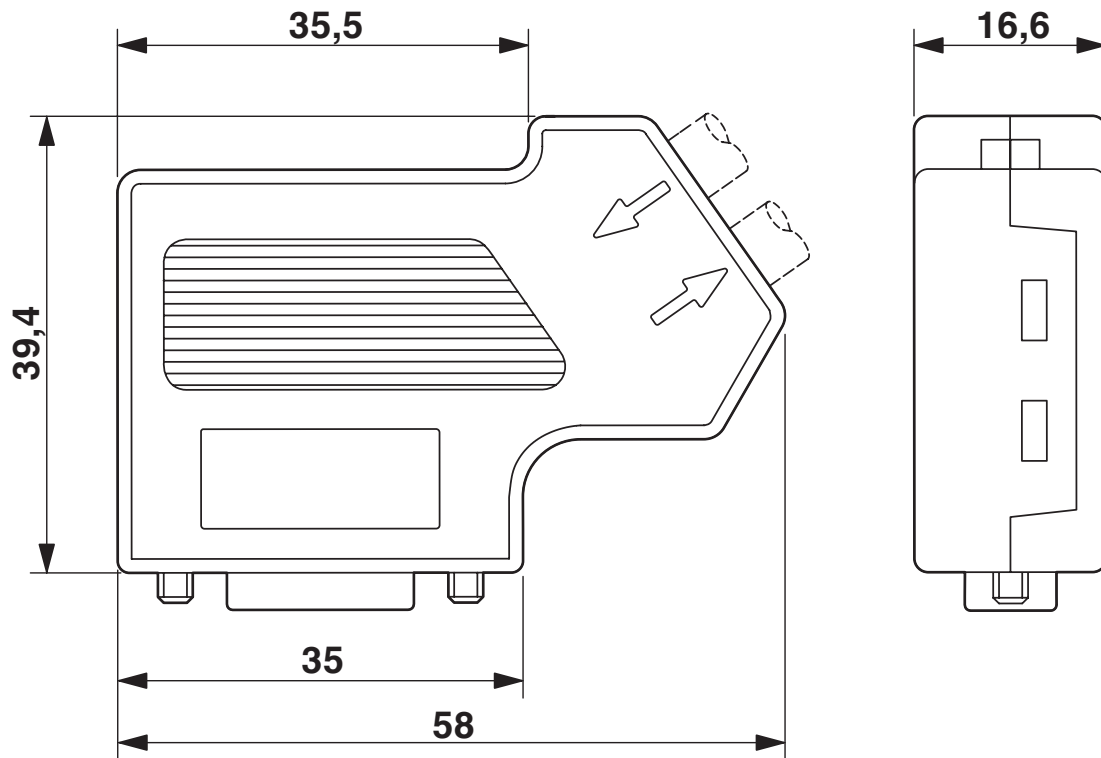
2880642

<https://www.phoenixcontact.com/fr/produits/2880642>



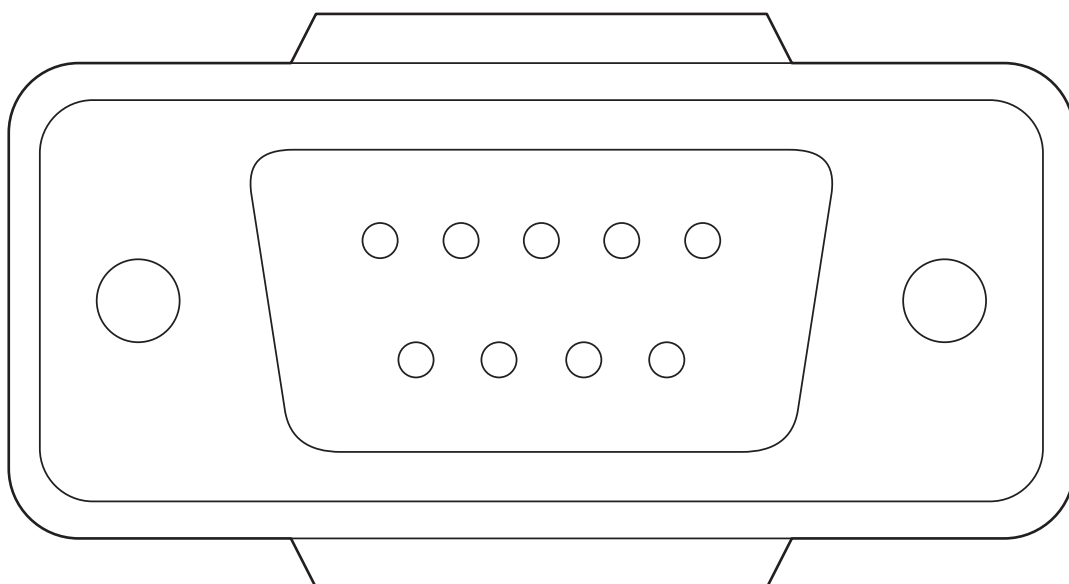
Dessins

Dessin coté



Dessin coté D-UFB-PB

Dessin du produit



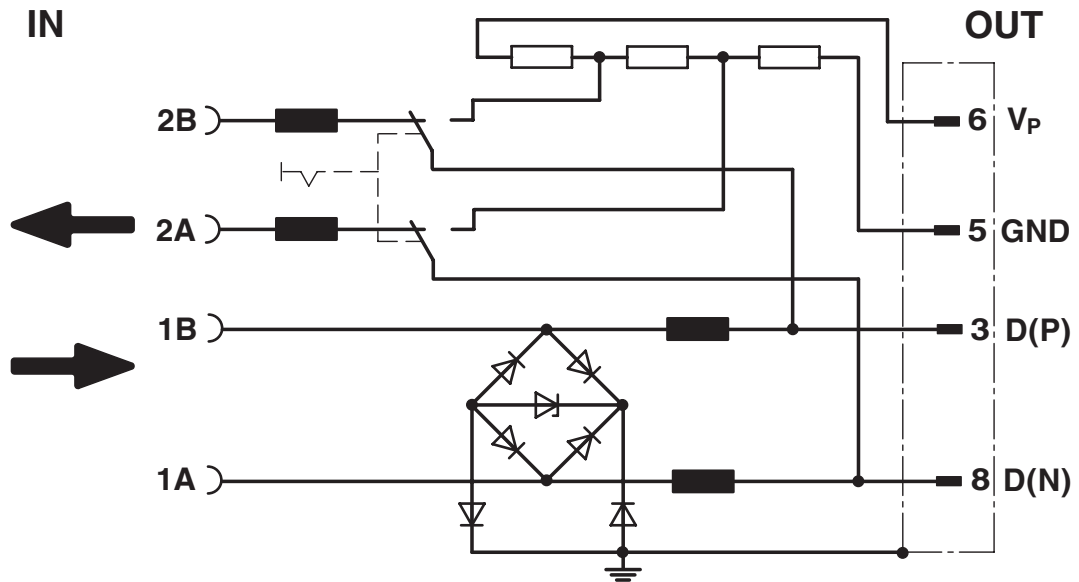
D-UFB-PB - Parafoudre

2880642

<https://www.phoenixcontact.com/fr/produits/2880642>



Schéma de connexion



Classifications

ECLASS

ECLASS-13.0	27171503
ECLASS-15.0	27171503

ETIM

ETIM 10.0	EC001625
-----------	----------

UNSPSC

UNSPSC 21.0	39121600
-------------	----------

Conformité environnementale

EU RoHS

Conforme aux exigences de la directive RoHS	Oui
sauf exceptions mentionnées	7(a), 7(c)-I

China RoHS

Environment friendly use period (EFUP)	EFUP-50
	Vous trouverez un tableau de déclaration conformément à IACPEIP (China RoHS) concernant les produits dans la zone de téléchargement du produit correspondant sous « Déclaration du fabricant ». Pour tous les produits avec EFUP-E, aucun tableau de déclaration conformément à IACPEIP (China RoHS) nest établi car cela nest pas nécessaire.

EU REACH SVHC

Indication de substance soumise à autorisation REACH (n° CAS)	Lead(n° CAS: 7439-92-1)
SCIP	9bc3aad-885e-4321-8a11-8cd8837f9d1d