

IB IL SGI 2/F-PAC - Module analogique



2878638

<https://www.phoenixcontact.com/fr/produits/2878638>

Veillez tenir compte du fait que les données affichées dans ce document PDF proviennent de notre catalogue en ligne. Vous trouverez les données complètes dans la documentation utilisateur. Nos conditions générales d'utilisation des téléchargements sont applicables.



Inline, Module d'acquisition à jauge de contrainte, vitesse de transmission dans le bus local: 500 kBit/s, 2 entrées rapides, Technologie de raccordement à 4/6 conducteurs, indice de protection: IP20, y compris connecteurs mâles Inline et champs de repérage

Description du produit

Le module est prévu pour être utilisé dans une station Inline. Vous disposez, avec ce bloc de jonction, d'un module d'entrée précis et rapide pour le raccordement de cellules de pesage, de prises de force, d'absorbeurs de pression et d'autres types d'instruments similaires, réalisé sur la base de jauges de contrainte (DMS). Les jauges de contrainte peuvent être raccordées selon une technique à 4 ou 6 fils. Les signaux de sortie des jauges de contrainte sont mesurés à chaque cycle de bus et mises à jour dans les données de process (mise à jour des données de process synchronisée au bus). Le bloc de jonction convient pour des applications de régulation particulièrement exigeantes quant à la vitesse. Il existe deux possibilités pour l'échange de données : - via des données de process (toujours deux entrées dans un cycle de bus) - via PCP-Compact (les deux entrées dans PCP-Object « Valeurs Analogiques ») Les valeurs mesurées sont affichées avec des valeurs normalisées de 16 bits.

Avantages

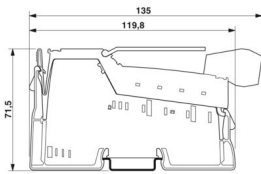
- 2 entrées rapides pour DMS
- Raccordement du DMS en technique 4 et 6 fils
- Tension d'alimentation des capteurs provenant du bloc de jonction, ne nécessite pas d'alimentation externe
- Communication au choix par données de processus ou canal de paramètres (PCP Compact)
- Configuration des canaux indépendamment les uns des autres via le système de bus
- Actualisation des données de process synchronisée avec le bus

Données commerciales

Référence	2878638
Conditionnement	1 Unité(s)
Commande minimum	1 Unité(s)
Clé de vente	DRI144
Product key	DRI144
GTIN	4017918996406
Poids par pièce (emballage compris)	230 g
Poids par pièce (hors emballage)	190 g
Numéro du tarif douanier	85389091
Pays d'origine	DE

Caractéristiques techniques

Dimensions

Dessin coté		
Largeur	48,8 mm	
Hauteur	136 mm	
Profondeur	71,5 mm	
Renseignements sur les mesures	Dimensions du boîtier	

Remarques

Remarque relative à l'application

Remarque relative à l'application	Uniquement pour un usage industriel
-----------------------------------	-------------------------------------

Restriction d'utilisation

Indication CCCex	L'utilisation en atmosphères explosibles est interdite en Chine.
------------------	--

Interfaces

Bus local Inline

Nombre d'interfaces	2
Type de raccordement	Distributeur de données Inline
Vitesse de transmission	500 kBit/s
Physique de transmission	Cuivre

Propriétés du système

Module

Code ID (déc)	223
Code ID (hex)	DF
Code de longueur (hexa)	03
Code de longueur (décimal)	03
Canal des données de process	48 Bit
Espace d'adressage d'entrées	6 Octet
Espace d'adressage des sorties	6 Octet
Longueur de répertoire	64 Bit
Besoin en données de paramétrage	15 Octet
Besoin en données de configuration	5 Octet

Données d'entrée

Analogique

Description de l'entrée	Voies d'entrée pour jauges de contrainte
Nombre d'entrées	2
Technologie de raccordement	Câble blindé à 6 ou 4 fils, à paires torsadées
Tension différentielle de pont U_d	Plage de mesures définie par sélection de la valeur et de la tension de pont
Tension de pont U_0	3,3 V
	5 V
Visualisation des valeurs mesurées	15 bits + signe
Caractéristiques	± 1 mV/V, ± 2 mV/V, ± 3 mV/V, ± 4 mV/V
	+1 mV/V, +2 mV/V, +3 mV/V, +4 mV/V

Données de sortie

Analogique

Description de la sortie	Sortie tension
Nombre de sorties	2
Impédance	> 58,3 Ω (typique ; résistance admissible totale pour DMS)
Tension de sortie	5 V
	3,3 V
Courant de sortie	typ. 55 mA (pour $U_V = 3,3$ V)
	typ. 85 mA (pour $U_V = 5$ V)

Propriétés du produit

Type de produit	Composants E/S
Gamme de produits	Inline
Type	modulaire
Éléments fournis	y compris connecteurs mâles Inline et champs de repérage
Mode de fonctionnement	Fonctionnement avec 3 mots de données de process, PCP avec 1 mot
Propriétés particulières	2 entrées rapides
	Technologie de raccordement à 4/6 conducteurs
Diagnostic messages	Défaillance de l'alimentation sur U_{ANA} Message d'erreur dans les données de processus
	Défaillance ou chute de la tension logique U_L Message d'erreur périphérique sur le coupleur de bus
	Panne périphérique Message d'erreur dans les données de processus

Propriétés d'isolation

Catégorie de surtension	II (CEI 60664-1, EN 60664-1)
Degré de pollution	2 (CEI 60664-1, EN 60664-1)

Propriétés électriques

Puissance dissipée maximale en condition nominale	1,05 W
---	--------

Potentiels: Alimentation de la logique (U_L)

IB IL SGI 2/F-PAC - Module analogique



2878638

<https://www.phoenixcontact.com/fr/produits/2878638>

Tension d'alimentation	7,5 V DC (par des répartiteurs de potentiel)
Consommation de courant	max. 85 mA typ. 75 mA

Potentiels: Alimentation des modules analogiques (U_{ANA})

Tension d'alimentation	24 V DC (par des répartiteurs de potentiel)
Plage de tension d'alimentation	19,2 V DC ... 30 V DC (incl. toutes les tolérances, incl. ondulation)
Consommation de courant	typ. 32 mA (avec charge maximale 58,3 Ω à $U_V = 5$ V) typ. 8 mA (sans DMS)

Isolation galvanique / isolation des plages de tension

Tension d'essai: Logique / périphérique analogique (isolateur numérique)	500 V AC, 50 Hz, 1 min
Tension d'essai: Terre de fonctionnement / périphérique analogique (circuit de séparation)	500 V AC, 50 Hz, 1 min
Tension d'essai: Logique / terre de fonctionnement (circuit de séparation)	500 V AC, 50 Hz, 1 min

Caractéristiques de raccordement

Technologie de raccordement

Dénomination connexion	Connecteurs Inline
------------------------	--------------------

Connecteurs Inline

Type de raccordement	Raccordement à ressort de traction
Section de conducteur rigide	0,08 mm ² ... 1,5 mm ²
Section de conducteur souple	0,08 mm ² ... 1,5 mm ²
Section de conducteur AWG	28 ... 16
Longueur à dénuder	8 mm

Conditions environnementales et de durée de vie

Conditions ambiantes

Température ambiante (fonctionnement)	-25 °C ... 55 °C
Indice de protection	IP20
Pression atmosphérique (service)	70 kPa ... 106 kPa (jusqu'à 3000 m d'altitude)
Pression atmosphérique (stockage/transport)	70 kPa ... 106 kPa (jusqu'à 3000 m d'altitude)
Température ambiante (stockage/transport)	-25 °C ... 85 °C
Humidité de l'air admissible (fonctionnement)	10 % ... 95 % (pas de condensation)
Humidité de l'air admissible (stockage/transport)	10 % ... 95 % (pas de condensation)

Normes et spécifications

Classe de protection	III (CEI 61140, EN 61140, VDE 0140-1)
----------------------	---------------------------------------

Montage

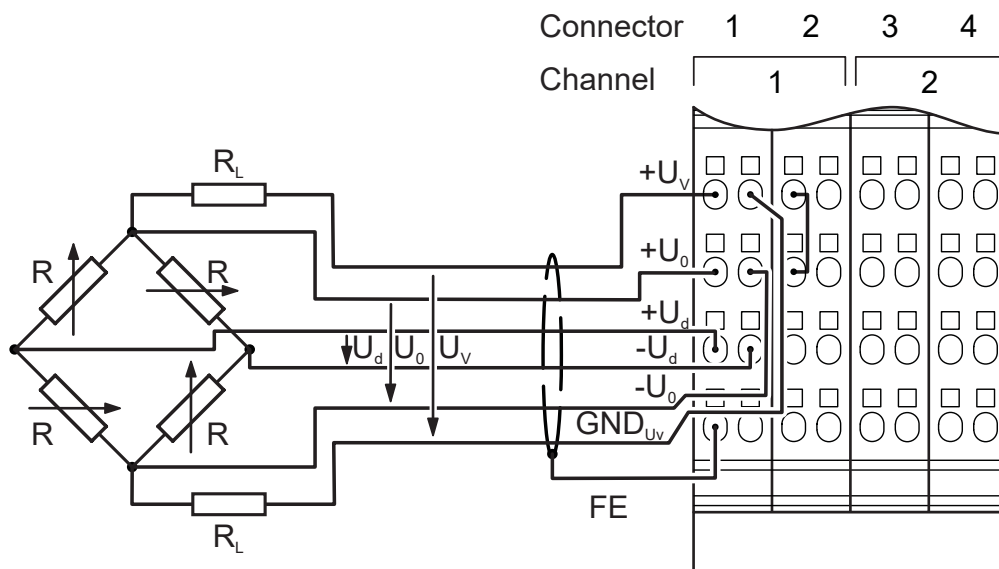
Type de montage	Montage sur rail DIN
-----------------	----------------------

Dessins

Dessin coté



Dessin de la connexion



IB IL SGI 2/F-PAC - Module analogique



2878638

<https://www.phoenixcontact.com/fr/produits/2878638>

Homologations

 To download certificates, visit the product detail page: <https://www.phoenixcontact.com/fr/produits/2878638>



cULus Recognized

Identifiant de l'homologation: E140324



cULus Listed

Identifiant de l'homologation: E199827

2878638

<https://www.phoenixcontact.com/fr/produits/2878638>

Classifications

ECLASS

ECLASS-13.0	27242601
ECLASS-15.0	27242601

ETIM

ETIM 10.0	EC001596
-----------	----------

UNSPSC

UNSPSC 21.0	32151600
-------------	----------

Conformité environnementale

EU RoHS

Conforme aux exigences de la directive RoHS	Oui
sauf exceptions mentionnées	7(a), 7(c)-I

China RoHS

Environment friendly use period (EFUP)	EFUP-50
	Vous trouverez un tableau de déclaration conformément à IACPEIP (China RoHS) concernant les produits dans la zone de téléchargement du produit correspondant sous « Déclaration du fabricant ». Pour tous les produits avec EFUP-E, aucun tableau de déclaration conformément à IACPEIP (China RoHS) nest établi car cela nest pas nécessaire.

EU REACH SVHC

Indication de substance soumise à autorisation REACH (n° CAS)	Lead(n° CAS: 7439-92-1)
SCIP	4ae0bc01-d8c7-40f2-8b69-295c45627de4

EF3.1 Changement climatique

CO2e kg	12,14 kg CO2e
---------	---------------