

STEP-PS/ 1AC/12DC/3 - Alimentation



2868570

<https://www.phoenixcontact.com/fr/produits/2868570>

Veillez tenir compte du fait que les données affichées dans ce document PDF proviennent de notre catalogue en ligne. Vous trouverez les données complètes dans la documentation utilisateur. Nos conditions générales d'utilisation des téléchargements sont applicables.



Alimentation STEP POWER à découpage primaire pour montage sur profilé, entrée : monophasée, sortie : 12 V DC / 3 A

Description du produit

Alimentations STEP POWER pour coffrets d'installation

La gamme d'alimentations STEP POWER a été conçue spécialement pour la domotique. Les faibles pertes en marche à vide et le rendement élevé garantissent une efficacité énergétique maximale. Elles peuvent être encliquetées en toute flexibilité sur le rail DIN ou vissées sur des surfaces planes.

Avantages

- Montage flexible par simple encliquetage sur profilé ou vissage sur surface plane
- Alimentation fiable grâce au MTBF (Mean Time Between Failure) supérieur à 500 000 heures et à la caractéristique U/I élevée
- Économies d'énergie : rendement énergétique maximal et pertes à vide particulièrement faibles

Données commerciales

Référence	2868570
Conditionnement	1 Unité(s)
Commande minimum	1 Unité(s)
Clé de vente	CMPS12
Product key	CMPS12
GTIN	4046356309578
Poids par pièce (emballage compris)	240 g
Poids par pièce (hors emballage)	190 g
Numéro du tarif douanier	85044095
Pays d'origine	VN

Caractéristiques techniques

Données d'entrée

Fonctionnement AC

Plage de tension nominale d'entrée	100 V AC ... 240 V AC
Plage de tension d'entrée	85 V AC ... 264 V AC
Type de tension de la tension d'alimentation	AC
Choc de courant d'appel	< 15 A (typique)
Intégrale de courant d'appel (I^2t)	< 0,6 A ² s
Plage de fréquence AC	45 Hz ... 65 Hz
Plage de fréquence DC	0 Hz
Durée de pontage en cas de panne de courant	typ. 26 ms (120 V AC) typ. 160 ms (230 V AC)
Courant absorbé	0,6 A (120 V AC) 0,3 A (230 V AC)
Consommation nominale	71,7 VA
Circuit de protection	Protection contre les transitoires; Varistance
Facteur de puissance (cos phi)	0,59
Temps d'enclenchement typique	< 0,5 s
Fusible d'entrée	3,15 A (temporisé, intérieur)
Sélection du fusible approprié pour la protection d'entrée	6 A ... 16 A (Caractéristique B, C, D, K)

Fonctionnement DC

Plage de tension d'entrée	95 V DC ... 250 V DC
Type de tension de la tension d'alimentation	DC

Données de sortie

Rendement	> 85 % (à 230 V AC et aux valeurs nominales)
Caractéristique de sortie	U/I
Tension de sortie nominale	12 V DC
Plage de réglage de la tension de sortie (U_{Set})	10 V DC ... 16,5 V DC (> 12 V DC, constante de puissance limitée)
Intensité de sortie I_{max}	4,9 A
Courant nominal de sortie (I_N)	3 A (-25 °C ... 55 °C) 3,3 A (-25 °C ... 40 °C permanent)
Déclassement	55 °C ... 70 °C (2,5 %/K)
Résistance à l'alimentation de retour	≤ 25 V DC
Protection contre la surtension à la sortie (OVP)	< 25 V DC
Tolérance de réglage	< 1 % (modification charge statique 10 % ... 90 %) < 2 % (modification charge dynamique 10 % ... 90 %) < 0,1 % (modification tension d'entrée ±10 %)
Ondulation résiduelle	< 40 mV _{CC} (20 MHz)
Puissance de sortie	36 W

2868570

<https://www.phoenixcontact.com/fr/produits/2868570>

Pointes de commutation charge nominale	< 35 mV _{CC} (20 MHz)
Puissance dissipée à vide maximale	< 0,5 W
Puissance dissipée charge nominale max.	6,4 W
Temps d'établissement	< 0,5 s (U _{OUT} (10 % ... 90 %))
Montage en parallèle autorisé	oui, pour la redondance et l'augmentation de la puissance
Connectabilité en série	oui
Protection par fusible (côté secondaire)	électronique

Caractéristiques de raccordement

Entrée

Type de raccordement	Raccordement vissé
Section de conducteur rigide min.	0,2 mm ²
Section de conducteur rigide max.	2,5 mm ²
Section de conducteur souple min.	0,2 mm ²
Section de conducteur souple max.	2,5 mm ²
Section du conducteur AWG min.	24
Section du conducteur AWG max.	12
Longueur à dénuder	6,5 mm
Filetage vis	M3
Couple de serrage min.	0,5 Nm
Couple de serrage max.	0,6 Nm

Sortie

Type de raccordement	Raccordement vissé
Section de conducteur rigide min.	0,2 mm ²
Section de conducteur rigide max.	2,5 mm ²
Section de conducteur souple min.	0,2 mm ²
Section de conducteur souple max.	2,5 mm ²
Section du conducteur AWG min.	24
Section du conducteur AWG max.	12
Longueur à dénuder	6,5 mm
Filetage vis	M3
Couple de serrage min.	0,5 Nm
Couple de serrage max.	0,6 Nm

Signalisation

Modes de signalisation	LED
Témoin de présence de la tension de service	LED verte

Sortie de signal: Affichage d'état par LED

Affichage d'état	LED verte « DC OK »
Informations sur l'affichage d'état	U _{OUT} > 10,8 V : LED allumée

Propriétés électriques

Nombre de phases	1
------------------	---

STEP-PS/ 1AC/12DC/3 - Alimentation



2868570

<https://www.phoenixcontact.com/fr/produits/2868570>

Tension d'isolement entrée / sortie	4 kV AC (homologation du type)
	3,75 kV AC (Contrôle individuel)
Tension d'isolement sortie/PE	500 V DC (Contrôle individuel)
Tension d'isolement entrée / sortie	3,75 kV AC (Contrôle individuel)
	4 kV AC (homologation du type)
Tension d'isolement entrée/PE	3,5 kV AC (homologation du type)
	2 kV AC (Contrôle individuel)

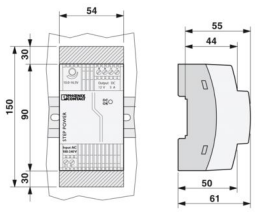
Propriétés du produit

Type de produit	Alimentation électrique
Gamme de produits	STEP POWER
MTBF (IEC 61709, SN 29500)	> 1689000 h (40 °C)

Propriétés d'isolation

Classe de protection	II (en armoire électrique fermée)
Catégorie de surtension	III
Degré de pollution	2

Dimensions

Dessin coté	
Largeur	54 mm
Hauteur	90 mm
Profondeur Profondeur de l'appareil (montage sur rail DIN)	55 mm (Profondeur de l'appareil (montage sur rail DIN))
Graduation	3 UL

Dimensions de montage

Distance de montage à droite/à gauche	0 mm / 0 mm
Distance de montage en haut/en bas	30 mm / 30 mm

Montage

Type de montage	Montage sur rail DIN
Instructions de montage	juxtaposable : horizontale 0 mm, verticale 30 mm
Position de montage	Profilé horizontal NS 35, EN 60715
Protégée par vernis	non

Indications sur les matériaux

Matériau du boîtier	Plastique
Matériau du boîtier	PC
Matériau verrou de pied	POM (Polyoxymethylene)

Conditions environnementales et de durée de vie

Conditions ambiantes

Indice de protection	IP20
Température ambiante (fonctionnement)	-25 °C ... 70 °C (derating à partir de 55 °C : 2,5%/K)
Température ambiante (stockage/transport)	-40 °C ... 85 °C
Température ambiante (type de démarrage testé)	-40 °C
Classe climatique	3K3 (selon EN 60721)
Humidité de l'air max. admissible (service)	≤ 95 % (à 25 °C, sans condensation)
Choc	18 ms, 30g, dans chaque direction (selon CEI 60068-2-27)
Vibrations (service)	< 15 Hz, amplitude ±2,5 mm (selon CEI 60068-2-6) 15 Hz ... 150 Hz, 2,3g, 90 min.
Temp Code	T4 (70 °C)

Normes et spécifications

Applications ferroviaires	EN 50121-4
Norme – Equipement électronique des installations à courant fort	EN 50178/VDE 0160 (PELV)
Norme - Limitation des courants réseau et d'harmoniques	EN 61000-3-2
Norme – sécurité électrique	IEC 62368-1 (SELV)
Norme - Protection contre les courants dangereux pour les personnes, exigences fondamentales pour un isolement sûr dans les équipements électriques	EN 50178
Norme – Faible tension de protection	IEC 62368-1 (SELV) und EN 60204-1 (PELV)
Norme, sectionnement sûr	DIN VDE 0100-410
Norme - sécurité des transformateurs	EN 61558-2-16

Homologations

CSA	CSA-C22.2 No. 107.1-01
Homologation construction navale	DNV GL (EMC B) ABS, NK
Homologations UL	UL/C-UL Listed UL 508
	UL/C-UL Recognized UL 60950-1
	UL ANSI/ISA-12.12.01 classe I, division 2, groupes A, B, C, D T4 (site dangereux)
	NEC Class 2 selon UL 1310

Conformité/homologations

SIL selon CEI 61508	0
---------------------	---

Données CEM

Compatibilité électromagnétique	Conformité à la directive CEM 2014/30/UE
Directive basse tension	Conformité à la directive NSR 2014/35/UE
Règles CEM Perturbations radioélectriques	EN 61000-6-3
	EN 61000-6-4
Règles CEM - Immunité électromagnétique	EN 61000-6-1
	EN 61000-6-2

2868570

<https://www.phoenixcontact.com/fr/produits/2868570>

Décharge électrostatique

Normes/Prescriptions	EN 61000-4-2
----------------------	--------------

Décharge électrostatique

Décharge par contact	8 kV (Sévérité de contrôle 3)
Décharge dans l'air	8 kV (Sévérité de contrôle 3)
Remarque	Critère A

Champ électromagnétique HF

Normes/Prescriptions	EN 61000-4-3
----------------------	--------------

Champ électromagnétique HF

Plage de fréquence	80 MHz ... 1 GHz
Intensité de champ	10 V/m
Plage de fréquence	1 GHz ... 2 GHz
Intensité de champ	10 V/m
Plage de fréquence	2 GHz ... 3 GHz
Intensité de champ	10 V/m
Remarque	Critère A

Transitoires électriques rapides (en salves)

Normes/Prescriptions	EN 61000-4-4
----------------------	--------------

Transitoires électriques rapides (en salves)

Entrée	4 kV (Sévérité de contrôle 4 - asymétrique)
Sortie	2 kV (Sévérité de contrôle 3 - asymétrique)
Remarque	Critère A

Contrainte de surtension transitoire (Surge)

Normes/Prescriptions	EN 61000-4-5
----------------------	--------------

Contrainte de surtension transitoire (Surge)

Entrée	2 kV (Sévérité de contrôle 3 - symétrique)
	4 kV (Sévérité de contrôle 4 - asymétrique)
Sortie	1 kV (Sévérité de contrôle 2 - symétrique)
	0,5 kV (Sévérité de contrôle 1 - asymétrique)
Remarque	Critère A

Perturbations conduites

Normes/Prescriptions	EN 61000-4-6
----------------------	--------------

Perturbations conduites

Plage de fréquence	10 kHz ... 15 kHz
	10 kHz ... 15 kHz
Remarque	Critère A
	Critère A
Tension	3 V (Sévérité de contrôle 2)

2868570

<https://www.phoenixcontact.com/fr/produits/2868570>

	3 V (Sévérité de contrôle 2)
Perturbations conduites	
Plage de fréquence	10 kHz ... 15 kHz
	10 kHz ... 15 kHz
Remarque	Critère A
	Critère A
Tension	3 V (Sévérité de contrôle 2)
	3 V (Sévérité de contrôle 2)
Chutes de tension	
Normes/Prescriptions	EN 61000-4-11
Émissions	
Normes/Prescriptions	EN 61000-6-3
Tension perturbatrice selon à EN 55011	EN 55011 (EN 55022) classe B domaine d'application : industrie et zones résidentielles / CEM 1
Perturbations radioélectriques selon EN 55011	EN 55011 (EN 55022) classe B domaine d'application : industrie et zones résidentielles / CEM 1

STEP-PS/ 1AC/12DC/3 - Alimentation

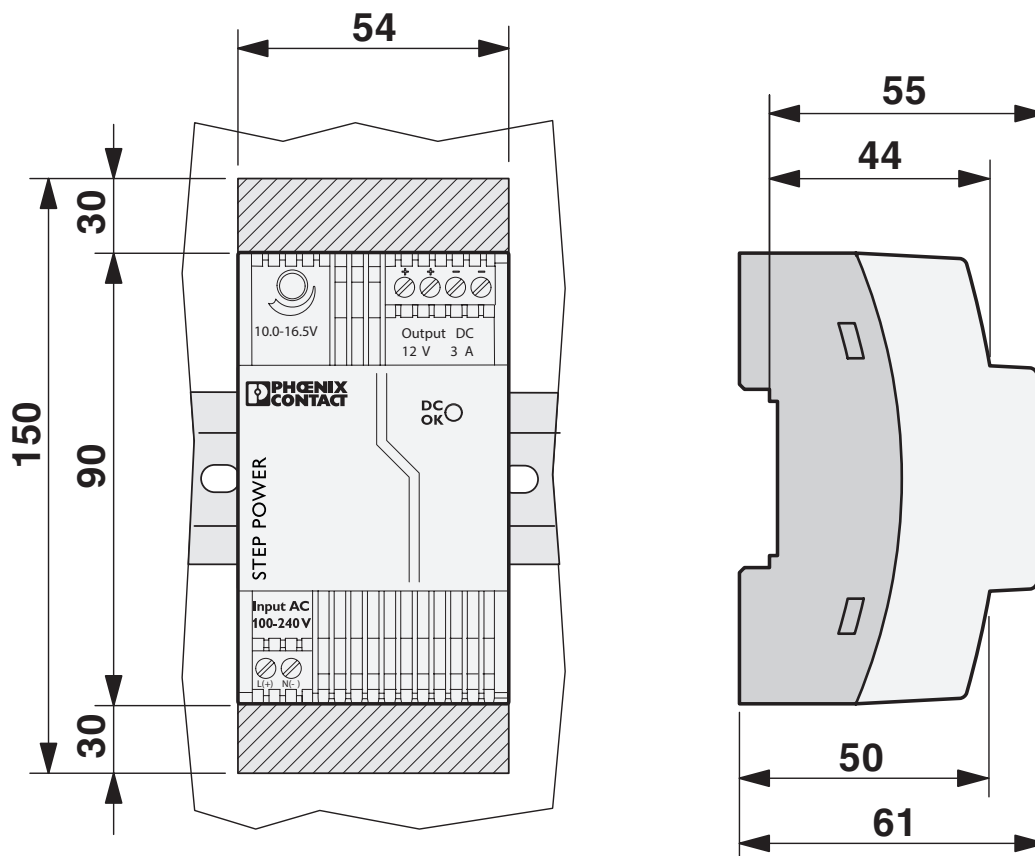


2868570

<https://www.phoenixcontact.com/fr/produits/2868570>

Dessins

Dessin coté



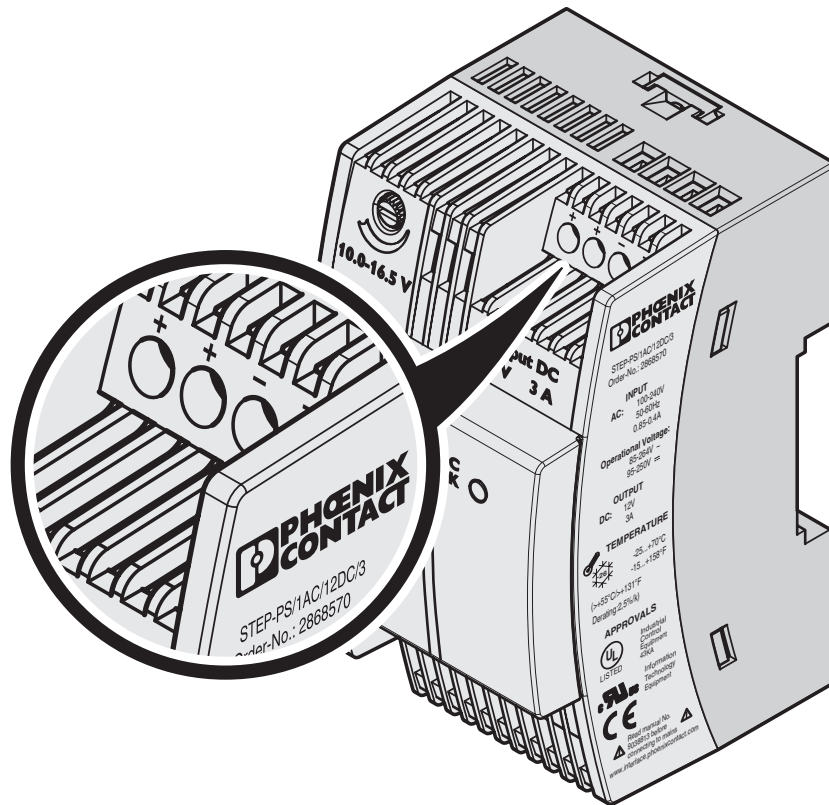
STEP-PS/ 1AC/12DC/3 - Alimentation



2868570

<https://www.phoenixcontact.com/fr/produits/2868570>

Dessin schématique

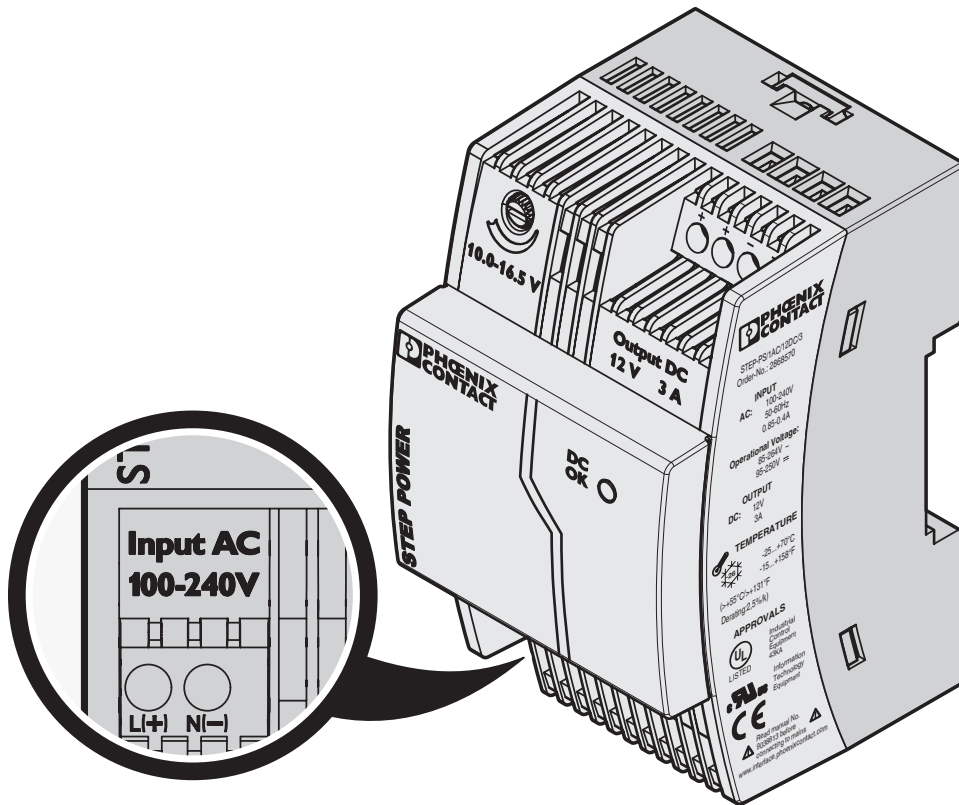


STEP-PS/ 1AC/12DC/3 - Alimentation

2868570

<https://www.phoenixcontact.com/fr/produits/2868570>

Dessin schématique



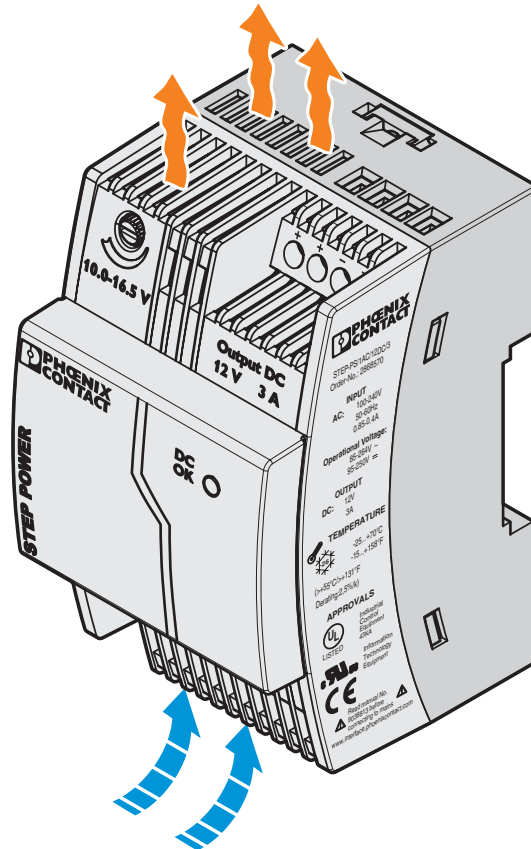
STEP-PS/ 1AC/12DC/3 - Alimentation

2868570

<https://www.phoenixcontact.com/fr/produits/2868570>



Dessin schématique



STEP-PS/ 1AC/12DC/3 - Alimentation

2868570

<https://www.phoenixcontact.com/fr/produits/2868570>

Dessin schématique

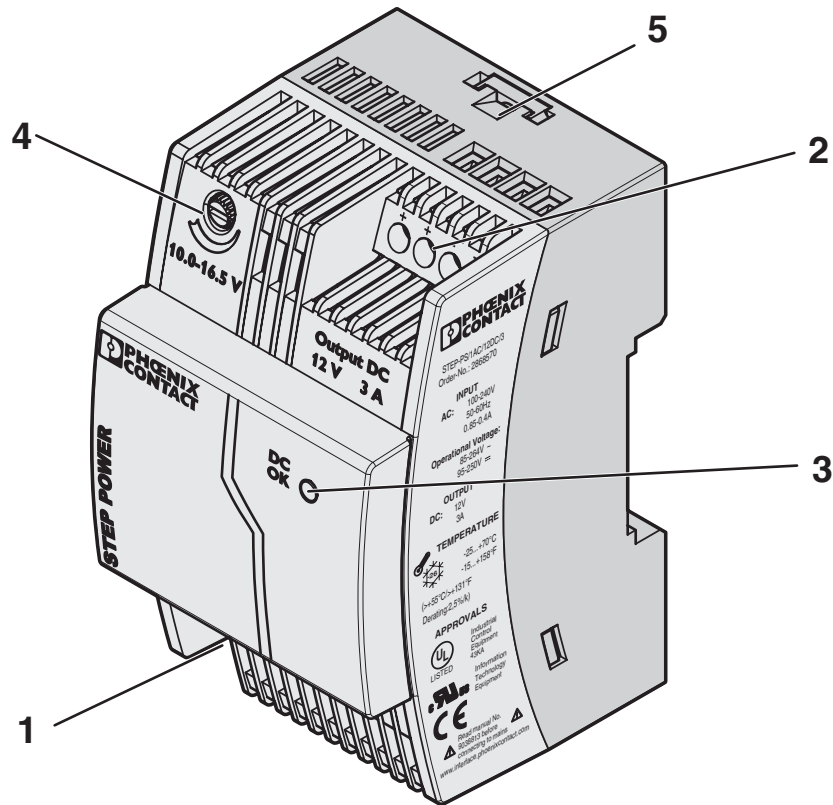
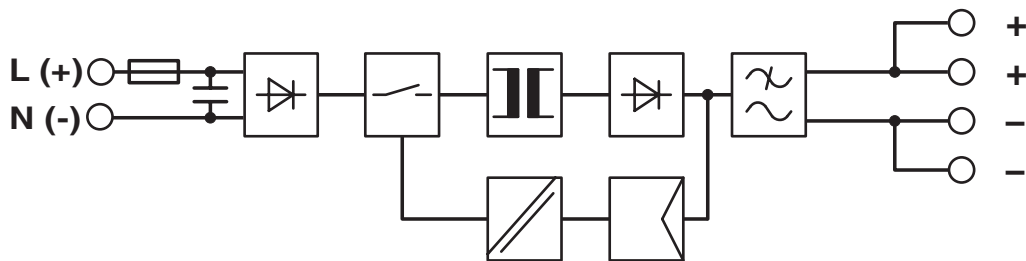


Schéma fonctionnel



2868570

<https://www.phoenixcontact.com/fr/produits/2868570>

Homologations

To download certificates, visit the product detail page: <https://www.phoenixcontact.com/fr/produits/2868570>



cUL Recognized

Identifiant de l'homologation: FILE E 214596



UL Recognized

Identifiant de l'homologation: FILE E 214596



IECEE CB Scheme

Identifiant de l'homologation: DK-36104-M1-UL



EAC

Identifiant de l'homologation: RU S-DE.BL08.W.00764



NK

Identifiant de l'homologation: TA24454M



UL Listed

Identifiant de l'homologation: E123528



cUL Listed

Identifiant de l'homologation: E123528

ABS

Identifiant de l'homologation: 23-2446587-PDA

DNV

Identifiant de l'homologation: TAA00001YD



IECEE CB Scheme

Identifiant de l'homologation: NL2-021195



cUL Listed

Identifiant de l'homologation: E199827

STEP-PS/ 1AC/12DC/3 - Alimentation



2868570

<https://www.phoenixcontact.com/fr/produits/2868570>



UL Listed

Identifiant de l'homologation: E199827

STEP-PS/ 1AC/12DC/3 - Alimentation



2868570

<https://www.phoenixcontact.com/fr/produits/2868570>

Classifications

ECLASS

ECLASS-13.0	27040701
ECLASS-15.0	27040701

ETIM

ETIM 10.0	EC002540
-----------	----------

UNSPSC

UNSPSC 21.0	39121000
-------------	----------

Conformité environnementale

EU RoHS

Conforme aux exigences de la directive RoHS	Oui
sauf exceptions mentionnées	7(a), 7(c)-I

China RoHS

Environment friendly use period (EFUP)	EFUP-25
	Vous trouverez un tableau de déclaration conformément à IACPEIP (China RoHS) concernant les produits dans la zone de téléchargement du produit correspondant sous « Déclaration du fabricant ». Pour tous les produits avec EFUP-E, aucun tableau de déclaration conformément à IACPEIP (China RoHS) nest établi car cela nest pas nécessaire.

EU REACH SVHC

Indication de substance soumise à autorisation REACH (n° CAS)	Lead(n° CAS: 7439-92-1)
SCIP	5cd6ed21-e331-4bd0-b872-5594f2b7e394

EF3.1 Changement climatique

CO2e kg	6,221 kg CO2e
---------	---------------