

VAL-MS 60/FM - Parasurtenseur de type 2



2868033

<https://www.phoenixcontact.com/fr/produits/2868033>

Veillez tenir compte du fait que les données affichées dans ce document PDF proviennent de notre catalogue en ligne. Vous trouverez les données complètes dans la documentation utilisateur. Nos conditions générales d'utilisation des téléchargements sont applicables.



Module de protection composé d'un élément de base avec contact de signalisation à distance et d'une fiche de protection avec varistance haute performance, pour montage sur NS 35/7,5, 1 canal

Avantages

- Une qualité éprouvée des millions de fois dans les applications les plus diverses
- Installation rapide avec des ponts grâce à une largeur industrielle d'une graduation
- Contrôle et mesure simples de l'isolement grâce à des modules de protection enfichables
- Grand domaine d'utilisation avec des tensions nominales variées
- Une modularité élevée permet des solutions adaptées aux applications

Données commerciales

Référence	2868033
Conditionnement	1 Unité(s)
Commande minimum	1 Unité(s)
Clé de vente	CL1321
Product key	CL1321
GTIN	4017918930059
Poids par pièce (emballage compris)	128,7 g
Poids par pièce (hors emballage)	104,67 g
Numéro du tarif douanier	85363010
Pays d'origine	DE

Caractéristiques techniques

Propriétés du produit

Type de produit	Dispositif de protection antisurtension
Gamme de produits	VALVETRAB MS
Classe d'essai CEI	II
	T2
Types EN	T2
Système d'alimentation CEI	TN
Type	Module pour profilés enfichables en deux parties
Nombre de pôles	1
Message protection antisurtension défectueuse	optique, contact de signalisation à distance
Nombre de ports	One

Propriétés d'isolation

Catégorie de surtension	III
Degré de pollution	2

Propriétés électriques

Fréquence nominale f_N	50 Hz (60 Hz)
--------------------------	---------------

Affichage/signalisation à distance

Dénomination connexion	Contact de signalisation à distance de défaut
Fonction de commutation	Inverseur
Tension de service	5 V AC ... 250 V AC
	30 V DC
Courant de service	5 mA AC ... 1 A AC
	1 A DC

Caractéristiques de raccordement

Type de raccordement	Raccordement vissé
Filetage vis	M5
Couple de serrage	3 Nm (1,5 mm ² ... 16 mm ²)
	4,5 Nm (25 mm ² ... 35 mm ²)
Longueur à dénuder	16 mm
Section de conducteur souple	1,5 mm ² ... 25 mm ²
Section de conducteur rigide	1,5 mm ² ... 35 mm ²
Section conduct. AWG	15 ... 2
Type de raccordement	Cosse à fourche
Section de conducteur souple	1,5 mm ² ... 16 mm ²

Contact de signalisation à distance de défaut

Type de raccordement	Raccordement par connecteurs MINICONNEC à sortie vissée
Filetage vis	M2
Couple de serrage	0,25 Nm

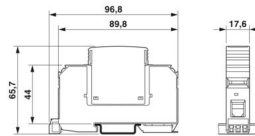
VAL-MS 60/FM - Parasurtenseur de type 2

2868033

<https://www.phoenixcontact.com/fr/produits/2868033>

Longueur à dénuder	7 mm
Section de conducteur souple	0,14 mm ² ... 1,5 mm ²
Section de conducteur rigide	0,14 mm ² ... 1,5 mm ²
Section conduct. AWG	28 ... 16

Dimensions

Dessin coté	
Largeur	17,6 mm
Hauteur	98,8 mm
Profondeur	65,7 mm (avec profilé 7,5 mm)
Graduation	1 UL

Indications sur les matériaux

Couleur	noir (RAL 9005)
Classe d'inflammabilité selon UL 94	V-0
Valeur CTI du matériau	600
Matériau isolant	PA 6.6/PBT
Groupe de matériaux	I
Matériau du boîtier	PA 6.6 PBT

Circuit de protection

Circuits de protection	L-PEN
Sens de l'action	1L-N/PE
Tension nominale U_N	60 V AC (TN) 60 V DC -48 V DC (RRH)
Fréquence nominale f_N	50 Hz (60 Hz)
Tension permanente maximale UC	75 V AC 100 V DC
Courant de charge nominal I_L	80 A
Courant résiduel I_{PE}	≤ 0,45 mA
Consommation de puissance en veille P_C	≤ 35 mVA
Courant nom. de décharge I_n (8/20) μ s.	15 kA
Courant de décharge maximal I_{max} (8/20) μ s	40 kA
Courant de court-circuit assigné I_{SCCR}	25 kA
Niveau de protection en tension U_p	≤ 0,55 kV
Tension résiduelle U_{res}	≤ 0,55 kV (pour I_n) ≤ 0,425 kV (pour 10 kA) ≤ 0,325 kV (à 5 kA)

VAL-MS 60/FM - Parasurtenseur de type 2



2868033

<https://www.phoenixcontact.com/fr/produits/2868033>

	≤ 0,275 kV (pour 3 kA)
Réponse au TOV pour U_T	100 V AC (5 s / mode résistance)
Temps de réponse t_A	≤ 25 ns
Fusible en amont maximum pour câblage simple en V	80 A AC (gG)
Fusible en amont maximum pour câblage de lignes de dérivation	125 A AC (gG) 50 A DC (gG)

Conditions environnementales et de durée de vie

Conditions ambiantes

Indice de protection	IP20 (uniquement lorsque toutes les bornes sont utilisées)
Température ambiante (fonctionnement)	-40 °C ... 80 °C
Température ambiante (stockage/transport)	-40 °C ... 80 °C
Altitude	≤ 2000 m (amsl)
Humidité de l'air admissible (fonctionnement)	5 % ... 95 %
Choc (fonctionnement)	25g (Semi-sinusoïdal / 11 ms / 3x ±X, ±Y, ±Z)
Vibration (fonctionnement)	5g (10 ... 500 Hz / 2,5 h / X, Y, Z)

Homologations

Spécifications UL

Tension maximale permanente (MCOV L-N)	75 V AC
Tension permanente maximale MCOV (L+) - (L-)	100 V DC
Courant nominal de décharge I_n (L-N)	10 kA
Courant nominal de décharge I_n (L+) - (L-)	10 kA
Circuits de protection	L-N (L+) - (L-)
Tension nominale	60 V AC
Tension nominale	60 V DC
Système de distribution d'énergie	Single phase
Fréquence nominale	50/60 Hz
Tension limite mesurée MLV (L-N)	630 V
Tension limite mesurée MLV (L+) - (L-)	810 V
Type SPD	4CA

Affichage/signalisation à distance UL

Tension de service	125 V AC
Courant de service AC	1 A AC

Caractéristiques de raccordement UL

Couple de serrage	30 lb _F ·in.
Section conduct. AWG	14 ... 2

Normes et spécifications

Normes/précriptions	CEI 61643-11
Remarque	2011

VAL-MS 60/FM - Parasurtenseur de type 2



2868033

<https://www.phoenixcontact.com/fr/produits/2868033>

Normes/prescriptions	EN 61643-11
Remarque	2012

Montage

Type de montage	Profilé : 35 mm
-----------------	-----------------

VAL-MS 60/FM - Parasurtenseur de type 2

2868033

<https://www.phoenixcontact.com/fr/produits/2868033>

Dessins

Dessin coté

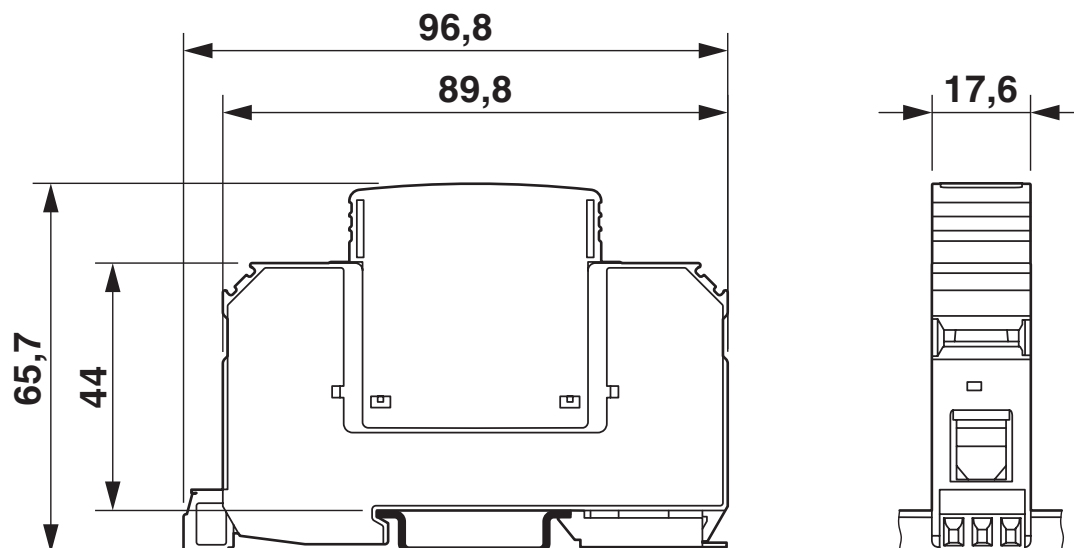
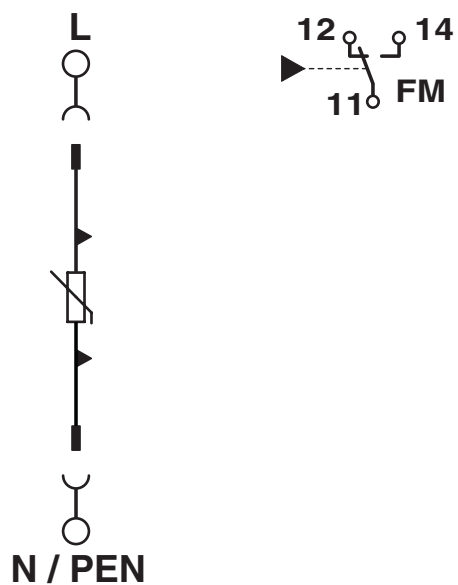


Schéma de connexion



VAL-MS 60/FM - Parasurtenseur de type 2



2868033

<https://www.phoenixcontact.com/fr/produits/2868033>

Homologations

To download certificates, visit the product detail page: <https://www.phoenixcontact.com/fr/produits/2868033>



cUL Recognized

Identifiant de l'homologation: FILE E 330181



UL Recognized

Identifiant de l'homologation: FILE E 330181



IECEE CB Scheme

Identifiant de l'homologation: AT 2905/M1

CCA

Identifiant de l'homologation: NTR-AT 1947-A



KEMA-KEUR

Identifiant de l'homologation: 71-148002



CSA

Identifiant de l'homologation: 13631



ÖVE

Identifiant de l'homologation: 18583-001-17

UAE-RoHS

Identifiant de l'homologation: 22-09-51251



ÖVE

Identifiant de l'homologation: 18583-001-18

VAL-MS 60/FM - Parasurtenseur de type 2



2868033

<https://www.phoenixcontact.com/fr/produits/2868033>

Classifications

ECLASS

ECLASS-13.0	27171202
ECLASS-15.0	27171202

ETIM

ETIM 10.0	EC000941
-----------	----------

UNSPSC

UNSPSC 21.0	39121600
-------------	----------

VAL-MS 60/FM - Parasurtenseur de type 2



2868033

<https://www.phoenixcontact.com/fr/produits/2868033>

Conformité environnementale

EU RoHS

Conforme aux exigences de la directive RoHS

Oui, Aucun exception

China RoHS

Environment friendly use period (EFUP)

EFUP-E

Aucune substance dangereuse au-dessus des valeurs limites

EU REACH SVHC

Indication de substance soumise à autorisation REACH (n° CAS)

Aucun substance na un taux pondéral supérieur à 0,1 %

Phoenix Contact 2026 © - Tous droits réservés

<https://www.phoenixcontact.com>

PHOENIX CONTACT SAS

52 Boulevard de Beaubourg Emerainville

77436 Marne La Vallée Cedex 2 France

+33 (0) 1 60 17 98 98

documentation@phoenixcontact.fr