

# VAL-MS 60 - Parasurtenseur de type 2



2868020

<https://www.phoenixcontact.com/fr/produits/2868020>

Veillez tenir compte du fait que les données affichées dans ce document PDF proviennent de notre catalogue en ligne. Vous trouverez les données complètes dans la documentation utilisateur. Nos conditions générales d'utilisation des téléchargements sont applicables.



Module de protection composé d'un élément de base et d'une fiche de protection, avec varistance haute performance, pour montage sur NS 35/7,5, monocanal :

## Avantages

- Une qualité éprouvée des millions de fois dans les applications les plus diverses
- Installation rapide avec des ponts grâce à une largeur industrielle d'une graduation
- Contrôle et mesure simples de l'isolement grâce à des modules de protection enfichables
- Grand domaine d'utilisation avec des tensions nominales variées
- Une modularité élevée permet des solutions adaptées aux applications

## Données commerciales

Référence	2868020
Conditionnement	1 Unité(s)
Commande minimum	1 Unité(s)
Clé de vente	CL1321
Product key	CL1321
GTIN	4017918930042
Poids par pièce (emballage compris)	124,7 g
Poids par pièce (hors emballage)	104,67 g
Numéro du tarif douanier	85363010
Pays d'origine	DE

# VAL-MS 60 - Parasurtenseur de type 2

2868020

<https://www.phoenixcontact.com/fr/produits/2868020>

## Caractéristiques techniques

### Propriétés du produit

Type de produit	Dispositif de protection antisurtension
Gamme de produits	VALVETRAB MS
Classe d'essai CEI	II
	T2
Types EN	T2
Système d'alimentation CEI	TN
Type	Module pour profilés enfichables en deux parties
Nombre de pôles	1
Message protection antisurtension défectueuse	optique
Nombre de ports	One

### Propriétés d'isolation

Catégorie de surtension	III
Degré de pollution	2

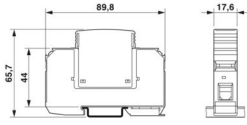
### Propriétés électriques

Fréquence nominale $f_N$	50 Hz (60 Hz)
--------------------------	---------------

### Caractéristiques de raccordement

Type de raccordement	Raccordement vissé
Filetage vis	M5
Couple de serrage	3 Nm (1,5 mm <sup>2</sup> ... 16 mm <sup>2</sup> ) 4,5 Nm (25 mm <sup>2</sup> ... 35 mm <sup>2</sup> )
Longueur à dénuder	16 mm
Section de conducteur souple	1,5 mm <sup>2</sup> ... 25 mm <sup>2</sup>
Section de conducteur rigide	1,5 mm <sup>2</sup> ... 35 mm <sup>2</sup>
Section conduct. AWG	15 ... 2
Type de raccordement	Cosse à fourche
Section de conducteur souple	1,5 mm <sup>2</sup> ... 16 mm <sup>2</sup>

### Dimensions

Dessin coté	
Largeur	17,6 mm
Hauteur	89,8 mm
Profondeur	65,7 mm (avec profilé 7,5 mm)
Graduation	1 UL

# VAL-MS 60 - Parasurtenseur de type 2



2868020

<https://www.phoenixcontact.com/fr/produits/2868020>

## Indications sur les matériaux

Couleur	noir (RAL 9005)
Classe d'inflammabilité selon UL 94	V-0
Valeur CTI du matériau	600
Matériau isolant	PA 6.6/PBT
Groupe de matériaux	I
Matériau du boîtier	PA 6.6 PBT

## Circuit de protection

Circuits de protection	L-PEN
Sens de l'action	1L-N/PE
Tension nominale $U_N$	60 V AC (TN) 60 V DC -48 V DC (RRH)
Fréquence nominale $f_N$	50 Hz (60 Hz)
Tension permanente maximale UC	75 V AC 100 V DC
Courant de charge nominal $I_L$	80 A
Courant résiduel $I_{PE}$	$\leq 0,45$ mA
Consommation de puissance en veille $P_C$	$\leq 35$ mVA
Courant nom. de décharge $I_n$ (8/20) $\mu$ s.	15 kA
Courant de décharge maximal $I_{max}$ (8/20) $\mu$ s	40 kA
Courant de court-circuit assigné $I_{SCCR}$	25 kA
Niveau de protection en tension $U_p$	$\leq 0,55$ kV
Tension résiduelle $U_{res}$	$\leq 0,55$ kV (pour $I_n$ ) $\leq 0,425$ kV (pour 10 kA) $\leq 0,325$ kV (à 5 kA) $\leq 0,275$ kV (pour 3 kA)
Réponse au TOV pour $U_T$	100 V AC (5 s / mode résistance)
Temps de réponse $t_A$	$\leq 25$ ns
Fusible en amont maximum pour câblage simple en V	80 A AC (gG)
Fusible en amont maximum pour câblage de lignes de dérivation	125 A AC (gG) 50 A DC (gG)

## Conditions environnementales et de durée de vie

### Conditions ambiantes

Indice de protection	IP20 (uniquement lorsque toutes les bornes sont utilisées)
Température ambiante (fonctionnement)	-40 °C ... 80 °C
Température ambiante (stockage/transport)	-40 °C ... 80 °C
Altitude	$\leq 2000$ m (amsl)
Humidité de l'air admissible (fonctionnement)	5 % ... 95 %
Choc (fonctionnement)	25g (Semi-sinusoidal / 11 ms / 3x $\pm$ X, $\pm$ Y, $\pm$ Z)

# VAL-MS 60 - Parasurtenseur de type 2



2868020

<https://www.phoenixcontact.com/fr/produits/2868020>

Vibration (fonctionnement)	5g (10 ... 500 Hz / 2,5 h / X, Y, Z)
----------------------------	--------------------------------------

## Homologations

### Spécifications UL

Tension maximale permanente (MCOV L-N)	75 V AC
Tension permanente maximale MCOV (L+) - (L-)	100 V DC
Courant nominal de décharge $I_n$ (L-N)	10 kA
Courant nominal de décharge $I_n$ (L+) - (L-)	10 kA
Circuits de protection	L-N
	(L+) - (L-)
Tension nominale	60 V AC
Tension nominale	60 V DC
Système de distribution d'énergie	Single phase
Fréquence nominale	50/60 Hz
Tension limite mesurée MLV (L-N)	630 V
Tension limite mesurée MLV (L+) - (L-)	810 V
Type SPD	4CA

### Caractéristiques de raccordement UL

Couple de serrage	30 lb <sub>f</sub> -in.
Section conduct. AWG	14 ... 2

## Normes et spécifications

Normes/prescriptions	CEI 61643-11
Remarque	2011
Normes/prescriptions	EN 61643-11
Remarque	2012

## Montage

Type de montage	Profilé : 35 mm
-----------------	-----------------

# VAL-MS 60 - Parasurtenseur de type 2

2868020

<https://www.phoenixcontact.com/fr/produits/2868020>

## Dessins

Dessin coté

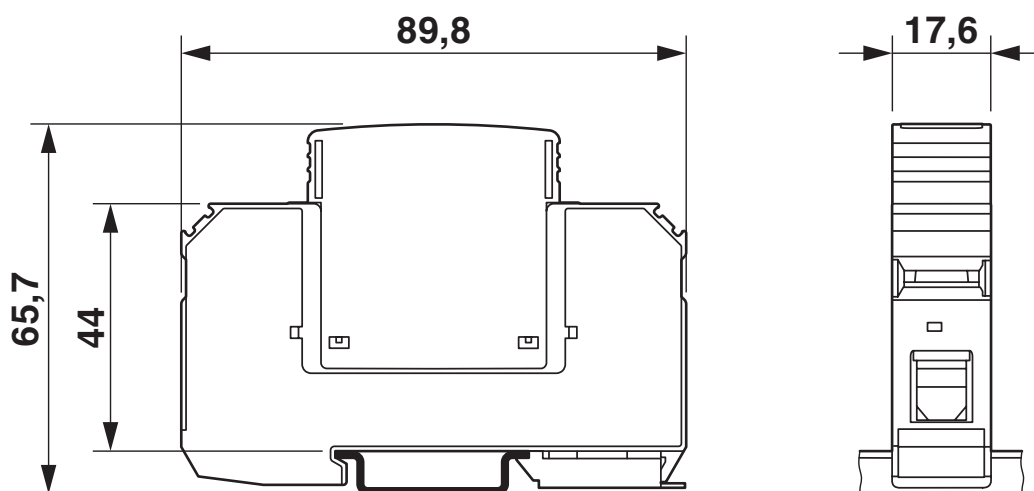
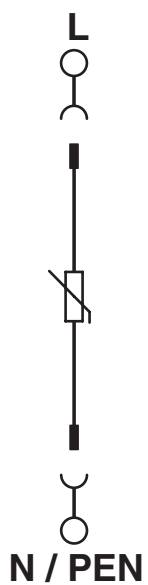


Schéma de connexion



# VAL-MS 60 - Parasurtenseur de type 2



2868020

<https://www.phoenixcontact.com/fr/produits/2868020>

## Homologations

📄 To download certificates, visit the product detail page: <https://www.phoenixcontact.com/fr/produits/2868020>



**cUL Recognized**

Identifiant de l'homologation: FILE E 330181



**UL Recognized**

Identifiant de l'homologation: FILE E 330181



**IECEE CB Scheme**

Identifiant de l'homologation: AT 2905/M1

**CCA**

Identifiant de l'homologation: NTR-AT 1947-A



**KEMA-KEUR**

Identifiant de l'homologation: 71-148002



**CSA**

Identifiant de l'homologation: 13631



**ÖVE**

Identifiant de l'homologation: 18583-001-17

**UAE-RoHS**

Identifiant de l'homologation: 22-09-51251



**ÖVE**

Identifiant de l'homologation: 18583-001-18

# VAL-MS 60 - Parasurtenseur de type 2



2868020

<https://www.phoenixcontact.com/fr/produits/2868020>

## Classifications

### ECLASS

ECLASS-13.0	27171202
ECLASS-15.0	27171202

### ETIM

ETIM 10.0	EC000941
-----------	----------

### UNSPSC

UNSPSC 21.0	39121600
-------------	----------

# VAL-MS 60 - Parasurtenseur de type 2



2868020

<https://www.phoenixcontact.com/fr/produits/2868020>

## Conformité environnementale

### EU RoHS

Conforme aux exigences de la directive RoHS

Oui, Aucun exception

### China RoHS

Environment friendly use period (EFUP)

EFUP-E

Aucune substance dangereuse au-dessus des valeurs limites

### EU REACH SVHC

Indication de substance soumise à autorisation REACH (n° CAS)

Aucun substance na un taux pondéral supérieur à 0,1 %

Phoenix Contact 2026 © - Tous droits réservés

<https://www.phoenixcontact.com>

PHOENIX CONTACT SAS

52 Boulevard de Beaubourg Emerainville

77436 Marne La Vallée Cedex 2 France

+33 (0) 1 60 17 98 98

[documentation@phoenixcontact.fr](mailto:documentation@phoenixcontact.fr)