

# RAD-ISM-900-ANT-YAGI-6.5-N - Antenne



2867814

<https://www.phoenixcontact.com/fr/produits/2867814>

Veillez tenir compte du fait que les données affichées dans ce document PDF proviennent de notre catalogue en ligne. Vous trouverez les données complètes dans la documentation utilisateur. Nos conditions générales d'utilisation des téléchargements sont applicables.

Antenne directive 868 MHz/900 MHz, gain : 8,65 dBi, polarisation : linéaire, angle d'ouverture : h/v 100°/62°, indice de protection : IP65, raccordement : N (femelle), avec équerre de fixation et colliers pour poteau



## Avantages

- Pour les grandes distances
- Pour liaisons point à point

## Données commerciales

Référence	2867814
Conditionnement	1 Unité(s)
Commande minimum	1 Unité(s)
Clé de vente	DNC6A3
Product key	DNC6A3
GTIN	4017918976699
Poids par pièce (emballage compris)	1 <input type="checkbox"/> 321,1 g
Poids par pièce (hors emballage)	1 <input type="checkbox"/> 236 g
Numéro du tarif douanier	85177100
Pays d'origine	US

## Caractéristiques techniques

### Remarques

Remarque relative à l'application

Remarque relative à l'application	Uniquement pour un usage industriel
-----------------------------------	-------------------------------------

### Propriétés du produit

Type de produit	Antenne
Gain	8,65 dBi
Angle d'ouverture à la verticale	62 °
Angle d'ouverture à l'horizontale	100 °
Polarisation	Linéaire, verticale ou horizontale

### Propriétés électriques

Bande de fréquence	900 MHz
Plage de fréquence	868 MHz ... 960 MHz
Impédance	50 Ω
Puissance max.	200,00 W
Taux d'ondes stationnaires VSWR dans le système 50 Ω	≤ 1,50

### Caractéristiques de raccordement

Technologie de raccordement

Type de raccordement	N (femelle) avec câble (0,6 m)
Diamètre extérieur	32 mm ... 60 mm (Poteau)

### Dimensions

Largeur	60,5 mm
Hauteur	172 mm
Longueur	304,8 mm

Dimensions extérieures

Diamètre extérieur	32 mm ... 60 mm (Poteau)
--------------------	--------------------------

### Indications sur les matériaux

Matériau	Aluminium
	V2A
	V2A

### Câble/conducteur

Longueur du câble	0,60 m
Câble de raccordement	oui

### Conditions environnementales et de durée de vie

# RAD-ISM-900-ANT-YAGI-6.5-N - Antenne



2867814

<https://www.phoenixcontact.com/fr/produits/2867814>

## Conditions ambiantes

Indice de protection	IP65
Température ambiante (fonctionnement)	-40 °C ... 80 °C
Vitesse du vent	240 km/h

## Montage

Type de montage	Montage sur mât
-----------------	-----------------

# RAD-ISM-900-ANT-YAGI-6.5-N - Antenne

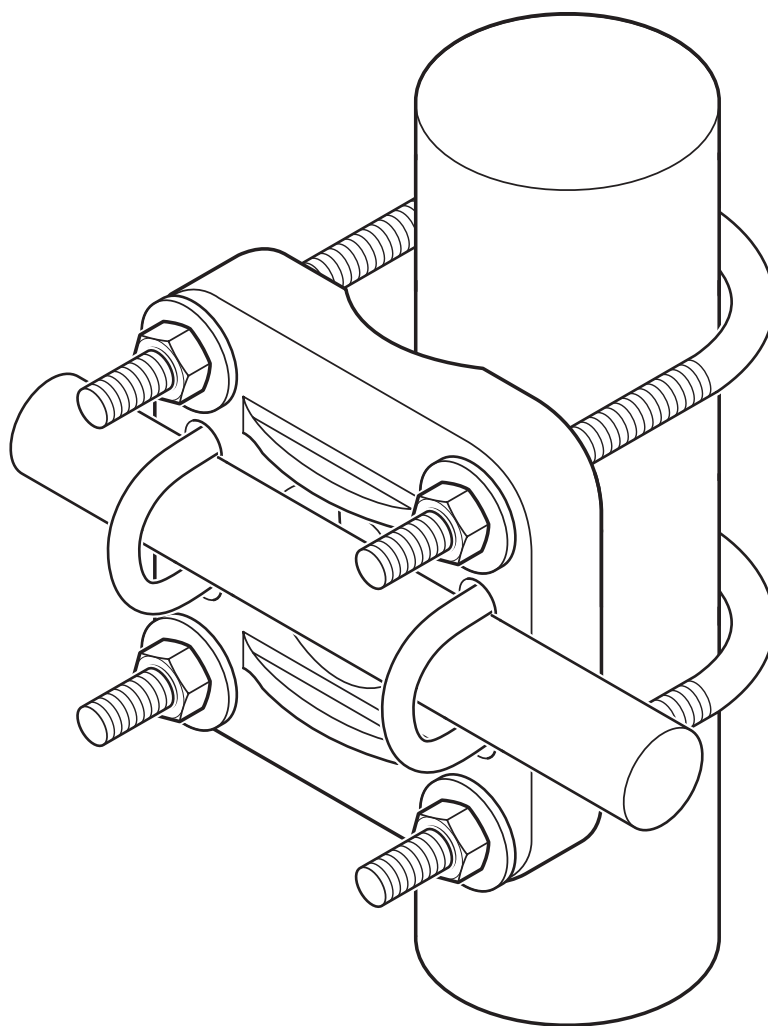
2867814

<https://www.phoenixcontact.com/fr/produits/2867814>



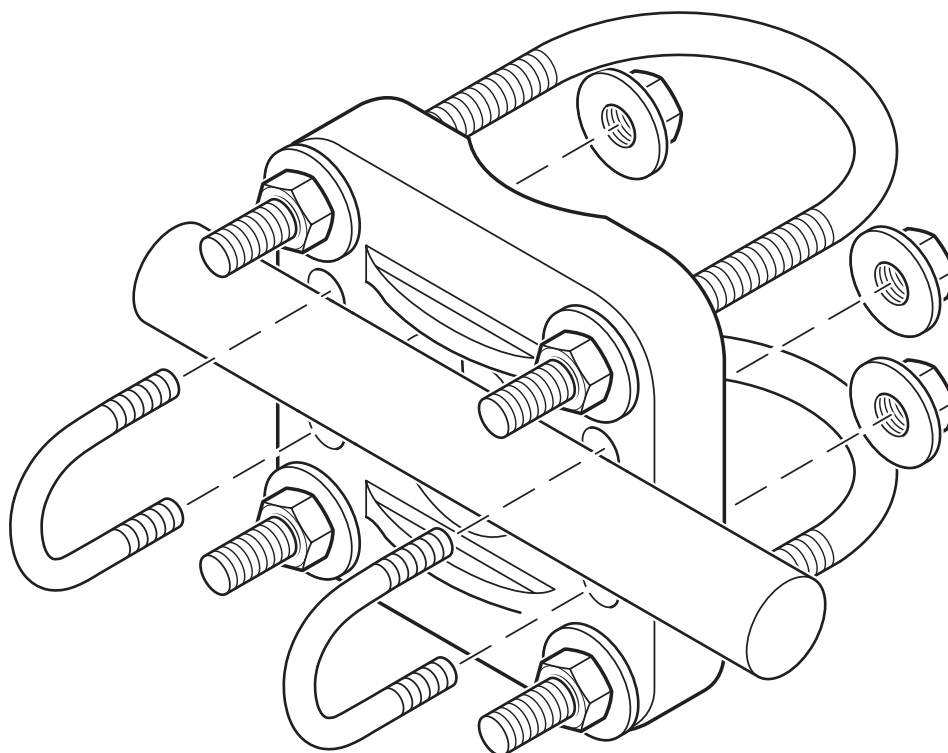
## Dessins

Dessin schématique

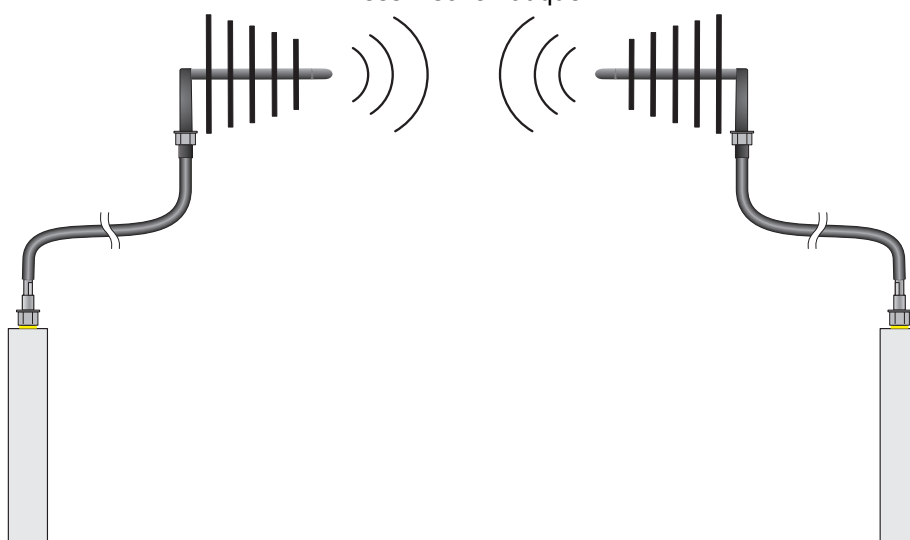


Montage sur poteau

Dessin schématique



Dessin schématique



2867814

<https://www.phoenixcontact.com/fr/produits/2867814>

## Classifications

### ECLASS

ECLASS-13.0	19070105
ECLASS-15.0	19070105

### ETIM

ETIM 10.0	EC001698
-----------	----------

### UNSPSC

UNSPSC 21.0	43223100
-------------	----------

## Conformité environnementale

### EU RoHS

Conforme aux exigences de la directive RoHS	Oui
sauf exceptions mentionnées	6(c)

### China RoHS

Environment friendly use period (EFUP)	EFUP-50
	Vous trouverez un tableau de déclaration conformément à IACPEIP (China RoHS) concernant les produits dans la zone de téléchargement du produit correspondant sous « Déclaration du fabricant ». Pour tous les produits avec EFUP-E, aucun tableau de déclaration conformément à IACPEIP (China RoHS) nest établi car cela nest pas nécessaire.

### EU REACH SVHC

Indication de substance soumise à autorisation REACH (n° CAS)	Lead(n° CAS: 7439-92-1)
SCIP	3ddf8f61-b9c4-4655-8074-ccd6fc17d613

### EF3.1 Changement climatique

CO2e kg	18,904 kg CO2e
---------	----------------