

RAD-ISM-900-ANT-YAGI-3-N - Antenne



2867801

<https://www.phoenixcontact.com/fr/produits/2867801>

Veillez tenir compte du fait que les données affichées dans ce document PDF proviennent de notre catalogue en ligne. Vous trouverez les données complètes dans la documentation utilisateur. Nos conditions générales d'utilisation des téléchargements sont applicables.

Antenne directive 868 MHz/900 MHz, gain : 5 dBi, polarisation : linéaire, angle d'ouverture : h/v 168°/78°, indice de protection : IP65, raccordement : N (femelle), avec équerre de fixation et colliers pour poteau



Avantages

- Pour applications stationnaires ou à déplacement linéaire
- Pour liaisons point à point
- Pour les grandes distances

Données commerciales

Référence	2867801
Conditionnement	1 Unité(s)
Commande minimum	1 Unité(s)
Clé de vente	DNC6A3
Product key	DNC6A3
GTIN	4017918976668
Poids par pièce (emballage compris)	1 □ 277,8 g
Poids par pièce (hors emballage)	1 □ 205 g
Numéro du tarif douanier	85177100
Pays d'origine	US

Caractéristiques techniques

Remarques

Remarque relative à l'application

Remarque relative à l'application	Uniquement pour un usage industriel
-----------------------------------	-------------------------------------

Propriétés du produit

Type de produit	Antenne
Gain	5 dBi
Angle d'ouverture à la verticale	78 °
Angle d'ouverture à l'horizontale	168 °
Polarisation	Linéaire, verticale ou horizontale

Propriétés électriques

Bande de fréquence	900 MHz
Plage de fréquence	900 MHz
Impédance	50 Ω
Taux d'ondes stationnaires VSWR dans le système 50 Ω	≤ 1,50

Caractéristiques de raccordement

Technologie de raccordement

Type de raccordement	N (femelle) avec câble (0,6 m)
Diamètre extérieur	32 mm ... 60 mm (Poteau)

Dimensions

Largeur	6 cm
Hauteur	17 cm

Dimensions extérieures

Diamètre extérieur	32 mm ... 60 mm (Poteau)
--------------------	--------------------------

Indications sur les matériaux

Matériau	Aluminium
	V2A
	V2A

Câble/conducteur

Longueur du câble	0,60 m
Câble de raccordement	oui

Conditions environnementales et de durée de vie

Conditions ambiantes

Indice de protection	IP65
----------------------	------

RAD-ISM-900-ANT-YAGI-3-N - Antenne



2867801

<https://www.phoenixcontact.com/fr/produits/2867801>

Température ambiante (fonctionnement)	-40 °C ... 80 °C
Vitesse du vent	15,4321 km/h

Montage

Type de montage	Montage sur mât
-----------------	-----------------

RAD-ISM-900-ANT-YAGI-3-N - Antenne

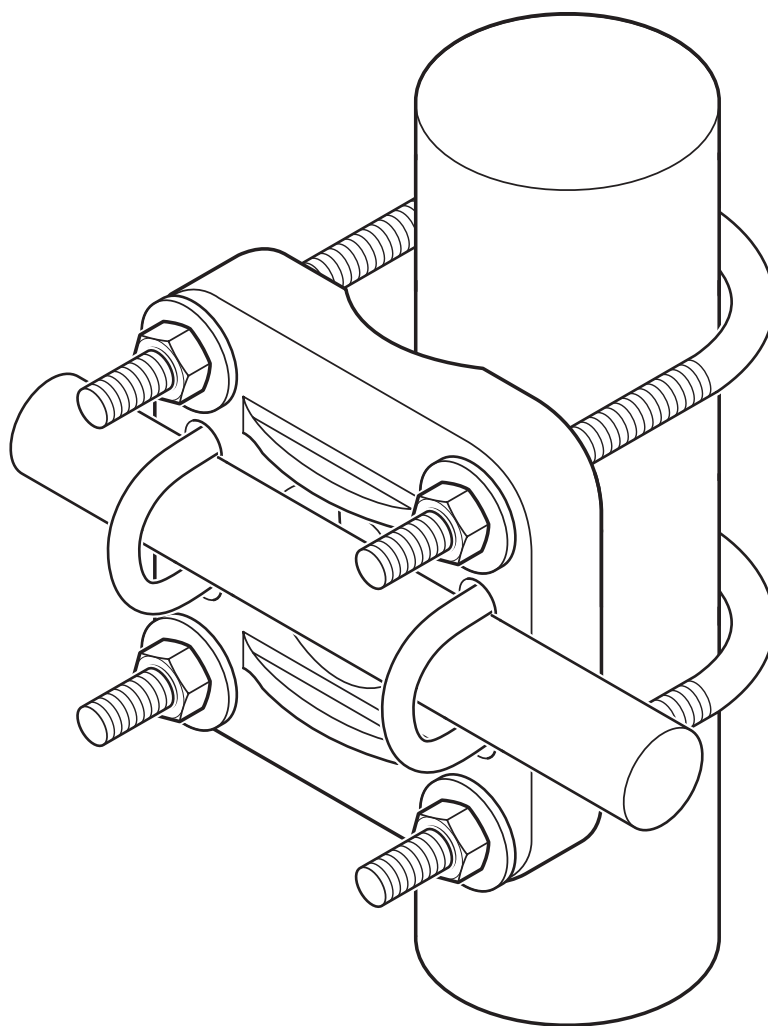
2867801

<https://www.phoenixcontact.com/fr/produits/2867801>



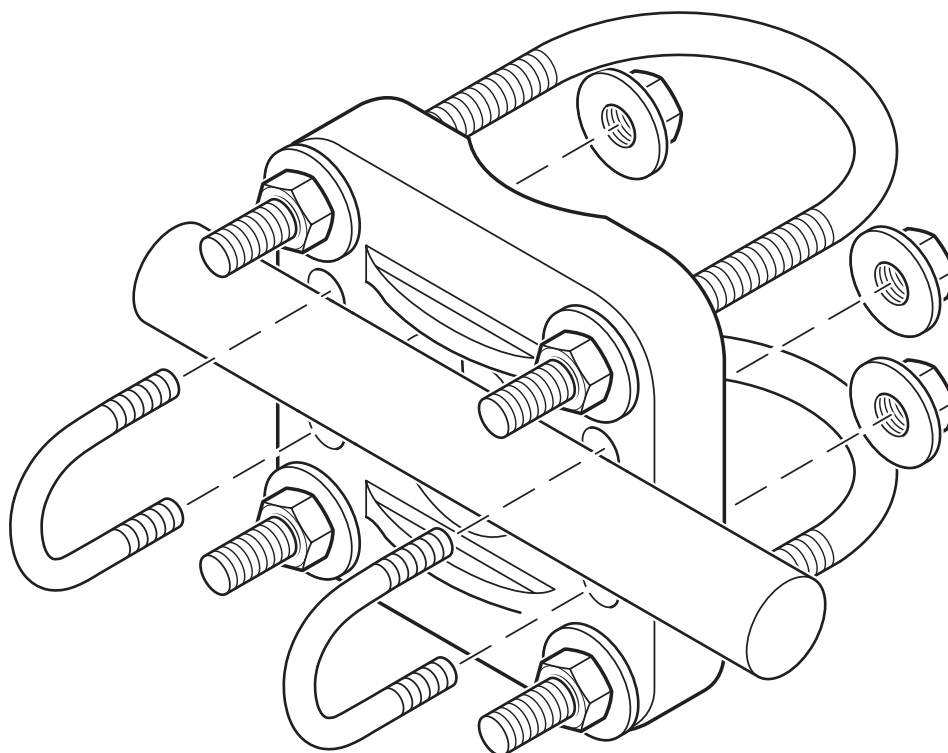
Dessins

Dessin schématique

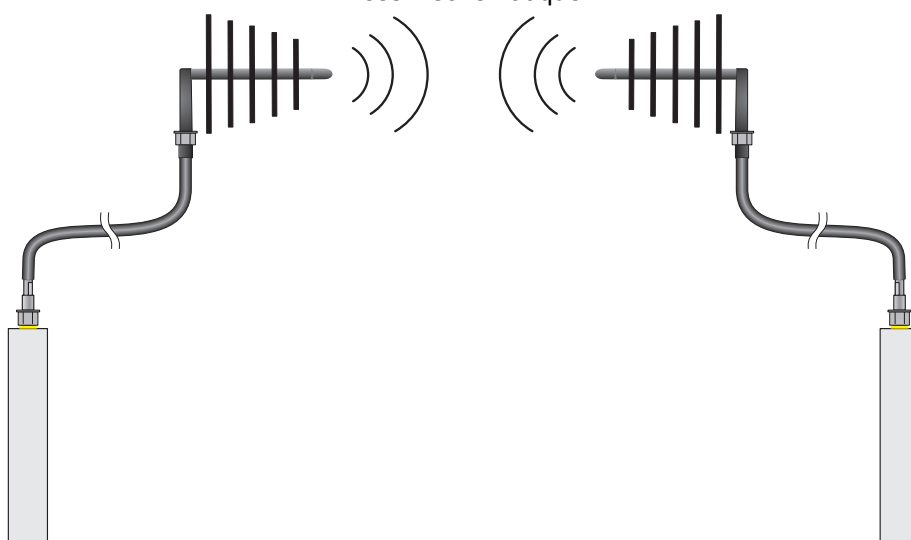


Montage sur poteau

Dessin schématique



Dessin schématique



RAD-ISM-900-ANT-YAGI-3-N - Antenne



2867801

<https://www.phoenixcontact.com/fr/produits/2867801>

Classifications

ECLASS

ECLASS-13.0	19070105
ECLASS-15.0	19070105

ETIM

ETIM 10.0	EC001698
-----------	----------

UNSPSC

UNSPSC 21.0	43223100
-------------	----------

Conformité environnementale

EU RoHS

Conforme aux exigences de la directive RoHS	Oui
sauf exceptions mentionnées	6(c)

China RoHS

Environment friendly use period (EFUP)	EFUP-50
	Vous trouverez un tableau de déclaration conformément à IACPEIP (China RoHS) concernant les produits dans la zone de téléchargement du produit correspondant sous « Déclaration du fabricant ». Pour tous les produits avec EFUP-E, aucun tableau de déclaration conformément à IACPEIP (China RoHS) nest établi car cela nest pas nécessaire.

EU REACH SVHC

Indication de substance soumise à autorisation REACH (n° CAS)	Lead(n° CAS: 7439-92-1)
SCIP	6c00b5b0-a334-4db0-b629-3be29a13bcc5

EF3.1 Changement climatique

CO2e kg	6,285 kg CO2e
---------	---------------