

Veillez tenir compte du fait que les données affichées dans ce document PDF proviennent de notre catalogue en ligne. Vous trouverez les données complètes dans la documentation utilisateur. Nos conditions générales d'utilisation des téléchargements sont applicables.



Alimentation à découpage primaire QUINT POWER, Raccordement vissé, SFB Technology (Selective Fuse Breaking), entrée: 3phasée, sortie : 24 V DC / 20 A, réglable de 18 V DC ... 29,5 V DC, 450 V DC ... 800 V DC. En cas de nouveaux projets, utilisez l'article suivant: 2904622 QUINT4-PS/3AC/24DC/20

Description du produit

Alimentations QUINT POWER avec fonctionnalités avancées

Afin de protéger de façon sélective et donc économique des installations, les convertisseurs DC/DC QUINT déclenchent magnétiquement des disjoncteurs avec six fois l'intensité nominale : ils sont donc très rapides. En outre, la haute disponibilité de l'installation est assurée par la surveillance préventive des fonctions qui signale tout état de fonctionnement critique avant que des erreurs ne surviennent.

Le démarrage fiable des charges difficiles est effectué à l'aide de la réserve de puissance statique POWER BOOST. Grâce à la tension réglable, toutes les plages de 5 V DC ... 56 V DC sont couvertes.

Avantages

- Démarrage fiable des charges difficiles
- Grande disponibilité de l'installation même en cas de défaillance durable d'une phase
- Surveillance préventive des fonctions

Données commerciales

Référence	2866792
Conditionnement	1 Unité(s)
Commande minimum	1 Unité(s)
Clé de vente	CMPQ33
Product key	CMPQ33
GTIN	4046356152907
Poids par pièce (emballage compris)	1 □ 838 g
Poids par pièce (hors emballage)	1 □ 504 g
Numéro du tarif douanier	85044095
Pays d'origine	TH

Caractéristiques techniques

Données d'entrée

Fonctionnement AC

Plage de tension nominale d'entrée	3x 400 V AC ... 500 V AC
Plage de tension d'entrée	3x 320 V AC ... 575 V AC
	2x 360 V AC ... 575 V AC
	450 V DC ... 800 V DC
Plage de tension d'entrée DC	450 V DC ... 800 V DC
Type de tension de la tension d'alimentation	AC
Choc de courant d'appel	< 20 A (typique)
Intégrale de courant d'appel (I^2t)	< 3,2 A ² s
Plage de fréquence AC	45 Hz ... 65 Hz
Plage de fréquence DC	0 Hz
Durée de pontage en cas de panne de courant	> 20 ms (400 V AC)
	> 30 ms (500 V AC)
Courant absorbé	3x 1,6 A (400 V AC)
	3x 1,3 A (500 V AC)
	0,9 A (600 V DC)
Consommation nominale	783 VA
Circuit de protection	Protection contre les transitoires; Varistance, éclateur à gaz
Facteur de puissance (cos phi)	0,66
Temps d'enclenchement typique	< 0,16 s
Fusible de puissance homologué	B6 B10 B16 AC:
Fusible en amont DC admissible	DC: Monter en amont le fusible approprié
Sélection du fusible approprié pour la protection d'entrée	6 A ... 16 A (AC: Caractéristique B, C, D, K)
Courant de décharge vers PE	< 3,5 mA

Fonctionnement DC

Type de tension de la tension d'alimentation	DC
--	----

Données de sortie

Rendement	> 93 % (pour 400 V AC et pour les valeurs nominales)
Caractéristique de sortie	U/I
Tension de sortie nominale	24 V DC \pm 1 %
Plage de réglage de la tension de sortie (U_{Set})	18 V DC ... 29,5 V DC (> 24 V DC, constante de puissance limitée)
Courant nominal de sortie (I_N)	20 A (-25 °C ... 60 °C, U_{OUT} = 24 V DC)
POWER BOOST (I_{Boost})	26 A (-25 °C ... 40 °C permanents, U_{OUT} = 24 V DC)
Selective Fuse Breaking (I_{SFB})	120 A (12 ms)
Déclenchement magnétique de fusible	B2 / B4 / B6 / B10 / B16 / C2 / C4 / C6
Déclassement	60 °C ... 70 °C (2,5 %/K)
Résistance à l'alimentation de retour	max. 35 V DC

Protection contre la surtension à la sortie (OVP)	< 35 V DC
Tolérance de réglage	< 1 % (modification charge statique 10 % ... 90 %)
	< 3 % (modification charge dynamique 10 % ... 90 %)
	< 0,1 % (modification tension d'entrée ±10 %)
Ondulation résiduelle	< 40 mV _{CC} (pour les valeurs nominales)
Puissance de sortie	480 W
Pointes de commutation charge nominale	< 40 mV _{CC} (pour les valeurs nominales, 20 MHz)
Puissance dissipée à vide maximale	11 W
Puissance dissipée charge nominale max.	40 W
Temps d'établissement	< 0,05 s (U _{OUT} (10 % ... 90 %))
Montage en parallèle autorisé	oui, pour la redondance et l'augmentation de la puissance
Connectabilité en série	oui

Signal: DC-OK, active

Description de la sortie	U _{OUT} > 0,9 x U _N : Signal « high »
Plage de tension de commutation	18 V ... 24 V
Tension de sortie	+ 24 V DC
Courant d'appel maximum	≤ 20 mA (protection contre les courts-circuits)
Courant de charge permanent	≤ 20 mA

Signal: DC-OK, sans potentiel

Description de la sortie	Contact de relais, U _{OUT} > 0,9 x U _N : contact fermé
Tension de commutation maximale	30 V AC/DC
	24 V DC
Courant d'appel maximum	0,5 A
	1 A
Courant de charge permanent	≤ 1 A

Signal: POWER BOOST, active

Description de la sortie	I _{OUT} < I _N : Signal « high »
Plage de tension de commutation	18 V ... 24 V
Tension de sortie	+ 24 V DC
Courant d'appel maximum	≤ 20 mA (protection contre les courts-circuits)
Courant de charge permanent	≤ 20 mA

Caractéristiques de raccordement

Entrée

Type de raccordement	Raccordement vissé
Section de conducteur rigide min.	0,2 mm ²
Section de conducteur rigide max.	6 mm ²
Section de conducteur souple min.	0,2 mm ²
Section de conducteur souple max.	4 mm ²
Section du conducteur AWG min.	18
Section du conducteur AWG max.	10
Longueur à dénuder	7 mm

2866792

<https://www.phoenixcontact.com/fr/produits/2866792>

Filetage vis	M4
Couple de serrage min.	0,5 Nm
Couple de serrage max.	0,6 Nm

Sortie

Type de raccordement	Raccordement vissé
Section de conducteur rigide min.	0,2 mm ²
Section de conducteur rigide max.	6 mm ²
Section de conducteur souple min.	0,2 mm ²
Section de conducteur souple max.	4 mm ²
Section du conducteur AWG min.	12
Section du conducteur AWG max.	10
Longueur à dénuder	7 mm
Filetage vis	M4
Couple de serrage min.	0,5 Nm
Couple de serrage max.	0,6 Nm

Signal

Type de raccordement	Raccordement vissé
Section de conducteur rigide min.	0,2 mm ²
Section de conducteur rigide max.	6 mm ²
Section de conducteur souple min.	0,2 mm ²
Section de conducteur souple max.	4 mm ²
Section du conducteur AWG min.	18
Section du conducteur AWG max.	10
Filetage vis	M4
Couple de serrage min.	0,5 Nm
Couple de serrage max.	0,6 Nm

Signalisation

Modes de signalisation	LED
	sortie de couplage active
	Contact de relais
Témoin de présence de la tension de service	LED verte

Sortie de signal: DC-OK, active

Affichage d'état	$U_{OUT} > 0,9 \times U_N$: LED "DC OK" verte
Informations sur l'affichage d'état	$U_{OUT} < 0,9 \times U_N$: LED "DC OK" clignote

Sortie de signal: DC-OK, sans potentiel

Affichage d'état	$U_{OUT} > 0,9 \times U_N$: LED "DC OK" verte
Informations sur l'affichage d'état	$U_{OUT} < 0,9 \times U_N$: LED "DC OK" clignote

Sortie de signal: POWER BOOST, active

Affichage d'état	$I_{OUT} > I_N$: LED « BOOST » jaune
------------------	---------------------------------------

Propriétés électriques

Nombre de phases	3
Tension d'isolement entrée / sortie	4 kV AC (homologation du type)
	2 kV AC (Contrôle individuel)
Tension d'isolement sortie/PE	500 V DC (Contrôle individuel)
Tension d'isolement entrée/PE	3,5 kV AC (homologation du type)
	2 kV AC (Contrôle individuel)

Propriétés du produit

Type de produit	Alimentation électrique
Gamme de produits	QUINT POWER
MTBF (IEC 61709, SN 29500)	> 900000 h (25 °C)
	> 534000 h (40 °C)
	> 250000 h (60 °C)

Propriétés d'isolation

Classe de protection	I
Catégorie de surtension (EN 62477-1)	III
Degré de pollution	2

Dimensions

Largeur	69 mm
Hauteur	130 mm
Profondeur	122 mm

Autre montage possible

Largeur	122 mm
Hauteur	130 mm
Profondeur	72 mm

Montage

Instructions de montage	juxtaposable : $P_N \geq 50\%$, horizontale 5 mm, près des composants actifs 15 mm, verticale 50 mm juxtaposable : $P_N < 50\%$, horizontale 0 mm, en haut verticale 40 mm, en bas verticale 20 mm
Position de montage	Profilé horizontal NS 35, EN 60715
Protégée par vernis	non

Indications sur les matériaux

Matériau du boîtier	Métallique
Modèle de capot	Tôle d'acier galvanisée, exempte de chrome (VI)
Version des éléments latéraux	Aluminium

Conditions environnementales et de durée de vie

Conditions ambiantes

Indice de protection	IP20
Température ambiante (fonctionnement)	-25 °C ... 70 °C (> 60 °C Derating: 2,5 %/K)
Température ambiante (stockage/transport)	-40 °C ... 85 °C
Température ambiante (type de démarrage testé)	-40 °C
Hauteur d'utilisation	5000 m
Classe climatique	3K3 (selon EN 60721)
Humidité de l'air max. admissible (service)	95 % (à 25 °C, sans condensation)
Choc	18 ms, 30g, dans chaque direction (selon CEI 60068-2-27)
Vibrations (service)	< 15 Hz, amplitude $\pm 2,5$ mm (selon CEI 60068-2-6) 15 Hz ... 150 Hz, 2,3g, 90 min.
Temp Code	T4 (-25 ... +60 °C)

Normes et spécifications

Applications ferroviaires	EN 50121-4
	EN 50121-3-2
Norme - Limitation des courants réseau et d'harmoniques	EN 61000-3-2
Norme – sécurité électrique	IEC 61010-2-201 (SELV)
Norme - Sécurité pour les appareils	GS (Geprüfte Sicherheit) (sécurité garantie)
Norme - homologation médicale	CEI 60601-1, 2 x MOOP
Norme - Protection contre les courants dangereux pour les personnes, exigences fondamentales pour un isolement sûr dans les équipements électriques	EN 50178
Norme – Faible tension de protection	IEC 61010-1 (SELV)
	CEI 61010-2-201 (PELV)
Norme, sectionnement sûr	IEC 61010-2-201
Norme - Sécurité pour appareils électriques de mesure/commande/régulation et de laboratoire	CEI 61010-1
Norme - haute résistance à la surtension	VDE 0160 (courbe W2)
Demande d'homologation de l'industrie des semi-conducteurs concernant les chutes de tension du secteur	Certificat de conformité SEMI F47-0706

Homologations

CSA	CAN/CSA-C22.2 No. 60950-1-07
	CSA-C22.2 No. 107.1-01
Homologation construction navale	DNV GL (EMC B), ABS, LR, RINA, NK, BV
Homologations UL	UL Listed UL 508
	Norme UL/C-UL Recognized UL 60950 (3 fils + PE, star net)
	UL ANSI/ISA-12.12.01 classe I, division 2, groupes A, B, C, D T4 (site dangereux)

Données CEM

Compatibilité électromagnétique	Conformité à la directive CEM 2014/30/UE
Directive basse tension	Conformité à la directive NSR 2014/35/UE
Règles CEM Perturbations radioélectriques	EN 61000-6-3
	EN 61000-6-4
Règles CEM - Immunité électromagnétique	EN 61000-6-1

2866792

<https://www.phoenixcontact.com/fr/produits/2866792>

	EN 61000-6-2
Décharge électrostatique	
Normes/Prescriptions	EN 61000-4-2
Décharge électrostatique	
Décharge par contact	8 kV (Sévérité de contrôle 4)
Décharge dans l'air	15 kV (Sévérité de contrôle 4)
Remarque	Critère A
Champ électromagnétique HF	
Normes/Prescriptions	EN 61000-4-3
Champ électromagnétique HF	
Plage de fréquence	80 MHz ... 1 GHz
Intensité de champ	20 V/m (Sévérité de contrôle 3)
Plage de fréquence	1 GHz ... 2 GHz
Intensité de champ	10 V/m (Sévérité de contrôle 3)
Plage de fréquence	2 GHz ... 3 GHz
Intensité de champ	10 V/m (Sévérité de contrôle 3)
Remarque	Critère A
Transitoires électriques rapides (en salves)	
Normes/Prescriptions	EN 61000-4-4
Transitoires électriques rapides (en salves)	
Entrée	4 kV (Sévérité de contrôle 4 - asymétrique)
Sortie	2 kV (Sévérité de contrôle 3 - asymétrique)
Signal	2 kV (Sévérité de contrôle 4 - asymétrique)
Remarque	Critère B
Contrainte de surtension transitoire (Surge)	
Normes/Prescriptions	EN 61000-4-5
Contrainte de surtension transitoire (Surge)	
Entrée	3 kV (Sévérité de contrôle 3 - symétrique)
	6 kV (Sévérité de contrôle 4 - asymétrique)
Sortie	1 kV (Sévérité de contrôle 2 - symétrique)
	2 kV (Sévérité de contrôle 3 - asymétrique)
Signal	1 kV (Sévérité de contrôle 2 - asymétrique)
Remarque	Critère A
Perturbations conduites	
Normes/Prescriptions	EN 61000-4-6
Perturbations conduites	
Entrée/sortie/signal	asymétrique
Plage de fréquence	0,15 MHz ... 80 MHz

2866792

<https://www.phoenixcontact.com/fr/produits/2866792>

Remarque	Critère A
Tension	10 V (Sévérité de contrôle 3)

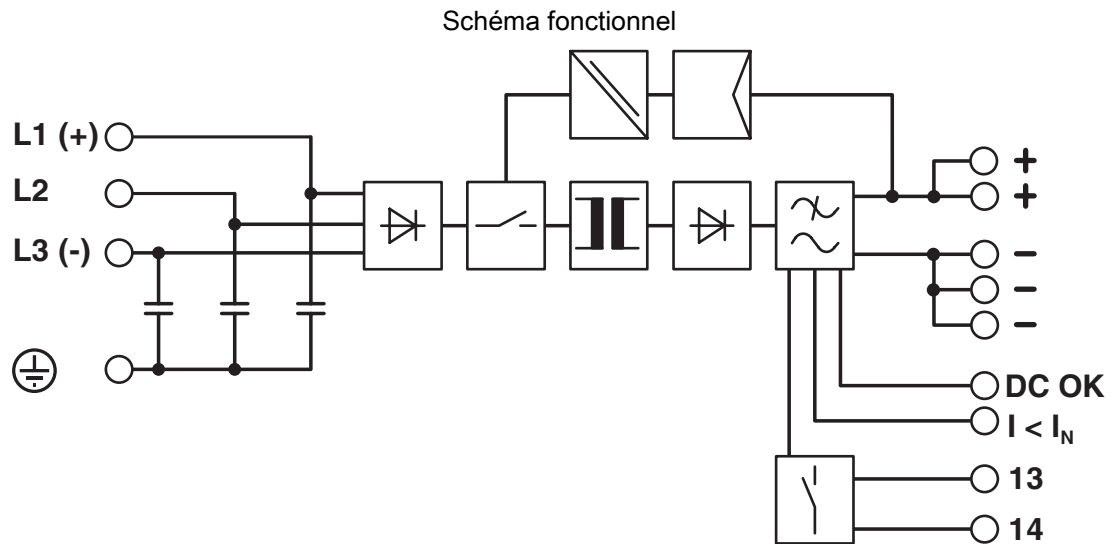
Émissions

Normes/Prescriptions	EN 61000-6-3
Tension perturbatrice selon à EN 55011	EN 55011 (EN 55022) classe B domaine d'application : industrie et zones résidentielles
Perturbations radioélectriques selon EN 55011	EN 55011 (EN 55022) classe B domaine d'application : industrie et zones résidentielles

Critères

Critère A	Fonctionnement normal dans le cadre des limites fixées.
Critère B	Perturbation temporaire du fonctionnement, que le dispositif corrige de lui-même.

Dessins



2866792

<https://www.phoenixcontact.com/fr/produits/2866792>

Homologations

 To download certificates, visit the product detail page: <https://www.phoenixcontact.com/fr/produits/2866792>



cUL Recognized

Identifiant de l'homologation: E211944



UL Recognized

Identifiant de l'homologation: E211944



IECEE CB Scheme

Identifiant de l'homologation: SI-2794



EAC

Identifiant de l'homologation: RU S-DE.BL08.W.00764



LR

Identifiant de l'homologation: LR22301698TA-02



NK

Identifiant de l'homologation: TA24091M



BV

Identifiant de l'homologation: 21004/D0 BV



EAC

Identifiant de l'homologation: RU S-DE.BL08.W.00764



UL Listed

Identifiant de l'homologation: E123528

BSH

Identifiant de l'homologation: 581



RINA

Identifiant de l'homologation: ELE333522XG

2866792

<https://www.phoenixcontact.com/fr/produits/2866792>

ABS

Identifiant de l'homologation: 23-2355407-PDA



Type approved

Identifiant de l'homologation: SI-SIQ BG 005/002

SEMI F47

Identifiant de l'homologation: SEMI F47

DNV

Identifiant de l'homologation: TAA000030X



cCSAus

Identifiant de l'homologation: 1925529



UL Listed

Identifiant de l'homologation: E199827

2866792

<https://www.phoenixcontact.com/fr/produits/2866792>

Classifications

ECLASS

ECLASS-13.0	27040701
ECLASS-15.0	27040701

ETIM

ETIM 10.0	EC002540
-----------	----------

UNSPSC

UNSPSC 21.0	39121000
-------------	----------

Conformité environnementale

EU RoHS

Conforme aux exigences de la directive RoHS	Oui
sauf exceptions mentionnées	7(a), 7(c)-I

China RoHS

Environment friendly use period (EFUP)	EFUP-25
	Vous trouverez un tableau de déclaration conformément à IACPEIP (China RoHS) concernant les produits dans la zone de téléchargement du produit correspondant sous « Déclaration du fabricant ». Pour tous les produits avec EFUP-E, aucun tableau de déclaration conformément à IACPEIP (China RoHS) nest établi car cela nest pas nécessaire.

EU REACH SVHC

Indication de substance soumise à autorisation REACH (n° CAS)	Lead(n° CAS: 7439-92-1)
	Lead(n° CAS: 7439-92-1)
SCIP	3c5729f1-3b1b-48d2-a3cd-bf324d61eff3

EF3.1 Changement climatique

CO2e kg	55,091 kg CO2e
---------	----------------