

MINI-DC-UPS/24DC/2 - Alimentation secourue



2866640

<https://www.phoenixcontact.com/fr/produits/2866640>

Veillez tenir compte du fait que les données affichées dans ce document PDF proviennent de notre catalogue en ligne. Vous trouverez les données complètes dans la documentation utilisateur. Nos conditions générales d'utilisation des téléchargements sont applicables.



Alimentation secourue par une alimentation intégrée, 2A, en combinaison avec MINI-BAT/24/DC 0.8 AH ou 1.3 AH

Description du produit

Les modules UPS MINI avec alimentation intégrée sont extrêmement peu encombrants car ils sont intégrés dans un boîtier unique. Un module de batterie suffit pour compléter le système UPS.

Les modules de batterie dotés de la technologie AGM plomb permettent des durées d'autonomie pouvant atteindre 2 heures sous charge nominale, avec des tensions de sortie de 24 V DC ou 12 V DC.

Avantages

- Sécurité de fonctionnement élevée - signalisation globale et charge de la batterie en fonction de la température
- Installation rapide : temps de câblage réduits au minimum à l'aide des connecteurs MINICONNEC pour un raccordement facile

Données commerciales

Référence	2866640
Conditionnement	1 Unité(s)
Commande minimum	1 Unité(s)
Clé de vente	CMUM13
Product key	CMUM13
GTIN	4046356113533
Poids par pièce (emballage compris)	496 g
Poids par pièce (hors emballage)	447 g
Numéro du tarif douanier	85371091
Pays d'origine	CN

Caractéristiques techniques

Données d'entrée

Fonctionnement DC

Plage de tension d'entrée	100 V DC ... 350 V DC
Type de tension de la tension d'alimentation	DC
Choc de courant d'appel	< 34 A (< 1,1 A ² s)
Intégrale de courant d'appel (I ² t)	< 1,1 A ² s
Durée de pontage en cas de panne de courant	voir diagramme
Temps de sauvegarde	20 min (2 A)
Sélecteur rotatif	réglable : 0,5 min ; 1 min ; 2 min ; 3 min ; 5 min ; 10 min ; 15 min ; 20 min ; 30 min ; résistant
Courant absorbé	0,6 A
	0,85 A (230 V AC)
	1,1 A
	1,5 A (120 V AC)
Circuit de protection	Varistance
Facteur de puissance (cos phi)	env. 0,5
Temps d'enclenchement typique	100 ms
Fusible d'entrée	3,15 A (temporisé, intérieur)
Fusible de puissance homologué	B6 B10 B16
Sélection du fusible approprié pour la protection d'entrée	6 A ... 16 A (Caractéristique B, C, D, K)

Fonctionnement AC

Plage de tension nominale d'entrée	100 V AC ... 240 V AC
Plage de tension d'entrée	85 V AC ... 264 V AC
Type de tension de la tension d'alimentation	AC

Données de sortie

Rendement	> 83 %
Tension de sortie nominale	24 V DC (Tension d'entrée AC disponible : 22,5 à 29,5 V DC, Tension d'entrée AC non disponible : 27,9 à 19,2 V DC)
Plage de réglage de la tension de sortie (U _{Set})	22,5 V DC ... 29,5 V DC (fonctionnement normal, en mode sauvegarde dépend de la tension de la batterie 27,9 V DC ... 19,2 V DC)
Courant nominal de sortie (I _N)	2 A
Limitation du courant de sortie	max. 3 A
Temps de protection contre les microcoupures	1200 s
Déclassement	60 °C ... 70 °C (2,5 %/K)
Résistance à l'alimentation de retour	35 V DC
Protection contre la surtension à la sortie (OVP)	< 35 V DC
Charge capacitive max.	Illimité
Tolérance de réglage	< 1 % (modification charge statique 10 % ... 90 %)
Ondulation résiduelle	< 50 mV _{CC}

MINI-DC-UPS/24DC/2 - Alimentation secourue



2866640

<https://www.phoenixcontact.com/fr/produits/2866640>

Puissance de sortie	48 W
Pointes de commutation charge nominale	< 100 mV _{CC}
Puissance dissipée à vide maximale	3,8 W
Puissance dissipée charge nominale max.	15 W
Puissance dissipée mode batterie	2,1 W
Temps d'établissement	< 100 ms
Montage en parallèle autorisé	oui
Connectabilité en série	non

Fonctionnement sur secteur

Tension de sortie nominale	24 V DC
Plage de tension de sortie	22,5 V DC ... 29,5 V DC
Courant nominal de sortie (I _N)	2 A

Fonctionnement sur batterie

Tension de sortie nominale	24 V DC
Plage de tension de sortie	19,2 V DC ... 27,6 V DC (U _{OUT} = U _{BAT} - 0,5 V DC)
Courant nominal de sortie (I _N)	2 A

Signal: active (High = module de sauvegarde rechargé)

Description de la sortie	Power Good
Tension de commutation maximale	≤ 24 V
Tension de sortie	+ 24 V
Courant de charge permanent	≤ 20 mA

Signal: Alarme

Description de la sortie	Sortie de relais
Tension de commutation maximale	≤ 24 V
Tension de sortie	24 V
Courant de charge permanent	≤ 200 mA

Signal: Charge de batterie

Description de la sortie	Sortie de relais
Tension de commutation maximale	≤ 24 V
Tension de sortie	24 V
Courant de charge permanent	≤ 200 mA

Signal: Mode batterie

Description de la sortie	Sortie de relais
Tension de commutation maximale	≤ 24 V
Tension de sortie	24 V
Courant de charge permanent	≤ 200 mA

Stockage d'énergie

Courant de charge	1 A
Plage de capacité nominale	0,8 Ah ... 1,3 Ah
Support d'enregistrement	externe, accu 0,8 Ah / 1,3 Ah

MINI-DC-UPS/24DC/2 - Alimentation secourue



2866640

<https://www.phoenixcontact.com/fr/produits/2866640>

Technologie IQ	non
Gestion de réseau	Non

Caractéristiques de raccordement

Entrée

Type de raccordement	Connecteurs sortie vissé MINICONNEC
Section de conducteur rigide min.	0,2 mm ²
Section de conducteur rigide max.	2,5 mm ²
Section de conducteur souple min.	0,2 mm ²
Section de conducteur souple max.	2,5 mm ²
Section du conducteur AWG min.	24
Section du conducteur AWG max.	12
Longueur à dénuder	8 mm
Filetage vis	M3
Couple de serrage min.	0,5 Nm
Couple de serrage max.	0,6 Nm

Sortie

Type de raccordement	Connecteurs sortie vissé MINICONNEC
Section de conducteur rigide min.	0,2 mm ²
Section de conducteur rigide max.	2,5 mm ²
Section de conducteur souple min.	0,2 mm ²
Section de conducteur souple max.	2,5 mm ²
Section du conducteur AWG min.	24
Section du conducteur AWG max.	12
Longueur à dénuder	8 mm
Filetage vis	M3
Couple de serrage min.	0,5 Nm
Couple de serrage max.	0,6 Nm

Signal

Section de conducteur rigide min.	0,2 mm ²
Section de conducteur rigide max.	2,5 mm ²
Section de conducteur souple min.	0,2 mm ²
Section de conducteur souple max.	2,5 mm ²
Section du conducteur AWG min.	24
Section du conducteur AWG max.	12
Filetage vis	M3
Couple de serrage min.	0,5 Nm
Couple de serrage max.	0,6 Nm

Signalisation

Modes de signalisation	LED
------------------------	-----

Sortie de signal: active (High = module de sauvegarde rechargé)

MINI-DC-UPS/24DC/2 - Alimentation secourue



2866640

<https://www.phoenixcontact.com/fr/produits/2866640>

Affichage d'état	LED verte « Power Good »
Informations sur l'affichage d'état	Le module de sauvegarde est chargé : LED allumée

Sortie de signal: Alarme

Affichage d'état	LED (rouge)
Informations sur l'affichage d'état	Défaut/Alarme : LED allumée en permanence

Sortie de signal: Charge de batterie

Affichage d'état	LED jaune clignotante
Informations sur l'affichage d'état	Battery Charge/Batterie en charge : La LED clignote

Sortie de signal: Mode batterie

Affichage d'état	LED (jaune)
Informations sur l'affichage d'état	Battery Mode/Sauvegarde : LED allumée en permanence

Propriétés électriques

Tension d'isolement entrée / sortie	4 kV (homologation du type) 2 kV (Contrôle individuel)
-------------------------------------	---

Propriétés du produit

Type de produit	UPS DC à alimentation intégrée
Gamme de produits	Alimentation sans interruption MINI DC à alimentation intégrée
Technologie IQ	non
MTBF (IEC 61709, SN 29500)	> 753000 h (40 °C)

Propriétés d'isolation

Classe de protection	II (en armoire électrique fermée)
Degré de pollution	2

Dimensions

Largeur	67,5 mm
Hauteur	99 mm
Profondeur	107 mm

Dimensions de montage

Distance de montage à droite/à gauche	0 mm / 0 mm
Distance de montage en haut/en bas	30 mm / 30 mm

Montage

Type de montage	Montage sur rail DIN
Instructions de montage	juxtaposable : horizontalement 0 mm, verticalement 50 mm
Position de montage	Profilé horizontal NS 35, EN 60715

Indications sur les matériaux

Matériau du boîtier	Plastique
Version du boîtier	Polyamide PA, coloris vert

Conditions environnementales et de durée de vie

Conditions ambiantes

Indice de protection	IP20
Température ambiante (fonctionnement)	-25 °C ... 70 °C (> 60 °C Derating: 2,5 %/K)
Température ambiante (stockage/transport)	-40 °C ... 85 °C
Classe climatique	3K3 (selon EN 60721)
Humidité de l'air max. admissible (service)	95 % (à 25 °C, sans condensation)
Choc	18 ms, 30g, dans chaque direction (selon CEI 60068-2-27)
Vibrations (service)	< 15 Hz, amplitude $\pm 2,5$ mm (selon CEI 60068-2-6) 15 Hz ... 150 Hz, 2,3g, 90 min.

Normes et spécifications

Applications ferroviaires	EN 50121-4
Norme – Equipement électronique des installations à courant fort	EN 50178/VDE 0160 (PELV)
Norme – sécurité électrique	EN 60950-1/VDE 0805 (SELV) EN 61558-2-17
Norme - Protection contre les courants dangereux pour les personnes, exigences fondamentales pour un isolement sûr dans les équipements électriques	EN 50178
Norme – Faible tension de protection	EN 60950-1 (SELV) EN 60204 (PELV)
Norme, sectionnement sûr	DIN VDE 0100-410

Homologations

Homologations UL	UL Listed UL 508
	UL/C-UL Recognized UL 60950-1
	UL ANSI/ISA-12.12.01 classe I, division 2, groupes A, B, C, D (site dangereux)

Données CEM

Compatibilité électromagnétique	Conformité à la directive CEM 2014/30/UE
Directive basse tension	Conformité à la directive NSR 2014/35/UE
Règles CEM Perturbations radioélectriques	EN 61000-6-3
	EN 61000-6-4
Règles CEM - Immunité électromagnétique	EN 61000-6-1
	EN 61000-6-2

Émissions parasites

Normes / Spécifications	EN 55011 (EN 55022)
-------------------------	---------------------

Décharge électrostatique

Normes/Prescriptions	EN 61000-4-2
Boîtier	Niveau 3

Décharge électrostatique

MINI-DC-UPS/24DC/2 - Alimentation secourue



2866640

<https://www.phoenixcontact.com/fr/produits/2866640>

Décharge par contact	6 kV
Décharge dans l'air	8 kV
Remarque	Critère B

Champ électromagnétique HF

Normes/Prescriptions	EN 61000-4-3
----------------------	--------------

Champ électromagnétique HF

Plage de fréquence	80 MHz ... 2 GHz
Intensité de champ	10 V/m
Remarque	Critère A

Transitoires électriques rapides (en salves)

Normes/Prescriptions	EN 61000-4-4
----------------------	--------------

Transitoires électriques rapides (en salves)

Entrée	4 kV (niveau 4 - asymétrique : conducteur par rapport à la terre)
Sortie	2 kV (niveau 3 - asymétrique : conducteur par rapport à la terre)
Signal	1 kV (niveau 2 - asymétrique : conducteur par rapport à la terre)
Remarque	Critère B

Contrainte de surtension transitoire (Surge)

Normes/Prescriptions	EN 61000-4-5
----------------------	--------------

Contrainte de surtension transitoire (Surge)

Entrée	4 kV (niveau 4 - asymétrique : conducteur par rapport à la terre)
	2 kV (niveau 4 - symétrique : conducteur par rapport à conducteur)
Sortie	2 kV (Niveau 3 - asymétrique)
	1 kV (Niveau 3 - symétrique)
Signal	2 kV (Niveau 3 - asymétrique)
	1 kV (Niveau 3 - symétrique)
Remarque	Critère B

Perturbations conduites

Normes/Prescriptions	EN 61000-4-6
----------------------	--------------

Perturbations conduites

Entrée/sortie/signal	Niveau 3
Plage de fréquence	10 kHz ... 80 MHz
Remarque	Critère A
Tension	10 V

Chutes de tension

Normes/Prescriptions	EN 61000-4-11
----------------------	---------------

Émissions

Normes/Prescriptions	EN 61000-6-3
----------------------	--------------

MINI-DC-UPS/24DC/2 - Alimentation secourue



2866640

<https://www.phoenixcontact.com/fr/produits/2866640>

Tension perturbatrice selon à EN 55011	EN 55011 (EN 55022) classe B domaine d'application : industrie et zones résidentielles
Perturbations radioélectriques selon EN 55011	EN 55011 (EN 55022) classe B domaine d'application : industrie et zones résidentielles

Dessins

Diagramme

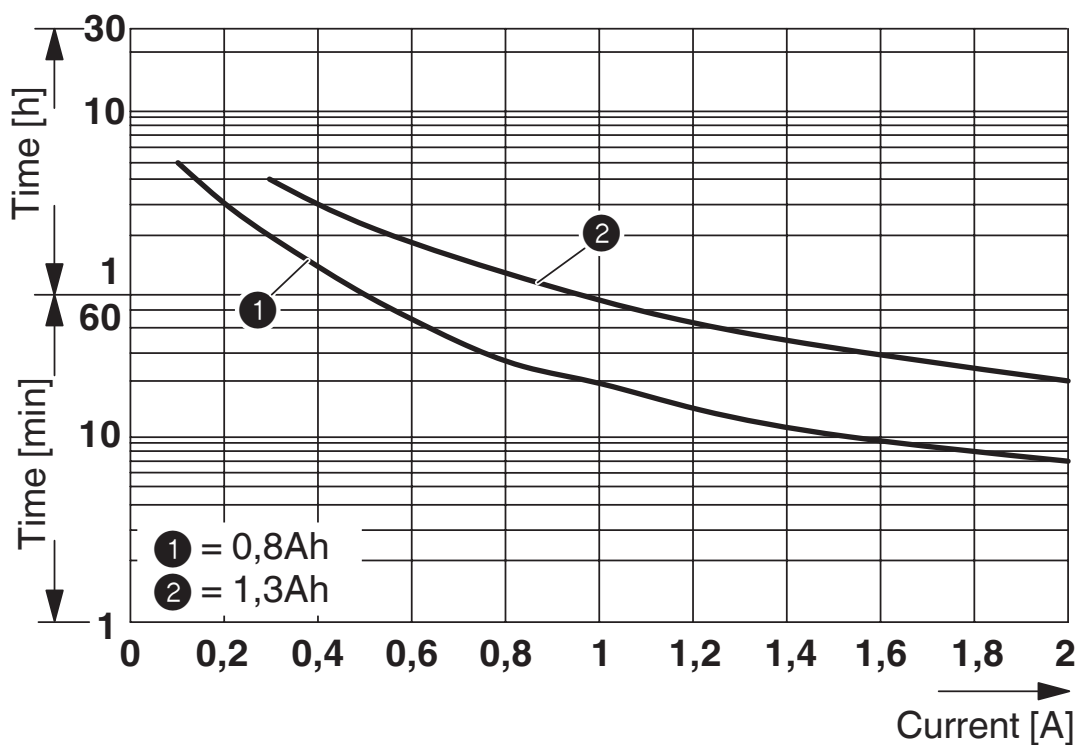
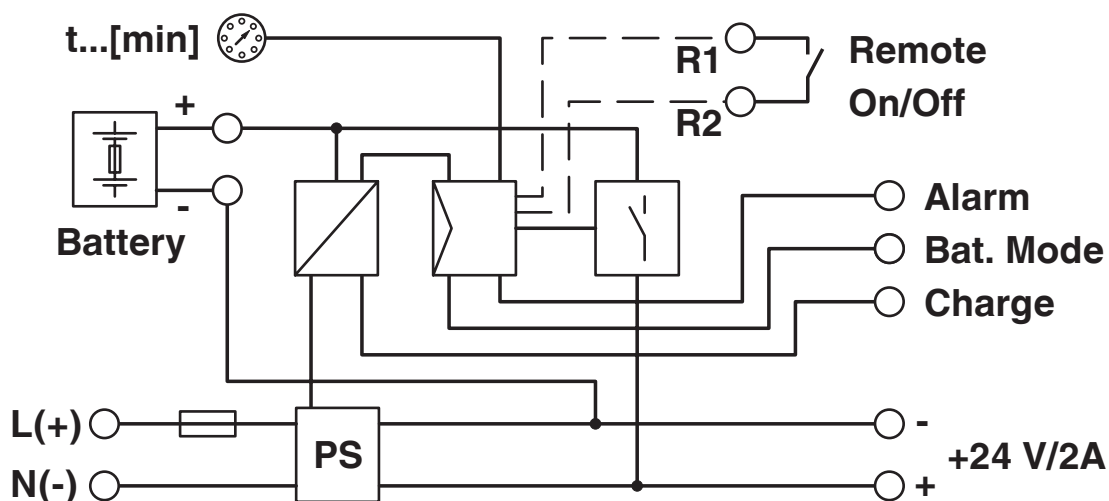


Schéma fonctionnel



MINI-DC-UPS/24DC/2 - Alimentation secourue



2866640


<https://www.phoenixcontact.com/fr/produits/2866640>

Graphic

Load Current	Buffertime for 24 V DC system											
	Minutes										Hour	
	8	9	10	15	20	25	30	40	45	50	1	
0.5 A	2866666	2866666	2866666	2866666	2866666	2866666	2866666	2866666	2866666	2866666	2866666	1394729
1 A	2866666	2866666	2866666	1394729	1394729	1394729	1394729	1394729	1394729	1394729	1394729	1394729
1.5 A	2866666	2866666	2866666	1394729	1394729	1394729	1394729	1394729	1394729	1394729	1394729	1394729
2 A	2866666	1394729	1394729	1394729	1394729	1394729	1394729	1394729	1394729	1394729	1394729	1394729

The data is based on an ambient temperature of +25 °C at the start of use.

 2866666 MINI-BAT/24DC/0.8AH

 1394729 TRIO-BAT/PB/24DC/1.2AH

Durées d'autonomie MINI DC UPS pour systèmes 24 V

MINI-DC-UPS/24DC/2 - Alimentation secourue



2866640

<https://www.phoenixcontact.com/fr/produits/2866640>

Homologations

🔗 To download certificates, visit the product detail page: <https://www.phoenixcontact.com/fr/produits/2866640>



cUL Recognized

Identifiant de l'homologation: FILE E 211944



UL Recognized

Identifiant de l'homologation: E211944



EAC

Identifiant de l'homologation: RU S-DE.BL08.W.00764



EAC

Identifiant de l'homologation: RU-DE.B.00184/20



UL Listed

Identifiant de l'homologation: E123528



KC

Identifiant de l'homologation: R-R-PCK-2866640

CoC / Compliance Statement

Identifiant de l'homologation: 17-235-00



cUL Listed

Identifiant de l'homologation: E199827



UL Listed

Identifiant de l'homologation: E199827

MINI-DC-UPS/24DC/2 - Alimentation secourue



2866640

<https://www.phoenixcontact.com/fr/produits/2866640>

Classifications

ECLASS

ECLASS-13.0	27040705
ECLASS-15.0	27040705

ETIM

ETIM 10.0	EC000382
-----------	----------

UNSPSC

UNSPSC 21.0	39121000
-------------	----------

MINI-DC-UPS/24DC/2 - Alimentation secourue



2866640

<https://www.phoenixcontact.com/fr/produits/2866640>

Conformité environnementale

EU RoHS

Conforme aux exigences de la directive RoHS	Oui
sauf exceptions mentionnées	7(a), 7(c)-I

China RoHS

Environment friendly use period (EFUP)	EFUP-25
	Vous trouverez un tableau de déclaration conformément à IACPEIP (China RoHS) concernant les produits dans la zone de téléchargement du produit correspondant sous « Déclaration du fabricant ». Pour tous les produits avec EFUP-E, aucun tableau de déclaration conformément à IACPEIP (China RoHS) nest établi car cela nest pas nécessaire.

EU REACH SVHC

Indication de substance soumise à autorisation REACH (n° CAS)	Lead(n° CAS: 7439-92-1)
SCIP	2b4b9094-1235-45d0-bf72-fefce9e27e6c

EF3.1 Changement climatique

CO2e kg	9,642 kg CO2e
---------	---------------

Phoenix Contact 2026 © - Tous droits réservés
<https://www.phoenixcontact.com>

PHOENIX CONTACT SAS
52 Boulevard de Beaubourg Emerainville
77436 Marne La Vallée Cedex 2 France
+33 (0) 1 60 17 98 98
documentation@phoenixcontact.fr