

TRIO-DIODE/12-24DC/2X10/1X20 - Module de redondance



2866514

<https://www.phoenixcontact.com/fr/produits/2866514>

Veillez tenir compte du fait que les données affichées dans ce document PDF proviennent de notre catalogue en ligne. Vous trouverez les données complètes dans la documentation utilisateur. Nos conditions générales d'utilisation des téléchargements sont applicables.

Module redondant avec surveillance de fonctionnement, 12 ... 24 V DC, 2x 10 A, 1x 20 A



Description du produit

TRIO DIODE est le module de redondance montable sur profilé de la gamme de produits TRIO POWER.

Le module de redondance permet de découpler à 100 % deux alimentations d'un même type connectées en parallèle côté sortie pour réaliser un circuit redondant ou augmenter la puissance.

Les systèmes redondants sont utilisés dans des installations présentant des exigences particulières en matière de sécurité de fonctionnement.

Pour ce faire, les alimentations sont dimensionnées de sorte qu'une alimentation puisse couvrir intégralement la demande totale en courant de toutes les charges. Ainsi, la configuration redondante de l'alimentation garantit la disponibilité durable des installations.

En cas de défaillance interne de l'un des appareils ou de panne de l'alimentation en tension du réseau côté primaire, le deuxième appareil prend automatiquement en charge la totalité de l'alimentation, et ce sans interruption. Le contact de signalisation indépendant du potentiel et les LED indiquent immédiatement la perte de la redondance.

Avantages

- Montage flexible par encliquetage facile sur le profilé
- Economie d'énergie
- Conception robuste
- Surveillance permanente de la redondance
- Redondance constante jusqu'à la charge

Données commerciales

| | |
|-------------------------------------|---------------|
| Référence | 2866514 |
| Conditionnement | 1 Unité(s) |
| Commande minimum | 1 Unité(s) |
| Clé de vente | CMRT43 |
| Product key | CMRT43 |
| GTIN | 4046356492034 |
| Poids par pièce (emballage compris) | 504 g |
| Poids par pièce (hors emballage) | 370 g |
| Numéro du tarif douanier | 85363030 |
| Pays d'origine | CN |

TRIO-DIODE/12-24DC/2X10/1X20 - Module de redondance



2866514

<https://www.phoenixcontact.com/fr/produits/2866514>

Caractéristiques techniques

Données d'entrée

Fonctionnement DC

| | |
|--|--|
| Plage de tension nominale d'entrée | 12 V DC ... 24 V DC |
| Plage de tension d'entrée | 10 V DC ... 30 V DC |
| Plage de tension d'entrée DC | 10 V DC ... 30 V DC |
| Type de tension de la tension d'alimentation | DC |
| Protection contre l'inversion de polarité | oui, < 60 V |
| Courant d'entrée nominal (I_N) | 2x 10 A (-25 °C ... 55 °C) 1x 20 A (-25 °C ... 55 °C) |
| Courant maximal I_{max} | 2x 15 A (-25 °C ... 40 °C) 1x 30 A (-25 °C ... 40 °C) |
| Protection contre les transitoires | Varistance |
| Chute de tension entrée / sortie | 0,5 V |

Données de sortie

| | |
|---|---|
| Rendement | > 97 % |
| Tension de sortie nominale | $U_{in} - 0,5 V$ |
| Courant nominal de sortie (I_N) | 20 A (Augmentation de puissance) 10 A (Redondance) |
| Déclassement | 55 °C ... 70 °C (2,5 %/K) |
| Puissance dissipée charge nominale max. | 7 W ($I_{OUT} = 10 A$) |
| Connectabilité en série | non |

Signal: Redondance OK sans potentiel

| | |
|---------------------------------|--|
| Description de la sortie | contact fermé avec U_{IN1} & $U_{IN2} > 8 V$ |
| Tension de commutation maximale | max. 60 V DC |
| Courant d'appel maximum | ≤ 100 mA (protection contre les courts-circuits) |

Caractéristiques de raccordement

Entrée

| | |
|-----------------------------------|---------------------|
| Type de raccordement | Raccordement vissé |
| Section de conducteur rigide min. | 0,2 mm ² |
| Section de conducteur rigide max. | 2,5 mm ² |
| Section de conducteur souple min. | 0,2 mm ² |
| Section de conducteur souple max. | 2,5 mm ² |
| Section du conducteur AWG min. | 24 |
| Section du conducteur AWG max. | 14 |
| Longueur à dénuder | 9 mm |
| Filetage vis | M2,5 |
| Couple de serrage min. | 0,4 Nm |
| Couple de serrage max. | 0,5 Nm |

TRIO-DIODE/12-24DC/2X10/1X20 - Module de redondance



2866514

<https://www.phoenixcontact.com/fr/produits/2866514>

Sortie

| | |
|-----------------------------------|---------------------|
| Type de raccordement | Raccordement vissé |
| Section de conducteur rigide min. | 0,5 mm ² |
| Section de conducteur rigide max. | 6 mm ² |
| Section de conducteur souple min. | 0,5 mm ² |
| Section de conducteur souple max. | 4 mm ² |
| Section du conducteur AWG min. | 20 |
| Section du conducteur AWG max. | 10 |
| Longueur à dénuder | 14 mm |
| Filetage vis | M3 |
| Couple de serrage min. | 0,5 Nm |
| Couple de serrage max. | 0,6 Nm |

Signal

| | |
|-----------------------------------|---------------------|
| Section de conducteur rigide min. | 0,2 mm ² |
| Section de conducteur rigide max. | 2,5 mm ² |
| Section de conducteur souple min. | 0,2 mm ² |
| Section de conducteur souple max. | 2,5 mm ² |
| Section du conducteur AWG min. | 24 |
| Section du conducteur AWG max. | 14 |
| Filetage vis | M2,5 |
| Couple de serrage min. | 0,4 Nm |
| Couple de serrage max. | 0,5 Nm |

Signalisation

| | |
|------------------------|--------------------------|
| Modes de signalisation | LED Contact de relais |
|------------------------|--------------------------|

Sortie de signal: Redondance OK sans potentiel

| | |
|-------------------------------------|--|
| Affichage d'état | LED « Redundancy OK » |
| Informations sur l'affichage d'état | $U_{IN1} \& U_{IN2} > 8 \text{ V}$: La LED est allumée en vert. |

Propriétés électriques

| | |
|--|-------|
| Tension d'isolement entrée, sortie/boîtier | 500 V |
|--|-------|

Propriétés du produit

| | |
|----------------------------|----------------------|
| Type de produit | Module de redondance |
| Gamme de produits | TRIO DIODE |
| MTBF (IEC 61709, SN 29500) | > 10000000 h (40 °C) |
| LED | oui |

Propriétés d'isolation

| | |
|----------------------|-----|
| Classe de protection | III |
| Degré de pollution | 2 |

TRIO-DIODE/12-24DC/2X10/1X20 - Module de redondance



2866514

<https://www.phoenixcontact.com/fr/produits/2866514>

Dimensions

| | |
|------------|--------|
| Largeur | 32 mm |
| Hauteur | 130 mm |
| Profondeur | 115 mm |
| Graduation | 1,8 UL |

Dimensions de montage

| | |
|---------------------------------------|---------------|
| Distance de montage à droite/à gauche | 0 mm / 0 mm |
| Distance de montage en haut/en bas | 50 mm / 50 mm |

Montage

| | |
|-------------------------|--|
| Type de montage | Montage sur rail DIN |
| Instructions de montage | juxtaposable : horizontalement 0 mm, verticalement 50 mm |
| Position de montage | Profilé horizontal NS 35, EN 60715 |

Indications sur les matériaux

| | |
|-------------------------------|-------------------------|
| Matériau du boîtier | Métallique |
| Matériau du boîtier | Tôle d'acier galvanisée |
| Version du boîtier | Tôle d'acier galvanisée |
| Version des éléments latéraux | Aluminium |

Conditions environnementales et de durée de vie

Conditions ambiantes

| | |
|---|---|
| Indice de protection | IP20 |
| Température ambiante (fonctionnement) | -25 °C ... 70 °C (derating à partir de 55 °C : 2,5%/K) |
| Température ambiante (stockage/transport) | -40 °C ... 85 °C |
| Classe climatique | 3K3 (selon EN 60721) |
| Humidité de l'air max. admissible (service) | ≤ 95 % (à 25 °C, sans condensation) |
| Choc | 15g toutes directions, selon CEI 60068-2-27 |
| Vibrations (service) | < 15 Hz, amplitude ±2,5 mm 15 Hz ... 150 Hz, 2,3g t _v = 90 min. |

Normes et spécifications

| | |
|---|---|
| Norme – Equipement électronique des installations à courant fort | EN 50178/VDE 0160 (PELV) |
| Norme – sécurité électrique | EN 60950-1/VDE 0805 (SELV) |
| Norme - Protection contre les courants dangereux pour les personnes, exigences fondamentales pour un isolement sûr dans les équipements électriques | EN 50178 |
| Norme – Faible tension de protection | CEI 60950-1 (SELV) et EN 60204-1 (PELV) |
| Norme, sectionnement sûr | DIN VDE 0100-410 |

Homologations

| | |
|------------------|--|
| Homologations UL | UL/C-UL Listed UL 508 UL/C-UL Recognized UL 60950-1 |
|------------------|--|

TRIO-DIODE/12-24DC/2X10/1X20 - Module de redondance



2866514

<https://www.phoenixcontact.com/fr/produits/2866514>

Données CEM

| | |
|---|--|
| Compatibilité électromagnétique | Conformité à la directive CEM 2014/30/UE |
| Directive basse tension | Conformité à la directive NSR 2014/35/UE |
| Règles CEM Perturbations radioélectriques | EN 61000-6-3 EN 61000-6-4 |
| Règles CEM - Immunité électromagnétique | EN 61000-6-1 EN 61000-6-2 |

Décharge électrostatique

| | |
|----------------------|--------------|
| Normes/Prescriptions | EN 61000-4-2 |
| Boîtier | Niveau 3 |

Décharge électrostatique

| | |
|----------------------|-----------------------------|
| Décharge par contact | 6 kV (Décharge par contact) |
| Décharge dans l'air | 8 kV (Décharge dans l'air) |
| Remarque | Critère B |

Champ électromagnétique HF

| | |
|----------------------|--------------|
| Normes/Prescriptions | EN 61000-4-3 |
|----------------------|--------------|

Champ électromagnétique HF

| | |
|--------------------|------------------|
| Plage de fréquence | 80 MHz ... 3 GHz |
| Intensité de champ | 10 V/m |
| Remarque | Critère A |

Transitoires électriques rapides (en salves)

| | |
|----------------------|--------------|
| Normes/Prescriptions | EN 61000-4-4 |
|----------------------|--------------|

Transitoires électriques rapides (en salves)

| | |
|----------|---|
| Entrée | 2 kV (niveau 3 - asymétrique : conducteur par rapport à la terre) |
| Sortie | 2 kV (niveau 3 - asymétrique : conducteur par rapport à la terre) |
| Remarque | Critère B |

Contrainte de surtension transitoire (Surge)

| | |
|----------------------|--------------|
| Normes/Prescriptions | EN 61000-4-5 |
|----------------------|--------------|

Contrainte de surtension transitoire (Surge)

| | |
|----------|--|
| Entrée | 2 kV (niveau 3 - asymétrique : conducteur par rapport à la terre) |
| | 1 kV (Niveau 2 - symétrique : conducteur par rapport à conducteur) |
| Sortie | 2 kV (niveau 3 - asymétrique : conducteur par rapport à la terre) |
| | 1 kV (Niveau 2 - symétrique : conducteur par rapport à conducteur) |
| Remarque | Critère B |

Perturbations conduites

| | |
|----------------------|--------------|
| Normes/Prescriptions | EN 61000-4-6 |
|----------------------|--------------|

TRIO-DIODE/12-24DC/2X10/1X20 - Module de redondance



2866514

<https://www.phoenixcontact.com/fr/produits/2866514>

Perturbations conduites

| | |
|--------------------|--------------------|
| Entrée/sortie | Niveau 3 |
| Plage de fréquence | 150 kHz ... 80 MHz |
| Remarque | Critère A |
| Tension | 10 V |

Émissions

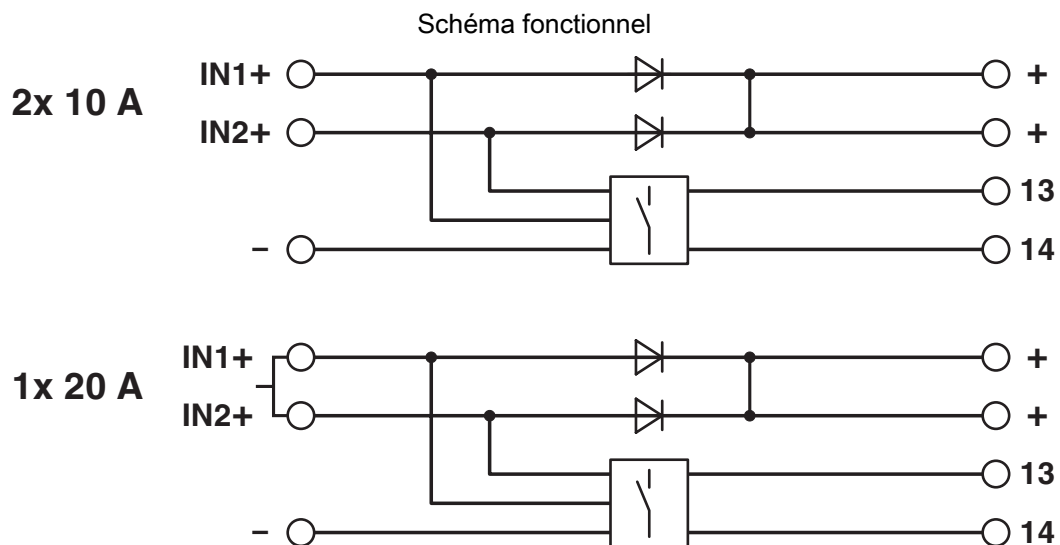
| | |
|---|--|
| Normes/Prescriptions | EN 61000-6-3 |
| Tension perturbatrice selon à EN 55011 | EN 55011 (EN 55022) classe B domaine d'application : industrie et zones résidentielles |
| Perturbations radioélectriques selon EN 55011 | EN 55011 (EN 55022) classe B domaine d'application : industrie et zones résidentielles |

TRIO-DIODE/12-24DC/2X10/1X20 - Module de redondance

2866514

<https://www.phoenixcontact.com/fr/produits/2866514>

Dessins



TRIO-DIODE/12-24DC/2X10/1X20 - Module de redondance



2866514

<https://www.phoenixcontact.com/fr/produits/2866514>

Homologations

To download certificates, visit the product detail page: <https://www.phoenixcontact.com/fr/produits/2866514>



cUL Recognized

Identifiant de l'homologation: FILE E 211944



UL Recognized

Identifiant de l'homologation: E211944



EAC

Identifiant de l'homologation: RU S-DE.BL08.W.00764



NK

Identifiant de l'homologation: TA25015M

| | Tension nominale U_N | Intensité nominale I_N | Section AWG | Section mm^2 |
|-------|------------------------|--------------------------|-------------|-----------------------|
| keine | | | | |
| | 500 V | 63 A | - | - 10 |



UL Listed

Identifiant de l'homologation: E123528



cUL Listed

Identifiant de l'homologation: E123528

ABS

Identifiant de l'homologation: 26-0442639-PDA

DNV

Identifiant de l'homologation: TAA000011F

TRIO-DIODE/12-24DC/2X10/1X20 - Module de redondance



2866514

<https://www.phoenixcontact.com/fr/produits/2866514>

Classifications

ECLASS

| | |
|-------------|----------|
| ECLASS-13.0 | 27371010 |
| ECLASS-15.0 | 27371010 |

ETIM

| | |
|-----------|----------|
| ETIM 10.0 | EC002878 |
|-----------|----------|

UNSPSC

| | |
|-------------|----------|
| UNSPSC 21.0 | 32151500 |
|-------------|----------|

TRIO-DIODE/12-24DC/2X10/1X20 - Module de redondance



2866514

<https://www.phoenixcontact.com/fr/produits/2866514>

Conformité environnementale

EU RoHS

| | |
|---|--------------|
| Conforme aux exigences de la directive RoHS | Oui |
| sauf exceptions mentionnées | 7(a), 7(c)-I |

China RoHS

| | |
|--|--|
| Environment friendly use period (EFUP) | EFUP-25 |
| | Vous trouverez un tableau de déclaration conformément à IACPEIP (China RoHS) concernant les produits dans la zone de téléchargement du produit correspondant sous « Déclaration du fabricant ». Pour tous les produits avec EFUP-E, aucun tableau de déclaration conformément à IACPEIP (China RoHS) nest établi car cela nest pas nécessaire. |

EU REACH SVHC

| | |
|---|--------------------------------------|
| Indication de substance soumise à autorisation REACH (n° CAS) | Lead(n° CAS: 7439-92-1) |
| SCIP | 2f7017c8-30fe-4906-aa28-d27370b04565 |

EF3.1 Changement climatique

| | |
|---------|----------------|
| CO2e kg | 12,477 kg CO2e |
|---------|----------------|

Phoenix Contact 2026 © - Tous droits réservés
<https://www.phoenixcontact.com>

PHOENIX CONTACT SAS
52 Boulevard de Beaubourg Emerainville
77436 Marne La Vallée Cedex 2 France
+33 (0) 1 60 17 98 98
documentation@phoenixcontact.fr