

QUINT-BUFFER/24DC/20 - Module tampon



2866213

<https://www.phoenixcontact.com/fr/produits/2866213>

Veillez tenir compte du fait que les données affichées dans ce document PDF proviennent de notre catalogue en ligne. Vous trouverez les données complètes dans la documentation utilisateur. Nos conditions générales d'utilisation des téléchargements sont applicables.



Module tampon 24 V DC/20 A, dispositif de stockage d'énergie sans entretien à condensateur. Entrée et sortie découplées. Un tableau de sélection clair présentant les courants de charge et les durées d'autonomie ainsi que les temps de chargement après le fonctionnement en tampon est entre autres disponible dans la zone de téléchargement.

Description du produit

Le module de sauvegarde QUINT BUFFER à base de condensateur ne nécessite aucun entretien et se charge des coupures secteur de courte durée. Les systèmes fonctionnent ainsi aussi dans des réseaux instables ou sont arrêtés de manière contrôlée en cas de panne durable après avoir sauvegardé toutes les données de process importantes. Le temps dont on dispose est de 200 ms à 20 A ou 4 s à 1 A. Le module de sauvegarde dispose en outre d'un accumulateur d'énergie pour les pointes de charges et pour déclencher les fusibles. Une sortie de couplage active et un témoin lumineux prennent en charge la surveillance de la fonction. Les consommateurs peuvent être répartis en charges avec ou sans sauvegarde grâce aux diodes intégrées. Le temps de sauvegarde en est rallongé et les consommateurs secourus sont protégés contre les défauts dans le réseau interne.

Données commerciales

Référence	2866213
Conditionnement	1 Unité(s)
Commande minimum	1 Unité(s)
Clé de vente	CMUPE3
Product key	CMUPE3
GTIN	4017918959739
Poids par pièce (emballage compris)	1 □ 103 g
Poids par pièce (hors emballage)	1 □ 000 g
Numéro du tarif douanier	85322200
Pays d'origine	CN

Caractéristiques techniques

Données d'entrée

Tension d'entrée	24 V DC
Plage de tension d'entrée	22,5 V DC ... 30 V DC
Plage de tension d'entrée DC	22,5 V DC ... 30 V DC
Temps de sauvegarde	0,2 s (20 A)
	4 s (1 A)
Courant absorbé	env. 0,1 A
	0,6 A (Processus de charge)
	20,6 A (max.)
Protection contre l'inversion de polarité	oui
Temporisation du chargement	non
Seuil de commutation fixe	< 22 V DC
Seuil de commutation variable	$(U_{IN} - 1 \text{ V}) / 0,1 \text{ s}$
Circuit de protection	Protection contre les transitoires; Diode Zéner bidirectionnelle, 35 V DC

Données de sortie

Rendement	> 95 %
Tension de sortie nominale	24 V DC (dépend de la tension d'entrée)
Plage de réglage de la tension de sortie (U_{Set})	22 V DC ... 28,5 V DC
Courant nominal de sortie (I_N)	20 A
Limitation du courant de sortie	27 A (mode sauvegarde)
Temps de protection contre les microcoupures	200 ms
Résistance à l'alimentation de retour	< 35 V DC (mode sauvegarde)
Protection contre la surtension à la sortie (OVP)	< 35 V DC
Ondulation résiduelle	< 100 mV _{CC} (mode sauvegarde)
Puissance de sortie	480 W
Pointes de commutation charge nominale	< 100 mV _{CC} (20 MHz)
Puissance dissipée	2,5 W (mode prêt à 27 A)
	9,8 W (mode sauvegarde à 27 A)
Circuit de protection	Protection contre les transitoires; Diode Zéner bidirectionnelle, 35 V DC
Montage en parallèle autorisé	oui, pour augmenter le temps de sauvegarde et pour la redondance
Connectabilité en série	oui

Fonctionnement sur secteur

Tension de sortie nominale	24 V DC
Courant nominal de sortie (I_N)	20 A

Fonctionnement sur batterie

Tension de sortie nominale	24 V DC
Courant nominal de sortie (I_N)	20 A

QUINT-BUFFER/24DC/20 - Module tampon



2866213

<https://www.phoenixcontact.com/fr/produits/2866213>

Signal: active (High = module de sauvegarde rechargé)

Description de la sortie	Power Good
Tension de commutation maximale	≤ 24 V
Tension de sortie	+ 24 V
Courant de charge permanent	≤ 20 mA

Stockage d'énergie

Courant de charge	500 mA
Capacité nominale	0,1 Ah
Temps de charge	< 27 s
Support d'enregistrement	interne, capacité
Technologie IQ	non

Caractéristiques de raccordement

Entrée

Type de raccordement	Raccordement vissé
Section de conducteur rigide min.	0,5 mm ²
Section de conducteur rigide max.	16 mm ²
Section de conducteur souple min.	0,5 mm ²
Section de conducteur souple max.	10 mm ²
Section du conducteur AWG min.	20
Section du conducteur AWG max.	6
Longueur à dénuder	10 mm
Filetage vis	M4
Couple de serrage min.	1,2 Nm
Couple de serrage max.	1,5 Nm

Sortie

Type de raccordement	Raccordement vissé
Section de conducteur rigide min.	0,5 mm ²
Section de conducteur rigide max.	16 mm ²
Section de conducteur souple min.	0,5 mm ²
Section de conducteur souple max.	10 mm ²
Section du conducteur AWG min.	20
Section du conducteur AWG max.	6
Longueur à dénuder	10 mm
Filetage vis	M4
Couple de serrage min.	1,2 Nm
Couple de serrage max.	1,5 Nm

Signal

Section de conducteur rigide min.	0,2 mm ²
Section de conducteur rigide max.	2,5 mm ²
Section de conducteur souple min.	0,2 mm ²

QUINT-BUFFER/24DC/20 - Module tampon



2866213

<https://www.phoenixcontact.com/fr/produits/2866213>

Section de conducteur souple max.	2,5 mm ²
Section du conducteur AWG min.	24
Section du conducteur AWG max.	12
Filetage vis	M3
Couple de serrage min.	0,5 Nm
Couple de serrage max.	0,6 Nm

Signalisation

Modes de signalisation	LED sortie de couplage active
Témoin de présence de la tension de service	LED verte

Sortie de signal: active (High = module de sauvegarde rechargé)

Affichage d'état	LED verte « Power Good »
Informations sur l'affichage d'état	Le module de sauvegarde est chargé : LED allumée

Propriétés électriques

Tension d'isolement entrée / sortie	1 kV (Contrôle individuel) 1 kV (homologation du type)
-------------------------------------	---

Propriétés du produit

Type de produit	Module tampon
Technologie IQ	non
MTBF (IEC 61709, SN 29500)	> 500000 h

Propriétés d'isolation

Classe de protection	III
Degré de pollution	2

Dimensions

Largeur	64 mm
Hauteur	130 mm
Profondeur	125 mm

Dimensions de montage

Distance de montage à droite/à gauche	5 mm / 5 mm
Distance de montage en haut/en bas	50 mm / 50 mm

Autre montage possible

Largeur	122 mm
Hauteur	130 mm
Profondeur	67 mm

Montage

Type de montage	Montage sur rail DIN
Instructions de montage	juxtaposable : horizontalement 0 mm, verticalement 50 mm

QUINT-BUFFER/24DC/20 - Module tampon



2866213

<https://www.phoenixcontact.com/fr/produits/2866213>

Position de montage	Profilé horizontal NS 35, EN 60715
---------------------	------------------------------------

Indications sur les matériaux

Matériau du boîtier	Métallique
Version du boîtier	AluNox (AlMg1)

Conditions environnementales et de durée de vie

Conditions ambiantes

Indice de protection	IP20
Température ambiante (fonctionnement)	-25 °C ... 70 °C
Température ambiante (stockage/transport)	-40 °C ... 85 °C
Hauteur d'utilisation	≤ 2000 m
Classe climatique	3K3 (selon EN 60721)
Humidité de l'air max. admissible (service)	≤ 95 % (à 25 °C, sans condensation)
Choc	18 ms, 30g, dans chaque direction (selon CEI 60068-2-27)
Vibrations (service)	< 15 Hz, amplitude ±2,5 mm (selon CEI 60068-2-6) 15 Hz ... 150 Hz, 2,3g, 90 min.

Normes et spécifications

Norme – Equipement électronique des installations à courant fort	EN 50178/VDE 0160 (PELV)
Norme – sécurité électrique	EN 60950-1/VDE 0805 (SELV)
Norme – Faible tension de protection	EN 60950-1 (SELV) et EN 60204 (PELV)
Norme, sectionnement sûr	DIN VDE 0106-101
Norme - sécurité des transformateurs	EN 61558-2-17

Homologations

Homologation construction navale	DNV GL (EMC A), ABS
Homologations UL	UL/C-UL Listed UL 508
	UL/C-UL Recognized UL 60950-1
	UL/C-UL Listed UL 1604, classe I, division 2, groupes A, B, C, D.

Données CEM

Compatibilité électromagnétique	Conformité à la directive CEM 2014/30/UE
Directive basse tension	Conformité à la directive NSR 2014/35/UE
Immunité	EN 61000-6-2:2005

Émissions parasites

Normes / Spécifications	EN 55011 (EN 55022)
-------------------------	---------------------

Décharge électrostatique

Normes/Prescriptions	EN 61000-4-2
Boîtier	Niveau 4

Décharge électrostatique

Décharge par contact	8 kV
----------------------	------

QUINT-BUFFER/24DC/20 - Module tampon



2866213

<https://www.phoenixcontact.com/fr/produits/2866213>

Décharge dans l'air	15 kV
Remarque	Critère B

Champ électromagnétique HF

Normes/Prescriptions	EN 61000-4-3
----------------------	--------------

Champ électromagnétique HF

Plage de fréquence	80 MHz ... 1 GHz
Intensité de champ	10 V/m
Remarque	Critère A

Transitoires électriques rapides (en salves)

Normes/Prescriptions	EN 61000-4-4
----------------------	--------------

Transitoires électriques rapides (en salves)

Entrée	2 kV (niveau 3 - asymétrique : conducteur par rapport à la terre)
Sortie	2 kV (niveau 3 - asymétrique : conducteur par rapport à la terre)
Signal	1 kV (niveau 2 - asymétrique : conducteur par rapport à la terre)
Remarque	Critère B

Contrainte de surtension transitoire (Surge)

Normes/Prescriptions	EN 61000-4-5
----------------------	--------------

Contrainte de surtension transitoire (Surge)

Entrée/sortie	0,5 kV (niveau 1 - asymétrique : conducteur par rapport à la terre)
Entrée / sortie / signal	0,5 kV (niveau 1 - symétrique : conducteur par rapport à conducteur)

Perturbations conduites

Normes/Prescriptions	EN 61000-4-6
----------------------	--------------

Perturbations conduites

Entrée/sortie/signal	Niveau 3
Plage de fréquence	0,15 MHz ... 80 MHz
Remarque	Critère A
Tension	10 V

Chutes de tension

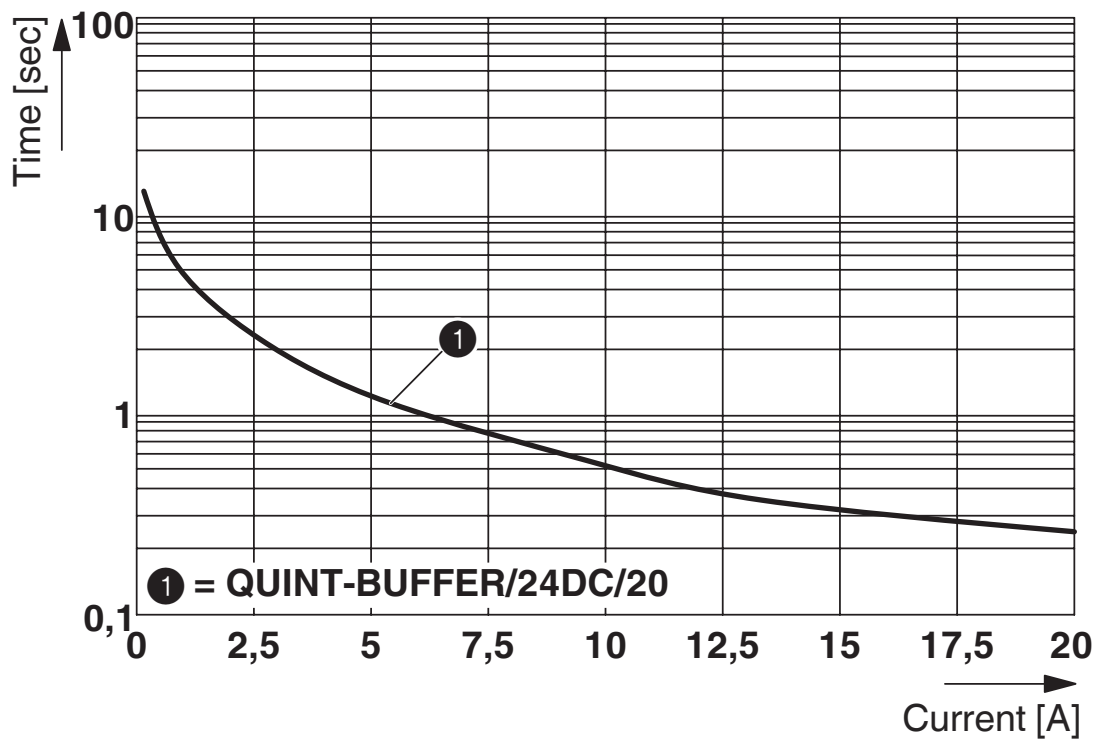
Normes/Prescriptions	EN 61000-4-11
----------------------	---------------

Émissions

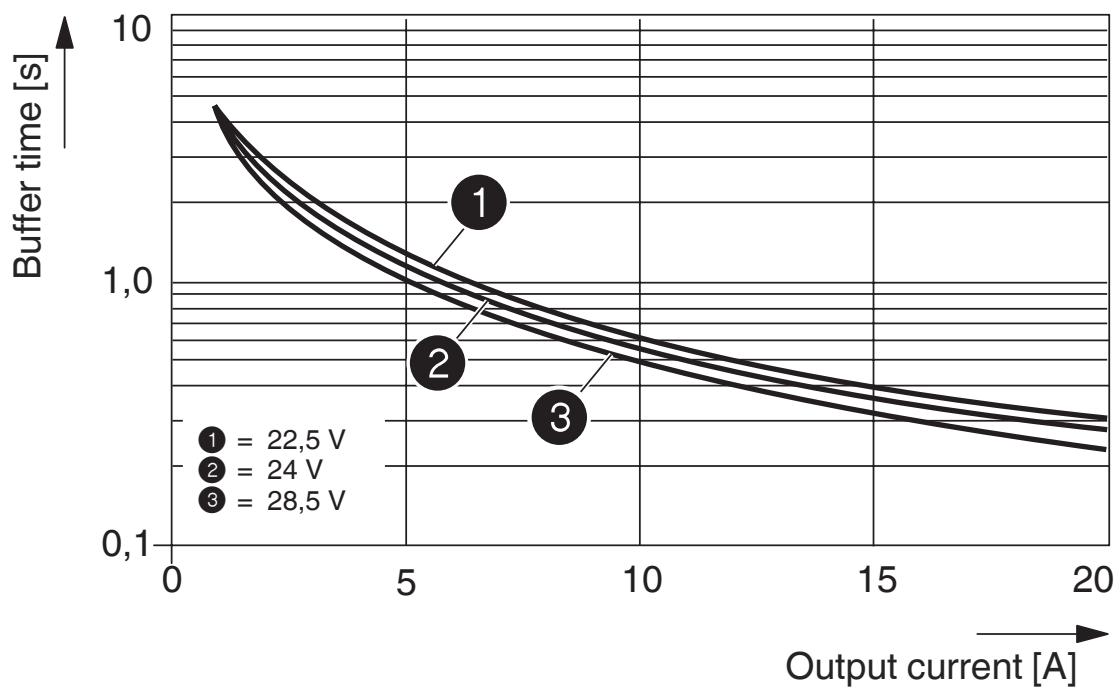
Normes/Prescriptions	EN 61000-6-3
Tension perturbatrice selon à EN 55011	EN 55011 (EN 55022) classe B domaine d'application : industrie et zones résidentielles
Perturbations radioélectriques selon EN 55011	EN 55011 (EN 55022) classe B domaine d'application : industrie et zones résidentielles

Dessins

Diagramme



Diagramme

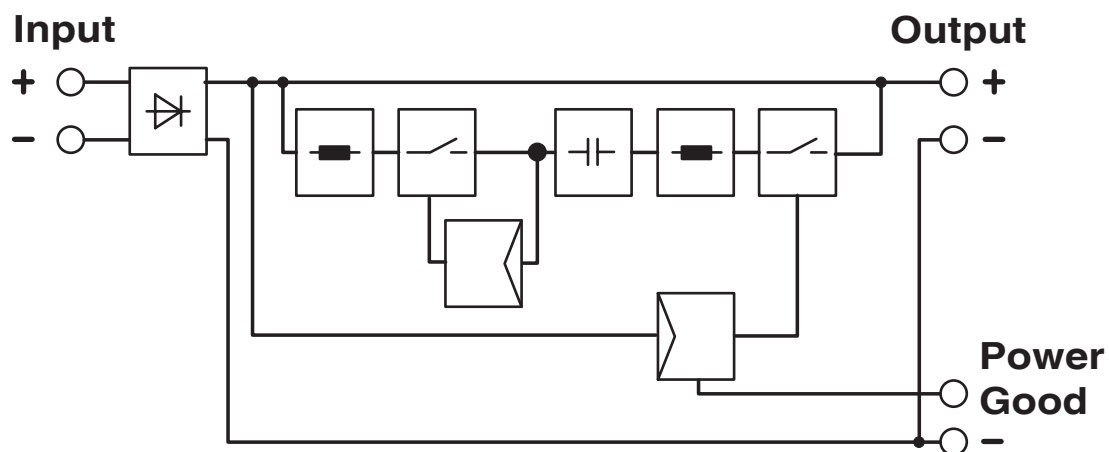


QUINT-BUFFER/24DC/20 - Module tampon

2866213

<https://www.phoenixcontact.com/fr/produits/2866213>

Schéma fonctionnel



QUINT-BUFFER/24DC/20 - Module tampon



2866213

<https://www.phoenixcontact.com/fr/produits/2866213>

Homologations

To download certificates, visit the product detail page: <https://www.phoenixcontact.com/fr/produits/2866213>

ABS

Identifiant de l'homologation: 22-2244289-PDA



cUL Recognized

Identifiant de l'homologation: FILE E 211944



UL Recognized

Identifiant de l'homologation: E211944



EAC

Identifiant de l'homologation: RU S-DE.BL08.W.00764



UL Listed

Identifiant de l'homologation: E123528



cUL Listed

Identifiant de l'homologation: E123528

DNV

Identifiant de l'homologation: TAA00002EW



IECEE CB Scheme

Identifiant de l'homologation: DE/PTZ/0072



cUL Listed

Identifiant de l'homologation: FILE E 199827



UL Listed

Identifiant de l'homologation: E199827

QUINT-BUFFER/24DC/20 - Module tampon



2866213

<https://www.phoenixcontact.com/fr/produits/2866213>

Classifications

ECLASS

ECLASS-13.0	27040692
ECLASS-15.0	27040692

ETIM

ETIM 10.0	EC002850
-----------	----------

UNSPSC

UNSPSC 21.0	26111700
-------------	----------

Conformité environnementale

EU RoHS

Conforme aux exigences de la directive RoHS	Oui
sauf exceptions mentionnées	6(c), 7(a), 7(c)-I

China RoHS

Environment friendly use period (EFUP)	EFUP-25
	Vous trouverez un tableau de déclaration conformément à IACPEIP (China RoHS) concernant les produits dans la zone de téléchargement du produit correspondant sous « Déclaration du fabricant ». Pour tous les produits avec EFUP-E, aucun tableau de déclaration conformément à IACPEIP (China RoHS) n'est établi car cela n'est pas nécessaire.

EU REACH SVHC

Indication de substance soumise à autorisation REACH (n° CAS)	Lead(n° CAS: 7439-92-1)
SCIP	326eccbe-f364-430d-bc01-c3e734219f4b

EF3.1 Changement climatique

CO2e kg	32,089 kg CO2e
---------	----------------