

EMD-FL-V-300 - Relais de surveillance



2866048

<https://www.phoenixcontact.com/fr/produits/2866048>

Veillez tenir compte du fait que les données affichées dans ce document PDF proviennent de notre catalogue en ligne. Vous trouverez les données complètes dans la documentation utilisateur. Nos conditions générales d'utilisation des téléchargements sont applicables.



Relais de surveillance pour le contrôle des tensions monophasées de 0 à 300 V AC/DC, surtension/sous-tension ou fenêtre, mémoire d'erreur, alimentation acceptant une large gamme de tensions d'entrée, 2 inverseurs

Description du produit

Quelle que soit la branche concernée, les exigences de sécurité et de disponibilité des installations sont en augmentation constante. La complexité des process ne cesse d'augmenter dans la construction des machines et l'industrie chimique, mais aussi dans la technique d'automatisation et celle des installations. Les exigences ne cessent de croître dans la technologie de l'énergie également.

Un fonctionnement sans interruption et donc rentable ne peut être obtenu qu'en surveillant en permanence les paramètres importants du réseau et de l'installation. Afin d'éviter les conséquences d'erreurs ou de les limiter, les relais de surveillance électroniques de la série EMD peuvent assurer les tâches de surveillance les plus diverses.

Les états de fonctionnement sont signalés par des LED de couleur et les erreurs survenant soit sont transmises à un automate via un contact libre de potentiel, soit déconnectent une partie de l'installation. Certains modèles sont équipés d'une temporisation de déclenchement pour tolérer à court terme des valeurs mesurées extérieures à la plage de surveillance définie.

Avantages

- Réglable via le potentiomètre en façade
- Plage de tension d'alimentation variable
- Temporisation de démarrage/déclenchement réglable séparément

Données commerciales

Référence	2866048
Conditionnement	1 Unité(s)
Commande minimum	1 Unité(s)
Clé de vente	DK6631
Product key	DK6631
GTIN	4017918975012
Poids par pièce (emballage compris)	166 g
Poids par pièce (hors emballage)	164 g
Numéro du tarif douanier	85364900
Pays d'origine	AT

Caractéristiques techniques

Propriétés du produit

Type de produit	Relais de surveillance de tension
Mode de fonctionnement	100 % ED
Durée de vie mécanique	env. 2×10^7 cycles

Propriétés d'isolation

Isolant	Isolation de base
Catégorie de surtension	III
Degré de pollution	2

Propriétés électriques

Durée de vie électrique	2×10^5 cycles pour une charge ohmique, 1000 VA
Puissance dissipée maximale en condition nominale	1 W
Type de réseau	monophasé
Tension d'isolement assignée	300 V
Tension de tenue aux chocs assignée	4 kV

Alimentation

Plage de tension d'alimentation	24 V AC ... 240 V AC -15 % ... +10 %
	24 V DC ... 240 V DC -20 % ... +25 %
Type de tension d'alimentation	AC/DC
Consommation nominale	4,5 VA (1,5 W)

Données d'entrée

Dénomination entrée	Entrée mesure
Grandeur mesurée	DC, AC Sinus
Fusibles	≤ 20 A
Plage de tension d'entrée	0 V ... 30 V AC/DC (Blocs de jonction : U1 et GND)
	0 V ... 60 V AC/DC (Blocs de jonction : U2 et GND)
	0 V ... 300 V AC/DC (Blocs de jonction : U3 et GND)
Tension d'entrée maximale	100 V _{eff} (Blocs de jonction : U1 et GND)
	150 V _{eff} (Blocs de jonction : U2 et GND)
	440 V _{eff} (Blocs de jonction : U3 et GND)
Résistance d'entrée entrée tension	47 k Ω (Blocs de jonction : U1 et GND)
	100 k Ω (Blocs de jonction : U2 et GND)
	470 k Ω (Blocs de jonction : U3 et GND)
Plage de fréquence	48 Hz ... 400 Hz
Coefficient de température max.	< 0,1 %/K
Plage de réglage de la temp. relais	0,1 s ... 10 s
Plage de réglage de la temporisation au démarrage	0 s ... 10 s
Plage min. de réglage	5 % ... 95 % (de U _N)
Plage max. de réglage	10 % ... 100 % (de U _N)

Fonction	Sous-tension
	Surtension
	Window
	Mémoire d'erreur
Précision de base	± 5 % (de la déviation maximale de l'échelle)
Précision du réglage	≤ 5 % (de la déviation maximale de l'échelle)
Reproductibilité	≤ 2 %
Temps de réarmement	500 ms

Données de sortie

Commutation

Type de contact	2 inverseurs exempts de potentiel
Tension de commutation maximale	250 V AC (selon CEI 60664-1)
Puissance de coupure (charge ohmique) max.	750 VA (3 A/250 V AC, module juxtaposé, espace ≤ 5 mm)
	1250 VA (5 A/250 V AC, module non juxtaposé, espace ≥ 5 mm)
Fusible de sortie	5 A (rapide)

Caractéristiques de raccordement

Type de raccordement	Raccordement vissé
Longueur à dénuder	8 mm
Section de conducteur rigide	0,5 mm ² ... 2,5 mm ²
Section de conducteur souple	0,25 mm ² ... 2,5 mm ²
Section conduct. AWG	20 ... 14

Dimensions

Largeur	22,5 mm
Hauteur	90 mm
Profondeur	113 mm

Indications sur les matériaux

Couleur	vert (RAL 6021)
Type d'isolant boîtier	Polyamide PA, autoextinguible

Conditions environnementales et de durée de vie

Conditions ambiantes

Indice de protection (Boîtier)	IP40 (Boîtiers)
Indice de protection (Blocs de jonction)	IP20 (Blocs de jonction)
Température ambiante (fonctionnement)	-25 °C ... 55 °C
	-25 °C ... 40 °C (répond à UL 508)
Température ambiante (stockage/transport)	-25 °C ... 70 °C
Classe climatique	3K3 (selon EN 60721)
Humidité de l'air admissible (fonctionnement)	15 % ... 85 %

Homologations

EMD-FL-V-300 - Relais de surveillance



2866048

<https://www.phoenixcontact.com/fr/produits/2866048>

CE

Certificat	Conformité CE
------------	---------------

UL, USA / Canada

Repérage	UL/C-UL Listed UL 508
----------	-----------------------

Données CEM

Compatibilité électromagnétique	Conformité à la directive CEM
Directive basse tension	Conformité à la directive NS
Immunité	EN 61000-6-2

Émissions parasites

Normes / Spécifications	EN 61000-6-4
-------------------------	--------------

Normes et spécifications

Normes/Prescriptions	EN 50178
----------------------	----------

Montage

Type de montage	Montage sur rail DIN
Instructions de montage	sur profilé normalisé NS 35 selon EN 60715
Position de montage	indifférent

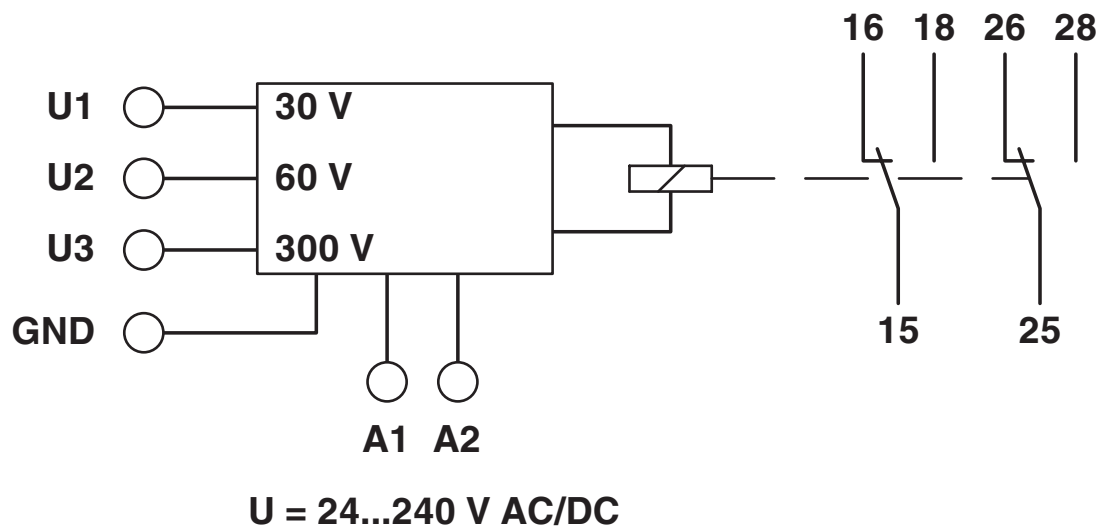
EMD-FL-V-300 - Relais de surveillance

2866048

<https://www.phoenixcontact.com/fr/produits/2866048>

Dessins

Schéma fonctionnel



EMD-FL-V-300 - Relais de surveillance



2866048

<https://www.phoenixcontact.com/fr/produits/2866048>

Homologations

 To download certificates, visit the product detail page: <https://www.phoenixcontact.com/fr/produits/2866048>



EAC

Identifiant de l'homologation: RU*C-DE.*08.B.00010



UL Listed

Identifiant de l'homologation: FILE E 172140



cUL Listed

Identifiant de l'homologation: FILE E 172140

EMD-FL-V-300 - Relais de surveillance



2866048

<https://www.phoenixcontact.com/fr/produits/2866048>

Classifications

ECLASS

ECLASS-13.0	27371801
ECLASS-15.0	27371801

ETIM

ETIM 10.0	EC001438
-----------	----------

UNSPSC

UNSPSC 21.0	41113600
-------------	----------

EMD-FL-V-300 - Relais de surveillance



2866048

<https://www.phoenixcontact.com/fr/produits/2866048>

Conformité environnementale

EU RoHS

Conforme aux exigences de la directive RoHS	Oui, Aucun exception
---	----------------------

China RoHS

Environment friendly use period (EFUP)	EFUP-E
	Aucune substance dangereuse au-dessus des valeurs limites

EU REACH SVHC

Indication de substance soumise à autorisation REACH (n° CAS)	Aucun substance na un taux pondéral supérieur à 0,1 %
---	---

EF3.1 Changement climatique

CO2e kg	7,573 kg CO2e
---------	---------------

Phoenix Contact 2026 © - Tous droits réservés

<https://www.phoenixcontact.com>

PHOENIX CONTACT SAS

52 Boulevard de Beaubourg Emerainville

77436 Marne La Vallée Cedex 2 France

+33 (0) 1 60 17 98 98

documentation@phoenixcontact.fr