

MACX MCR-EX-SL-NAM-NAM - Amplificateur-séparateur



2866006

<https://www.phoenixcontact.com/fr/produits/2866006>

Veillez tenir compte du fait que les données affichées dans ce document PDF proviennent de notre catalogue en ligne. Vous trouverez les données complètes dans la documentation utilisateur. Nos conditions générales d'utilisation des téléchargements sont applicables.



Ex i-Amplificateur-séparateur NAMUR pour détecteurs de proximité à sécurité intrinsèque et interrupteurs en atmosphère explosible. Sortie transistorisée passive (résistive selon EN 60947-5-6), nombre de canaux: 1, Configuration standard, Isolation 3 voies, Transparence des défauts de ligne, Safety Integrity Level (SIL, IEC 61508): 2, Systematic Capability: 3, Raccordement vissé

Avantages

- Entrée de signaux : sécurité intrinsèque [Ex ia] ; pour les détecteurs de proximité NAMUR (EN 60947-5-6) ou les contacts de commutation
- Sortie de signal avec comportement résistif (transistor), selon la norme EN 60947-5-6
- Sortie de signal avec transparence des défauts de câblage, message de défauts de câblage directement via la sortie de signal au niveau de l'API ou du PLS
- Jusqu'à 5 kHz de fréquence de commutation
- Sens d'action commutable
- Détection d'erreurs de ligne (LFD) activable/désactivable
- SIL 2 selon CEI/EN 61508
- Isolation galvanique 3 voies
- Alimentation en énergie et message d'erreur possibles via le connecteur sur profilé
- Connecteurs à sortie vissée, raccordement vissé
- Installation autorisée en zone 2
- Largeur de boîtier : 12,5 mm

Données commerciales

Référence	2866006
Conditionnement	1 Unité(s)
Commande minimum	1 Unité(s)
Remarque	Fabrication à la commande (pas de reprise)
Clé de vente	DK1213
Product key	DK1213
GTIN	4046356667876
Poids par pièce (emballage compris)	167,2 g
Poids par pièce (hors emballage)	167,2 g
Numéro du tarif douanier	85365019
Pays d'origine	DE

MACX MCR-EX-SL-NAM-NAM - Amplificateur-séparateur



2866006

<https://www.phoenixcontact.com/fr/produits/2866006>

Caractéristiques techniques

Propriétés du produit

Type de produit	Amplificateur-séparateur
Gamme de produits	MACX Analog
Nombre de voies	1
Configuration	DIP switch

Propriétés du système

Fonctionnalité

Configuration	DIP switch
---------------	------------

Propriétés électriques

Isolation galvanique	Isolation 3 voies
Isolation galvanique entre l'entrée et la sortie	oui
Surveillance de la ligne	Transparence des défauts de ligne

Isolation galvanique

Tension d'essai	2,5 kV AC (50 Hz, 60 s)
Catégorie de surtension	II
Degré de pollution	2

Isolation galvanique Entrée/sortie CEI/EN 60079-11

Normes/Prescriptions	CEI/EN 60079-11
Tension d'isolement assignée	375 V _{CC}

Isolation galvanique Entrée / alimentation, connecteur sur profilé CEI/EN 60079-11

Normes/Prescriptions	CEI/EN 60079-11
Tension d'isolement assignée	375 V _{CC}

Isolation galvanique Sortie/entrée/alimentation, connecteur sur profilé CEI/EN 61010-1

Normes/Prescriptions	CEI/EN 61010-1
Tension d'isolement assignée	300 V _{rms}
Isolant	Isolement sécurisé

Alimentation

Tension nominale d'alimentation	12 V DC ... 24 V DC -20 % ... +25 %
Plage de tension d'alimentation	9,6 V DC ... 30 V DC
Puissance dissipée	< 0,6 W
Consommation de puissance	< 600 mW

Données d'entrée

Signal: NAMUR

Description de l'entrée	à sécurité intrinsèque
Nombre d'entrées	1

MACX MCR-EX-SL-NAM-NAM - Amplificateur-séparateur



2866006

<https://www.phoenixcontact.com/fr/produits/2866006>

Sources d'entrée utilisables	Détecteurs de proximité NAMUR (CEI/EN 60947-5-6)
	Contacts de commutation indépendants du potentiel
	Contacts de commutation montés avec résistance
Seuil de commutation courant signal « 0 »	< 1,2 mA (bloquant)
Seuil de commutation courant signal « 1 »	> 2,1 mA (conducteur)
Hystérésis de commutation	< 0,2 mA
Détection de défaut de ligne	< 0,05 mA ... 0,35 mA (Rupture de ligne)
	< 100 Ω ... 360 Ω (Court-circuit)
	activé/désactivé via commutateur DIP
Tension de marche à vide	8 V DC ±10 %

Données de sortie

Commutation: Transistor

Description de la sortie	passif
Fréquence de commutation	5 kHz

Signal

Nombre de sorties	1
-------------------	---

Caractéristiques de raccordement

Type de raccordement	Raccordement vissé
Longueur à dénuder	7 mm
Filetage vis	M3
Section de conducteur rigide	0,2 mm ² ... 2,5 mm ²
Section de conducteur souple	0,2 mm ² ... 2,5 mm ²
Section conduct. AWG	24 ... 14
Couple de serrage	0,5 Nm ... 0,6 Nm

Alvéole pour fiche test

Diamètre max.	2,3 mm
---------------	--------

Données Ex

Installation Ex (EPL)	Gc
	Div. 2
Circuits électriques Ex i (EPL)	[Ga]
	[Da]
	[Ma]
	[Div. 1]

Données relatives à la technique de sécurité

Inductance interne max. L_i	négligeable
Capacité interne max. C_i	1,1 nF
Tension de sortie max. U_o	9,6 V
Courant de sortie max. I_o	10 mA
Puissance de sortie max. P_o	25 mW

MACX MCR-EX-SL-NAM-NAM - Amplificateur-séparateur



2866006

<https://www.phoenixcontact.com/fr/produits/2866006>

Tension maximale de sécurité U_m	253 V AC
	125 V DC
I/A (circuit électrique simple): Inductance extérieure maximale L_o / Capacité extérieure maximale C_o	1000 mH / 210 μ F
I/B/I/C (circuit électrique simple): Inductance extérieure maximale L_o / Capacité extérieure maximale C_o	1000 mH / 26 μ F
I/C (circuit électrique simple): Inductance extérieure maximale L_o / Capacité extérieure maximale C_o	300 mH / 3,6 μ F
I/B/I/A/I/C (circuit électrique mixte): Inductance extérieure maximale L_o / Capacité extérieure maximale C_o	100 mH / 1 μ F
I/C (circuit électrique mixte): Inductance extérieure maximale L_o / Capacité extérieure maximale C_o	100 mH / 510 nF, 50 mH / 580 nF, 5 mH / 600 nF

Interfaces

Données

Nombre de voies	0
-----------------	---

Signalisation

Affichage d'état	LED verte (tension d'alimentation)
	LED jaune (état de commutation)
	LED rouge (défaut sur la ligne)

Dimensions

Dessin coté	
Largeur	12,5 mm
Hauteur	112,5 mm
Profondeur	113,7 mm
Profondeur NS 35/7,5	114,5 mm (Enclenché sur un rail DIN NS 35/7,5, conforme à la norme EN 60715)

Indications sur les matériaux

Couleur	gris (RAL 7042)
Classe d'inflammabilité selon UL 94 (Boîtier)	V0 (Boîtiers)
Matériau du boîtier	PA 6.6-FR

Valeurs caractéristiques

Données relatives à la technique de sécurité

Niveau d'intégrité de sécurité (SIL)	2
--------------------------------------	---

Données relatives à la technique de sécurité

MACX MCR-EX-SL-NAM-NAM - Amplificateur-séparateur



2866006

<https://www.phoenixcontact.com/fr/produits/2866006>

Niveau d'intégrité de sécurité (SIL)	2
--------------------------------------	---

Conditions environnementales et de durée de vie

Conditions ambiantes

Indice de protection	IP20 (pas évalué par UL)
Température ambiante (fonctionnement)	-40 °C ... 60 °C (Position de montage au choix) -40 °C ... 70 °C (Déclassement)
Température ambiante (stockage/transport)	-40 °C ... 80 °C
Humidité de l'air admissible (fonctionnement)	10 % ... 95 % (pas de condensation)

Hauteur d'utilisation (≤ 2000 m)

Altitude	≤ 2000 m (Les caractéristiques techniques concernent des altitudes ≤2000 m au-dessus du niveau de la mer. Pour les altitudes >2000 m au-dessus du niveau de la mer, voir la fiche technique.)
Température ambiante (fonctionnement)	-40 °C ... 60 °C -40 °C ... 70 °C (Déclassement)
Tension d'isolement assignée	265 V AC/DC ($U_{\text{isolation "ec"}}$: alimentation, entrée / sortie)

Hauteur d'utilisation (≤ 3000 m)

Plage de hauteurs	> 2000 m ... 3000 m
Température ambiante (fonctionnement)	-40 °C ... 54 °C -40 °C ... 63 °C (Déclassement)
Tension maximale de sécurité U_m	190 V AC 110 V DC
Tension d'isolement assignée	190 V AC/DC ($U_{\text{isolation "ec"}}$: alimentation, entrée / sortie)

Hauteur d'utilisation (≤ 4000 m)

Plage de hauteurs	> 3000 m ... 4000 m
Température ambiante (fonctionnement)	-40 °C ... 48 °C -40 °C ... 56 °C (Déclassement)
Tension maximale de sécurité U_m	60 V
Tension d'isolement assignée	60 V AC/DC ($U_{\text{isolation "ec"}}$: alimentation, entrée / sortie)

Hauteur d'utilisation (≤ 5000 m)

Plage de hauteurs	> 4000 m ... 5000 m
Température ambiante (fonctionnement)	-40 °C ... 42 °C -40 °C ... 49 °C (Déclassement)
Tension maximale de sécurité U_m	60 V
Tension d'isolement assignée	60 V AC/DC ($U_{\text{isolation "ec"}}$: alimentation, entrée / sortie)

Homologations

CE

Certificat	Conformité CE
Remarque	en plus de la norme EN 61326

MACX MCR-EX-SL-NAM-NAM - Amplificateur-séparateur



2866006

<https://www.phoenixcontact.com/fr/produits/2866006>

ATEX

Repérage	⊕ II (1) G [Ex ia Ga] IIC
	⊕ II (1) D [Ex ia Da] IIIC
	⊕ II 3(1) G Ex ec [ia Ga] IIC T4 Gc
	⊕ I (M1) [Ex ia Ma] I
Certificat	IBExU 08 ATEX 1100 X

IECEX

Repérage	[Ex ia Ga] IIC
	[Ex ia Da] IIIC
	Ex ec [ia Ga] IIC T4 Gc
	[Ex ia Ma] I
Certificat	IECEX IBE 08.0005X

CCC / China-Ex

Repérage	[Ex ia Ga] IIC
	[Ex ia Da] IIIC
	Ex ec [ia Ga] IIC T4 Gc
Certificat	2022122316115978

UL, USA / Canada

Repérage	UL 61010 Listed
Certificat	UL® C.D.-No 83104549

Homologation construction navale

Certificat	DNV GL TAA000020C
------------	-------------------

Safety Integrity Level (SIL, IEC 61508)

Repérage	2
Certificat	IN-AT-AS-MRL-25-00008

Systematic Capability

Repérage	3
----------	---

INMETRO

Repérage	[Ex ia Ga] IIC
	[Ex ia Da] IIIC
	Ex ec [ia Ga] IIC T4 Gc
	[Ex ia Ma] I
Certificat	DNV 18.0141 X

Données de construction navale

Temperature	B
Humidity	B
Vibration	A
EMC	A
Enclosure	Required protection according to the Rules shall be provided

MACX MCR-EX-SL-NAM-NAM - Amplificateur-séparateur



2866006

<https://www.phoenixcontact.com/fr/produits/2866006>

	upon installation on board
--	----------------------------

Données CEM

Compatibilité électromagnétique	Conformité à la directive CEM
Immunité	EN 61000-6-2

Émissions parasites

Normes / Spécifications	EN 61000-6-4
-------------------------	--------------

Normes et spécifications

Isolation galvanique	Isolation 3 voies
----------------------	-------------------

GB Standard

Normes/Prescriptions	GB/T 3836.1
	GB/T 3836.3
	GB/T 3836.4

Montage

Type de montage	Montage sur rail DIN
-----------------	----------------------

MACX MCR-EX-SL-NAM-NAM - Amplificateur-séparateur

2866006

<https://www.phoenixcontact.com/fr/produits/2866006>

Dessins

Dessin coté

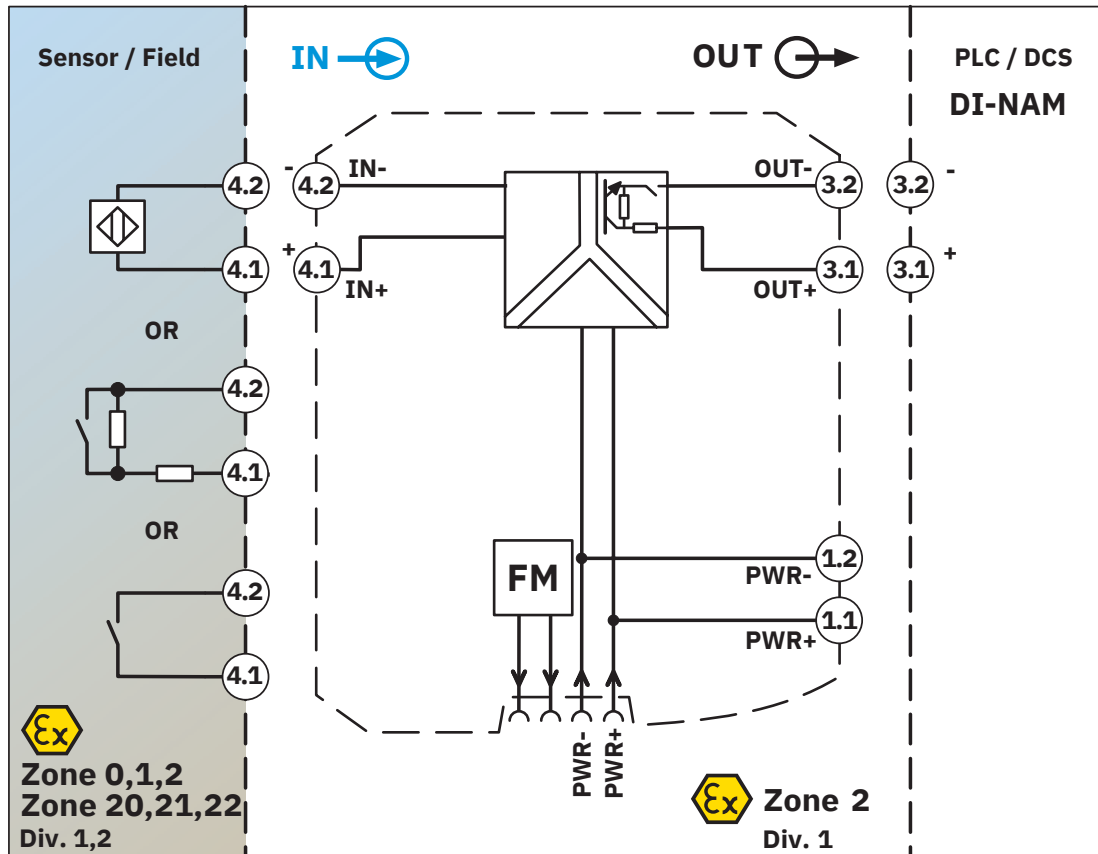


MACX MCR-EX-SL-NAM-NAM - Amplificateur-séparateur

2866006

<https://www.phoenixcontact.com/fr/produits/2866006>

Schéma fonctionnel



MACX MCR-EX-SL-NAM-NAM - Amplificateur-séparateur



2866006

<https://www.phoenixcontact.com/fr/produits/2866006>

Homologations

 To download certificates, visit the product detail page: <https://www.phoenixcontact.com/fr/produits/2866006>



UL Listed

Identifiant de l'homologation: E330267

Functional Safety

Identifiant de l'homologation: 12/06-054 R016 V2R0

DNV

Identifiant de l'homologation: TAA000020C

TUEV Austria FS

Identifiant de l'homologation: IN-AT-AS-MRL-25-0008

ECAS

Identifiant de l'homologation: 163682 E25 08 169507



IECEX

Identifiant de l'homologation: IECEX IBE 08.0005X



cUL Listed

Identifiant de l'homologation: E199827



UL Listed

Identifiant de l'homologation: E199827



ATEX

Identifiant de l'homologation: IBExU 08 ATEX 1100

INMETRO

Identifiant de l'homologation: DNV 18.0141 X



ATEX

Identifiant de l'homologation: IBExU 12 ATEX 1169

MACX MCR-EX-SL-NAM-NAM - Amplificateur-séparateur



2866006

<https://www.phoenixcontact.com/fr/produits/2866006>



CCC

Identifiant de l'homologation: 2022122316115978

MACX MCR-EX-SL-NAM-NAM - Amplificateur-séparateur



2866006

<https://www.phoenixcontact.com/fr/produits/2866006>

Classifications

ECLASS

ECLASS-13.0	27210121
ECLASS-15.0	27210121

ETIM

ETIM 10.0	EC001485
-----------	----------

UNSPSC

UNSPSC 21.0	39121000
-------------	----------

MACX MCR-EX-SL-NAM-NAM - Amplificateur-séparateur



2866006

<https://www.phoenixcontact.com/fr/produits/2866006>

Conformité environnementale

EU RoHS

Conforme aux exigences de la directive RoHS	Oui
sauf exceptions mentionnées	7(a), 7(c)-I

China RoHS

Environment friendly use period (EFUP)	EFUP-50
	Vous trouverez un tableau de déclaration conformément à IACPEIP (China RoHS) concernant les produits dans la zone de téléchargement du produit correspondant sous « Déclaration du fabricant ». Pour tous les produits avec EFUP-E, aucun tableau de déclaration conformément à IACPEIP (China RoHS) n'est établi car cela n'est pas nécessaire.

EU REACH SVHC

Indication de substance soumise à autorisation REACH (n° CAS)	Lead(n° CAS: 7439-92-1)
	6,6'-di-tert-butyl-2,2'-methylenedi-p-cresol(n° CAS: 119-47-1)
	2,2',6,6'-tetrabromo-4,4'-isopropylidenediphenol(n° CAS: 79-94-7)
SCIP	b88f1bb7-80e8-46ad-b2f0-9832b8a47e2e

Phoenix Contact 2026 © - Tous droits réservés
<https://www.phoenixcontact.com>

PHOENIX CONTACT SAS
52 Boulevard de Beaubourg Emerainville
77436 Marne La Vallée Cedex 2 France
+33 (0) 1 60 17 98 98
documentation@phoenixcontact.fr