

# MACX MCR-EX-SL-SD-21-40-LP - Bloc de commande de vanne



2865764

<https://www.phoenixcontact.com/fr/produits/2865764>

Veillez tenir compte du fait que les données affichées dans ce document PDF proviennent de notre catalogue en ligne. Vous trouverez les données complètes dans la documentation utilisateur. Nos conditions générales d'utilisation des téléchargements sont applicables.



Bloc de commande de vanne Ex i. Pour commande à sécurité intrinsèque d'électrovannes Ex i, d'alarmes ou de LED installées en zone Ex. Limitation de courant à 40 mA. Pour des gaz allant jusqu'au groupe IIC, alimentation par boucle, isolation galvanique, niveau d'intégrité de sécurité 3. Raccordement vissé.

## Avantages

- Compatibilité mécanique avec le connecteur sur profilé
- Différentes caractéristiques de sorties compatibles avec les électrovannes du marché
- Auto-alimenté : l'énergie nécessaire est acheminée via le signal de commande, côté entrée
- Jusqu'à SIL 3 selon CEI 61508
- Installation en zone 2 autorisée, mode de protection "n" (EN 60079-15)
- Sortie : [Ex ia] IIC / [Ex ia] IIB
- Isolation galvanique 2 voies
- Entrée : 19,2 V DC ... 30 V DC

## Données commerciales

Référence	2865764
Conditionnement	1 Unité(s)
Commande minimum	1 Unité(s)
Clé de vente	DK1214
Product key	DK1214
GTIN	4046356325233
Poids par pièce (emballage compris)	171,3 g
Poids par pièce (hors emballage)	119 g
Numéro du tarif douanier	85437090
Pays d'origine	DE

# MACX MCR-EX-SL-SD-21-40-LP - Bloc de commande de vanne



2865764

<https://www.phoenixcontact.com/fr/produits/2865764>

## Caractéristiques techniques

### Propriétés du produit

Type de produit	Bloc de commande de vanne
Gamme de produits	MACX Analog
Nombre de voies	1
Vanne compatible	ASCO Coil 195
	Bürkert Coil AC 10 standard
	Bürkert Coil AC 10 high resistance
	Bürkert Coil AC 21 standard 700 mW / 65°C
	Bürkert Coil AC 21 high resistance 700 mW / 65°C
	Bürkert Coil AC 21 standard 900 mW / 45°C
	Bürkert Coil AC 21 high resistance 900 mW / 45°C
	Bürkert Coil AC 21 standard 900 mW / 60°C
	Bürkert Coil AC 21 high resistance 900 mW / 60°C
	Bürkert Coil G1 642735 standard 600 mW / 50°C
	Bürkert Coil G1 642735 high resistance 600 mW / 50°C
	Bürkert Coil G1 642735 standard 800 mW / 40°C
	Bürkert Coil G1 642735 high resistance 800 mW / 40°C
	Bürkert Coil G1 642735 standard 1000 mW / 40°C
	Bürkert Coil G1 642735 high resistance 1000 mW / 40°C
	Norgren Herion Coil 2050
	Norgren Herion Coil 2051
	Norgren Herion Coil 2052
	Norgren Herion Coil 2080 / 2082
	Norgren Herion Coil 2081 / 2083
	Norgren Herion Coil 2084
	Hörbiger Piezo P8 38x RF-Nx-SPN65 30 V type
	Hörbiger Piezo P20 381RF-NG-CPN61 30 V type
	Parker Coil VZ07 488650.01
	Parker Coil VZ33 494035.10
	Parker Coil VZ08 488660.01
	Parker Coil VZ09 488670.01
	Parker Coil VZ95 482160.01 EEx ia IIB T6
	Parker Coil VZ23 482870.01
	Samson Coil 3701-12 (12 V)
	Samson Coil 3701-13 (24 V)
	Samson Coil 3963-12 (12 V)
	Samson Coil 3963-13 (24 V)
	Samson Coil 3964-12 (12 V)
	Samson Coil 3964-13 (24 V)
	Seitz Pilot valve PV 12F73 Ci oH

# MACX MCR-EX-SL-SD-21-40-LP - Bloc de commande de vanne



2865764

<https://www.phoenixcontact.com/fr/produits/2865764>

	Seitz Pilot valve PV 12F73 Xi oH
	Seitz Pilot valve PV 12F73 Xi oH-2
Remarque	Il s'agit d'un exemple de combinaisons possibles entre vannes et blocs de commandes des vannes.

## Propriétés électriques

Isolation galvanique	Isolation 2 voies
Isolation galvanique entre l'entrée et la sortie	oui
Coefficient de température max.	0,01 %/K

### Isolation galvanique

Tension d'essai	2,5 kV AC (50 Hz, 60 s)
Catégorie de surtension	II
Degré de pollution	2

### Isolation galvanique Entrée/sortie CEI/EN 60079-11

Normes/Prescriptions	CEI/EN 60079-11
Tension d'isolement assignée	375 V <sub>CC</sub>

### Isolation galvanique Entrée/sortie CEI/EN 61010-1

Normes/Prescriptions	CEI/EN 61010-1
Tension d'isolement assignée	300 V <sub>eff</sub>
Isolant	Isolement sécurisé

### Alimentation

Plage de tension d'alimentation	alimentation par boucle, aucune alimentation externe nécessaire
Puissance dissipée	< 1,055 W

## Données d'entrée

Signal: Tension

Nombre d'entrées	1
Signal d'entrée tension	19,2 V DC ... 30 V DC (24 V DC, -20 % ... +25 %)
Signal d'entrée courant maximal	65 mA (U <sub>e</sub> = 24 V DC)

## Données de sortie

Signal: Tension

Description de la sortie	à sécurité intrinsèque
Nombre de sorties	1
Tension de sortie	≥ 10 V DC (40 mA)
Limitation du courant	> 40 mA
Temps de réponse	< 20 ms
Tension de marche à vide	> 21,9 V DC
Protection contre les courts-circuits	oui

# MACX MCR-EX-SL-SD-21-40-LP - Bloc de commande de vanne



2865764

<https://www.phoenixcontact.com/fr/produits/2865764>

## Caractéristiques de raccordement

Type de raccordement	Raccordement vissé
Longueur à dénuder	7 mm
Filetage vis	M3
Section de conducteur rigide	0,2 mm <sup>2</sup> ... 2,5 mm <sup>2</sup>
Section de conducteur souple	0,2 mm <sup>2</sup> ... 2,5 mm <sup>2</sup>
Section conduct. AWG	24 ... 14
Couple de serrage	0,5 Nm ... 0,6 Nm

## Alvéole pour fiche test

Diamètre max.	2 mm
---------------	------

## Données Ex

Installation Ex (EPL)	Gc
	Div. 2
Circuits électriques Ex i (EPL)	[Ga]
	[Da]
	[Ma]
	[Div. 1]

## Données relatives à la technique de sécurité

Puissance d'entrée $P_i$	négligeable
Inductance interne max. $L_i$	négligeable
Capacité interne max. $C_i$	négligeable
Tension de sortie max. $U_o$	25,1 V
Courant de sortie max. $I_o$	87 mA
Puissance de sortie max. $P_o$	550 mW
Résistance interne max. $R_i$	287 $\Omega$
Tension maximale de sécurité $U_m$	253 V AC
	125 V DC
IIA/I (circuit électrique simple): Inductance extérieure maximale $L_o$ / Capacité extérieure maximale $C_o$	37,6 mH / 2,93 $\mu$ F
IIB/IIIC (circuit électrique simple): Inductance extérieure maximale $L_o$ / Capacité extérieure maximale $C_o$	18,8 mH / 0,83 $\mu$ F
IIC (circuit électrique simple): Inductance extérieure maximale $L_o$ / Capacité extérieure maximale $C_o$	4,7 mH / 0,108 $\mu$ F
IIA/I (circuit électrique mixte): Inductance extérieure maximale $L_o$ / Capacité extérieure maximale $C_o$	20 mH / 600 nF, 5 mH / 610 nF, 1 mH / 640 nF, 0,1 mH / 1000 nF
IIB/IIIC (circuit électrique mixte): Inductance extérieure maximale $L_o$ / Capacité extérieure maximale $C_o$	5 mH / 300 nF, 0,5 mH / 500 nF
IIC (circuit électrique mixte): Inductance extérieure maximale $L_o$ / Capacité extérieure maximale $C_o$	2 mH / 50 nF, 0,5 mH / 70 nF, 0,15 mH / 100 nF

## Signalisation

Affichage d'état	LED jaune (état de commutation / statut, allumée lorsque le
------------------	---

# MACX MCR-EX-SL-SD-21-40-LP - Bloc de commande de vanne



2865764

<https://www.phoenixcontact.com/fr/produits/2865764>

circuit de commutation de sortie est actif)

## Dimensions

Dessin coté	
Largeur	12,5 mm
Hauteur	112,5 mm
Profondeur	113,7 mm
Profondeur NS 35/7,5	114,5 mm (Enclenché sur un rail DIN NS 35/7,5, conforme à la norme EN 60715)

## Indications sur les matériaux

Couleur	gris (RAL 7042)
Classe d'inflammabilité selon UL 94 (Boîtier)	V0 (Boîtiers)
Matériau du boîtier	PA 6.6-FR

## Conditions environnementales et de durée de vie

### Conditions ambiantes

Indice de protection	IP20 (pas évalué par UL)
Température ambiante (fonctionnement)	-40 °C ... 60 °C (Position de montage au choix)
	-40 °C ... 70 °C (Déclassement)
Température ambiante (stockage/transport)	-40 °C ... 80 °C
Humidité de l'air admissible (fonctionnement)	10 % ... 95 % (pas de condensation)

### Hauteur d'utilisation (≤ 2000 m)

Altitude	≤ 2000 m (Les caractéristiques techniques concernent des altitudes ≤2000 m au-dessus du niveau de la mer. Pour les altitudes >2000 m au-dessus du niveau de la mer, voir la fiche technique.)
Température ambiante (fonctionnement)	-40 °C ... 70 °C
Tension maximale de sécurité $U_m$	253 V AC
	125 V DC
Tension d'isolement assignée	375 V <sub>CC</sub> (IEC/EN 60079-11)
	265 V ( $U_{\text{isolation rated "ec"}}$ )

### Hauteur d'utilisation (≤ 3000 m)

Plage de hauteurs	> 2000 m ... 3000 m
Température ambiante (fonctionnement)	-40 °C ... 63 °C
Tension maximale de sécurité $U_m$	190 V AC
	110 V DC

# MACX MCR-EX-SL-SD-21-40-LP - Bloc de commande de vanne



2865764

<https://www.phoenixcontact.com/fr/produits/2865764>

Tension d'isolement assignée	190 V (IEC/EN 60079-11)
	190 V (U <sub>Isolation rated "ec"</sub> )

## Hauteur d'utilisation (≤ 4000 m)

Plage de hauteurs	> 3000 m ... 4000 m
Température ambiante (fonctionnement)	-40 °C ... 56 °C
Tension maximale de sécurité U <sub>m</sub>	60 V
Tension d'isolement assignée	60 V (IEC/EN 60079-11)
	60 V (U <sub>Isolation rated "ec"</sub> )

## Hauteur d'utilisation (≤ 5000 m)

Plage de hauteurs	> 4000 m ... 5000 m
Température ambiante (fonctionnement)	-40 °C ... 49 °C
Tension maximale de sécurité U <sub>m</sub>	60 V
Tension d'isolement assignée	60 V (IEC/EN 60079-11)
	60 V (U <sub>Isolation rated "ec"</sub> )

## Homologations

### CE

Certificat	Conformité CE
Remarque	en plus de la norme EN 61326

### ATEX

Repérage	⊕ I (M1) [Ex ia Ma] I
	⊕ II (1) G [Ex ia Ga] IIC
	⊕ II (1) D [Ex ia Da] IIIC
	⊕ II 3(1) G Ex ec [ia Ga] IIC T4 Gc
Certificat	IBExU 07 ATEX 1133X

### IECEX

Repérage	[Ex ia Ma] I
	[Ex ia Ga] IIC
	[Ex ia Da] IIIC
	Ex ec [ia Ga] IIC T4 Gc
Certificat	IECEX IBE 08.0002X

### CCC / China-Ex

Repérage	[Ex ia Ga] IIC
	[Ex ia Da] IIIC
	Ex ec [ia Ga] IIC T4 Gc
Certificat	2022122316115980

### UL, USA / Canada

Repérage	UL 61010 Listed
	Class I, Div. 2, Groups A, B, C, D T4

# MACX MCR-EX-SL-SD-21-40-LP - Bloc de commande de vanne



2865764

<https://www.phoenixcontact.com/fr/produits/2865764>

	Class I, Div. 2, Groups IIC, IIB, IIA T4
	Associated apparatus for use in Class I, Division 1, Groups A,B,C,D
	Associated apparatus for use in Class II, Div.1 Groups E,F,G
	Associated apparatus for use in Class III, Division 1
	Associated apparatus for use in Class I, Zone 0,1,2, Groups IIC,IIB,IIA
Certificat	ⓈⓂⓂ C.D.-No 83104549

## Homologation construction navale

Certificat	DNV GL TAA000020C
------------	-------------------

## Safety Integrity Level (SIL, IEC 61508)

Repérage	3
----------	---

## INMETRO

Repérage	[Ex ia Ma] I
	[Ex ia Ga] IIC
	[Ex ia Da] IIIC
	Ex ec [ia Ga] IIC T4 Gc
Certificat	DNV 18.0115 X

## Données de construction navale

Temperature	B
Humidity	B
Vibration	A
EMC	A
Enclosure	Required protection according to the Rules shall be provided upon installation on board

## Données CEM

Compatibilité électromagnétique	Conformité à la directive CEM
Immunité	EN 61000-6-2

## Émissions parasites

Normes / Spécifications	EN 61000-6-4
-------------------------	--------------

## Normes et spécifications

Isolation galvanique	Isolation 2 voies
----------------------	-------------------

## GB Standard

Normes/Prescriptions	GB/T 3836.1
	GB/T 3836.3
	GB/T 3836.4

## Montage

Type de montage	Montage sur rail DIN
-----------------	----------------------

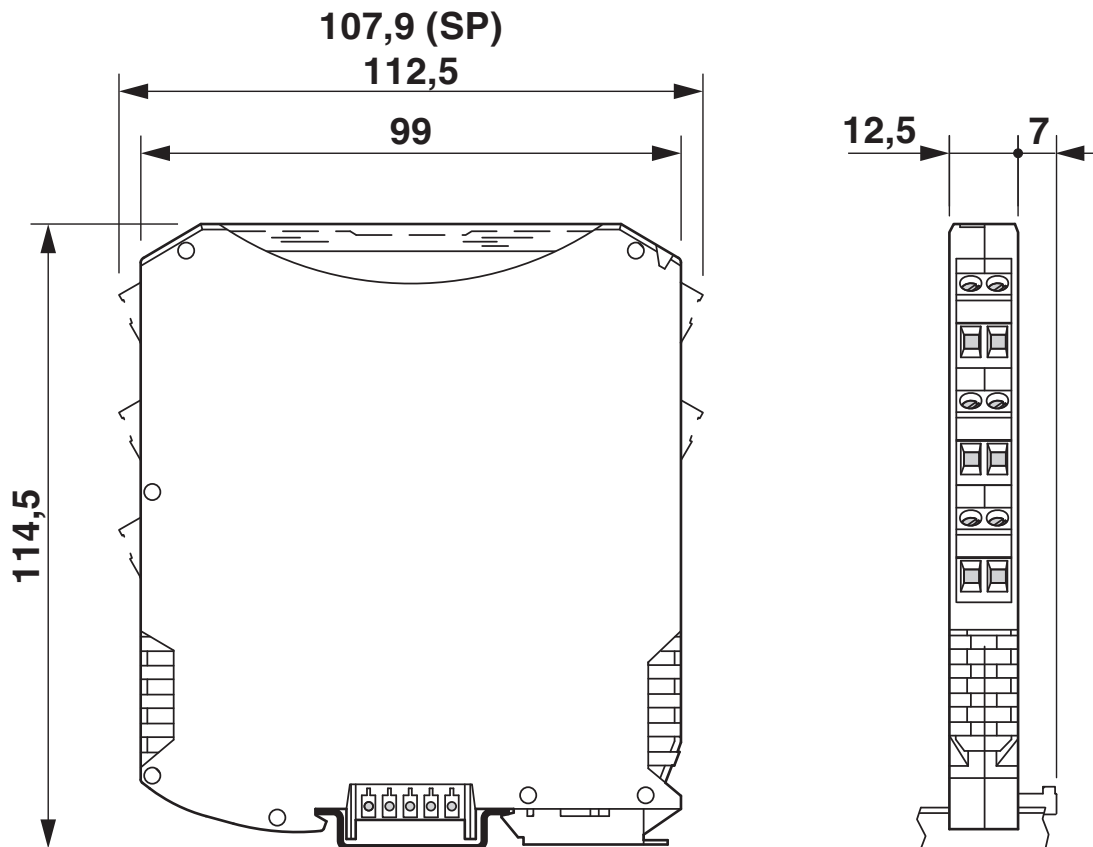
# MACX MCR-EX-SL-SD-21-40-LP - Bloc de commande de vanne

2865764

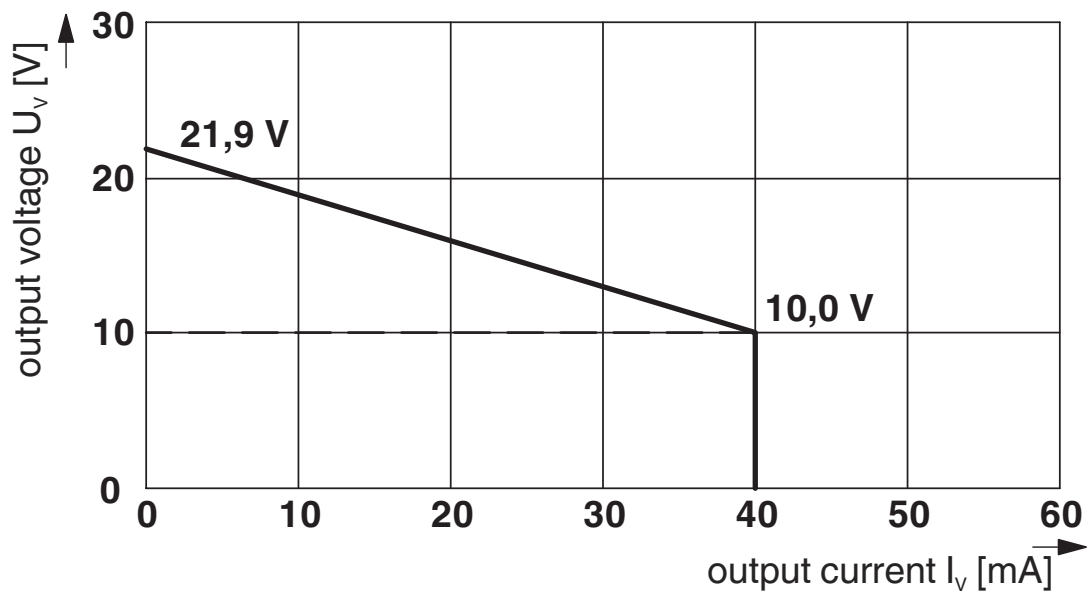
<https://www.phoenixcontact.com/fr/produits/2865764>

## Dessins

Dessin coté



Diagramme



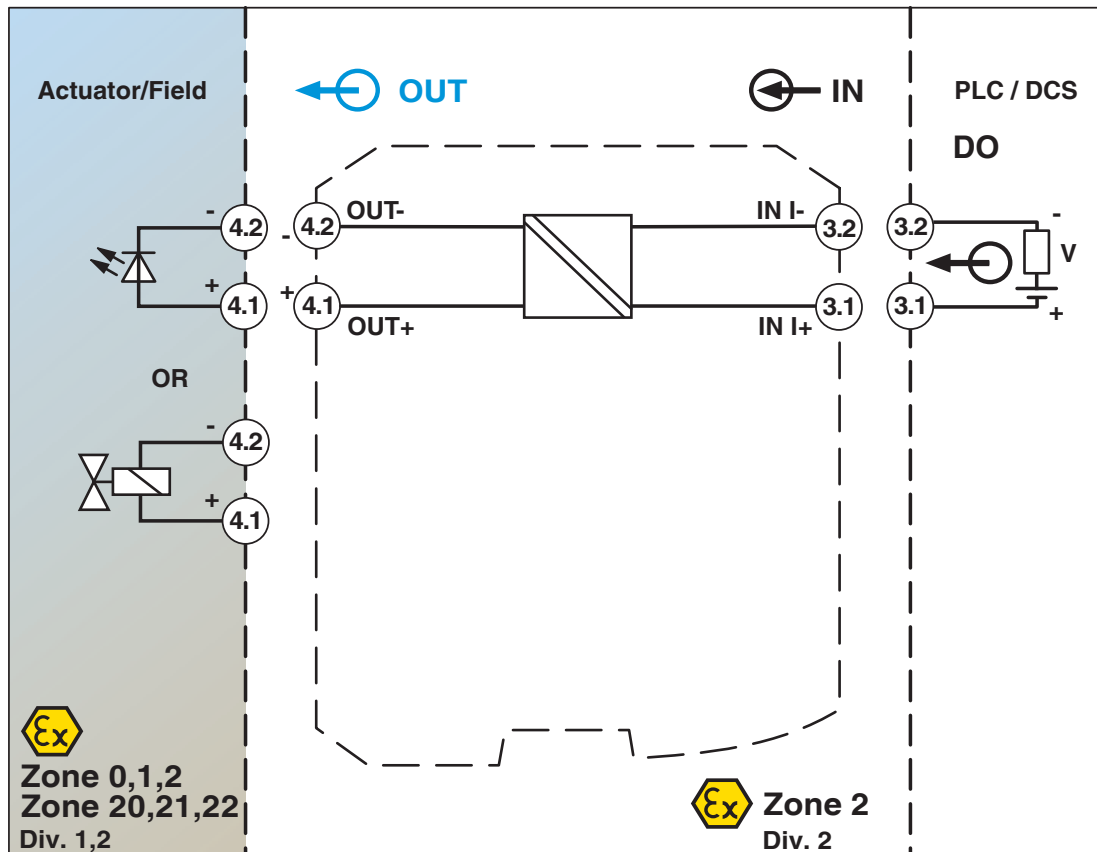
# MACX MCR-EX-SL-SD-21-40-LP - Bloc de commande de vanne



2865764

<https://www.phoenixcontact.com/fr/produits/2865764>

Schéma fonctionnel



# MACX MCR-EX-SL-SD-21-40-LP - Bloc de commande de vanne



2865764

<https://www.phoenixcontact.com/fr/produits/2865764>

## Homologations

📄 To download certificates, visit the product detail page: <https://www.phoenixcontact.com/fr/produits/2865764>

### DNV

Identifiant de l'homologation: TAA000020C



### UL Listed

Identifiant de l'homologation: E330267



### cUL Listed

Identifiant de l'homologation: E330267

### Functional Safety

Identifiant de l'homologation: 16/04-017 R025 V1R1



### IECEX

Identifiant de l'homologation: IECEX IBE 08.0002X



### CCC

Identifiant de l'homologation: 2022122316115980



### cUL Listed

Identifiant de l'homologation: E199827



### UL Listed

Identifiant de l'homologation: E199827



### ATEX

Identifiant de l'homologation: IBExU 07 ATEX 1133 X

### INMETRO

Identifiant de l'homologation: DNV 18.0115 X

# MACX MCR-EX-SL-SD-21-40-LP - Bloc de commande de vanne



2865764

<https://www.phoenixcontact.com/fr/produits/2865764>

## Classifications

### ECLASS

ECLASS-13.0	27210120
ECLASS-15.0	27210120

### ETIM

ETIM 10.0	EC002653
-----------	----------

### UNSPSC

UNSPSC 21.0	39121000
-------------	----------

# MACX MCR-EX-SL-SD-21-40-LP - Bloc de commande de vanne



2865764

<https://www.phoenixcontact.com/fr/produits/2865764>

## Conformité environnementale

### EU RoHS

Conforme aux exigences de la directive RoHS	Oui
sauf exceptions mentionnées	7(a), 7(c)-I

### China RoHS

Environment friendly use period (EFUP)	EFUP-50
	Vous trouverez un tableau de déclaration conformément à IACPEIP (China RoHS) concernant les produits dans la zone de téléchargement du produit correspondant sous « Déclaration du fabricant ». Pour tous les produits avec EFUP-E, aucun tableau de déclaration conformément à IACPEIP (China RoHS) n'est établi car cela n'est pas nécessaire.

### EU REACH SVHC

Indication de substance soumise à autorisation REACH (n° CAS)	Lead(n° CAS: 7439-92-1)
SCIP	e2ad2e0c-4f1a-4eb0-915c-9cd1054fdbf0

Phoenix Contact 2026 © - Tous droits réservés  
<https://www.phoenixcontact.com>

PHOENIX CONTACT SAS  
52 Boulevard de Beaubourg Emerainville  
77436 Marne La Vallée Cedex 2 France  
+33 (0) 1 60 17 98 98  
[documentation@phoenixcontact.fr](mailto:documentation@phoenixcontact.fr)