

MACX MCR-PTB - Modules d'alimentation et de détection d'erreur



2865625

<https://www.phoenixcontact.com/fr/produits/2865625>

Veillez tenir compte du fait que les données affichées dans ce document PDF proviennent de notre catalogue en ligne. Vous trouverez les données complètes dans la documentation utilisateur. Nos conditions générales d'utilisation des téléchargements sont applicables.



Module d'alimentation et de détection d'erreur avec raccordement vissé, comprenant le connecteur de bus sur rail DIN correspondant ME 17,5 TBUS 1,5/5-ST-3,81 GY

Avantages

- Alimentation simple ou redondante, découplage à diodes, protection contre les inversions de polarité
- Installation autorisée en zone 2
- Fusible interchangeable
- Message d'erreur en cas de coupure d'alimentation ou de fusible défilant
- Message d'erreur de câble collecteur pour les appareils MACX MCR-...(2)NAM... raccordés par connecteur sur profilé
- Sortie relais (contact inverseur) et LED clignotante pour les messages d'erreur
- Courant d'alimentation jusqu'à 3,75 A

Données commerciales

Référence	2865625
Conditionnement	1 Unité(s)
Commande minimum	1 Unité(s)
Clé de vente	DK111Z
Product key	DK111Z
GTIN	4046356324618
Poids par pièce (emballage compris)	162,8 g
Poids par pièce (hors emballage)	150,8 g
Numéro du tarif douanier	85389091
Pays d'origine	DE

MACX MCR-PTB - Modules d'alimentation et de détection d'erreur



2865625

<https://www.phoenixcontact.com/fr/produits/2865625>

Caractéristiques techniques

Propriétés du produit

Type de produit	Module d'alimentation
Gamme de produits	MACX Analog

Propriétés électriques

Isolation galvanique

Catégorie de surtension	II
Degré de pollution	2

Isolation galvanique Entrée / Sortie de couplage

Tension d'isolement assignée	50 V AC/DC
------------------------------	------------

Alimentation

Tension nominale d'alimentation	24 V DC
---------------------------------	---------

Données d'entrée

Signal

Signal d'entrée tension	19,2 V DC ... 30 V DC (24 V DC, -20 % ... +25 %)
Fusible	5 A (amovible), temporisée 250 V AC
Protection contre les inversions de polarité et antisurtension	oui

Données de sortie

Commutation: Relais

Type de contact	1 inverseur
Matériau des contacts	Or (Au)
Tension de commutation maximale	50 V AC (2 A)
	30 V DC (2 A)
	50 V DC (0,22 A)

Signal

Signal de sortie courant maximal	3,75 A
Tension de sortie	Tension d'entrée - maxi. 0,8 V pour 3,75 A

Caractéristiques de raccordement

Type de raccordement	Raccordement vissé
Longueur à dénuder	7 mm
Filetage vis	M3
Section de conducteur rigide	0,2 mm ² ... 2,5 mm ²
Section de conducteur souple	0,2 mm ² ... 2,5 mm ²
Section conduct. AWG	24 ... 14

MACX MCR-PTB - Modules d'alimentation et de détection d'erreur



2865625

<https://www.phoenixcontact.com/fr/produits/2865625>

Couple de serrage	0,5 Nm ... 0,6 Nm
-------------------	-------------------

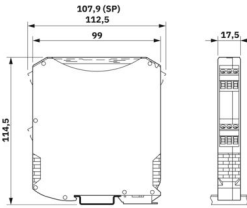
Données Ex

Installation Ex (EPL)	Gc
	Div. 2

Signalisation

Affichage d'état	1 x LED rouge (erreur)
	2 x LED verte (PWR1 et PWR2)

Dimensions

Dessin coté	
Largeur	17,5 mm
Hauteur	112,5 mm
Profondeur	113,7 mm
Profondeur NS 35/7,5	114,5 mm (Enclenché sur un rail DIN NS 35/7,5, conforme à la norme EN 60715)

Indications sur les matériaux

Couleur	gris (RAL 7042)
Classe d'inflammabilité selon UL 94 (Boîtier)	V0 (Boîtiers)
Matériau du boîtier	PA 6.6

Conditions environnementales et de durée de vie

Conditions ambiantes

Indice de protection	IP20 (pas évalué par UL)
Température ambiante (fonctionnement)	-40 °C ... 60 °C (Position de montage au choix)
Température ambiante (stockage/transport)	-40 °C ... 80 °C
Humidité de l'air admissible (fonctionnement)	5 % ... 95 % (pas de condensation)

Hauteur d'utilisation (≤ 2000 m)

Altitude	≤ 2000 m (Les caractéristiques techniques concernent des altitudes ≤2000 m au-dessus du niveau de la mer. Pour les altitudes >2000 m au-dessus du niveau de la mer, voir la fiche technique.)
Température ambiante (fonctionnement)	-40 °C ... 60 °C
Tension d'isolement assignée	50 V AC/DC

Hauteur d'utilisation (≤ 3000 m)

MACX MCR-PTB - Modules d'alimentation et de détection d'erreur



2865625

<https://www.phoenixcontact.com/fr/produits/2865625>

Plage de hauteurs	> 2000 m ... 3000 m
Température ambiante (fonctionnement)	-40 °C ... 54 °C
Tension d'isolement assignée	40 V AC/DC

Hauteur d'utilisation (≤ 4000 m)

Plage de hauteurs	> 3000 m ... 4000 m
Température ambiante (fonctionnement)	-40 °C ... 48 °C
Tension d'isolement assignée	30 V AC/DC

Hauteur d'utilisation (≤ 5000 m)

Plage de hauteurs	> 4000 m ... 5000 m
Température ambiante (fonctionnement)	-40 °C ... 42 °C
Tension d'isolement assignée	30 V AC/DC

Homologations

CE

Certificat	Conformité CE
------------	---------------

ATEX

Repérage	⊕ II 3 G Ex ec nC IIC T4 Gc
Certificat	PxCIF08ATEX2865625X

IECEX

Repérage	Ex ec nC IIC T4 Gc
Certificat	IECEX IBE 08.0004X

CCC / China-Ex

Repérage	Ex ec nC IIC T4 Gc
Certificat	2021122303114198

UL, USA / Canada

Repérage	UL 61010 Listed
	Class I, Div. 2, Groups A, B, C, D T4
	Class I, Zone 2, Group IIC T4

Homologation construction navale

Certificat	DNV GL TAA0000AG
------------	------------------

Données de construction navale

Temperature	B
Humidity	B
Vibration	A
EMC	B
Enclosure	Required protection according to the Rules shall be provided upon installation on board

MACX MCR-PTB - Modules d'alimentation et de détection d'erreur



2865625

<https://www.phoenixcontact.com/fr/produits/2865625>

Données CEM

Compatibilité électromagnétique	Conformité à la directive CEM
Immunité	EN 61000-6-2
Remarque	De faibles écarts peuvent survenir lors de perturbations.

Émissions parasites

Normes / Spécifications	EN 61000-6-4
-------------------------	--------------

Champ électromagnétique HF

Dénomination	Champ électromagnétique HF
Normes/Prescriptions	EN 61000-4-3
Critère d'évaluation	A

Transitoires électriques rapides (en salves)

Dénomination	Perturbations transitoires rapides (en salves)
Normes/Prescriptions	EN 61000-4-4
Critère d'évaluation	A

Perturbations conduites

Dénomination	Grandeurs perturbatrices acheminées
Normes/Prescriptions	EN 61000-4-6
Critère d'évaluation	A

Normes et spécifications

GB Standard

Normes/Prescriptions	GB/T 3836.1
	GB/T 3836.3
	GB/T 3836.8

Montage

Type de montage	Montage sur rail DIN
-----------------	----------------------

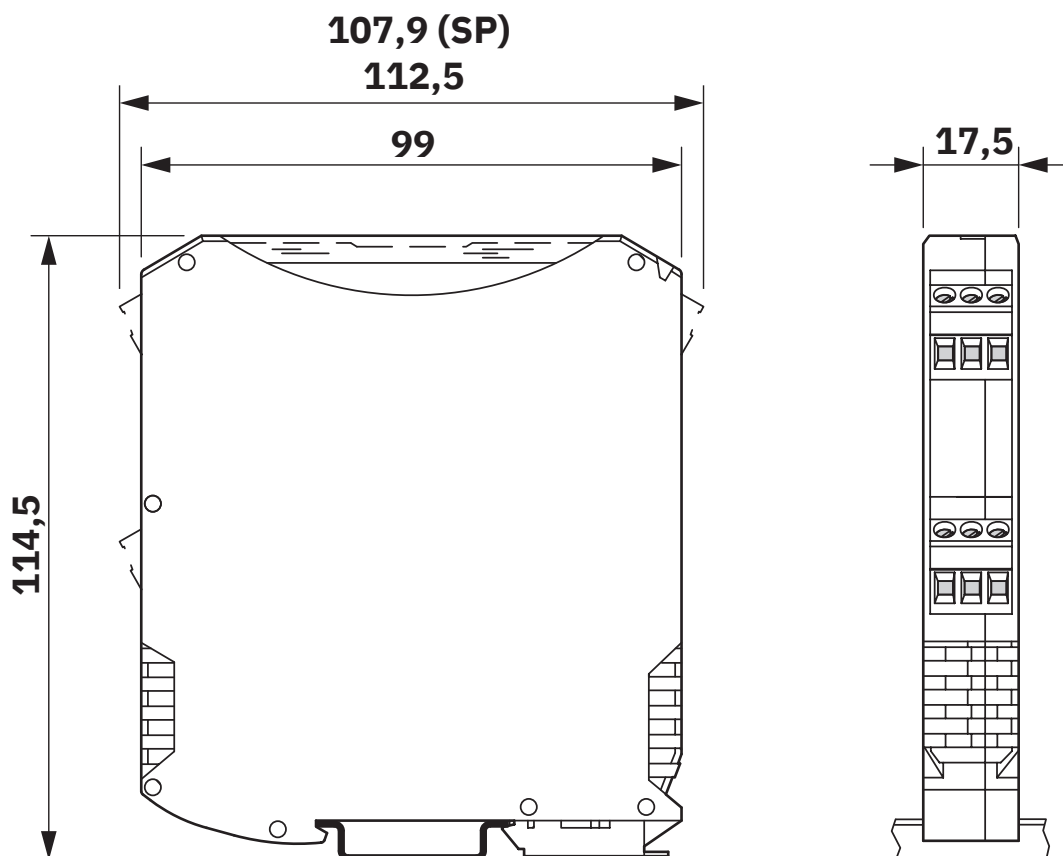
MACX MCR-PTB - Modules d'alimentation et de détection d'erreur

2865625

<https://www.phoenixcontact.com/fr/produits/2865625>

Dessins

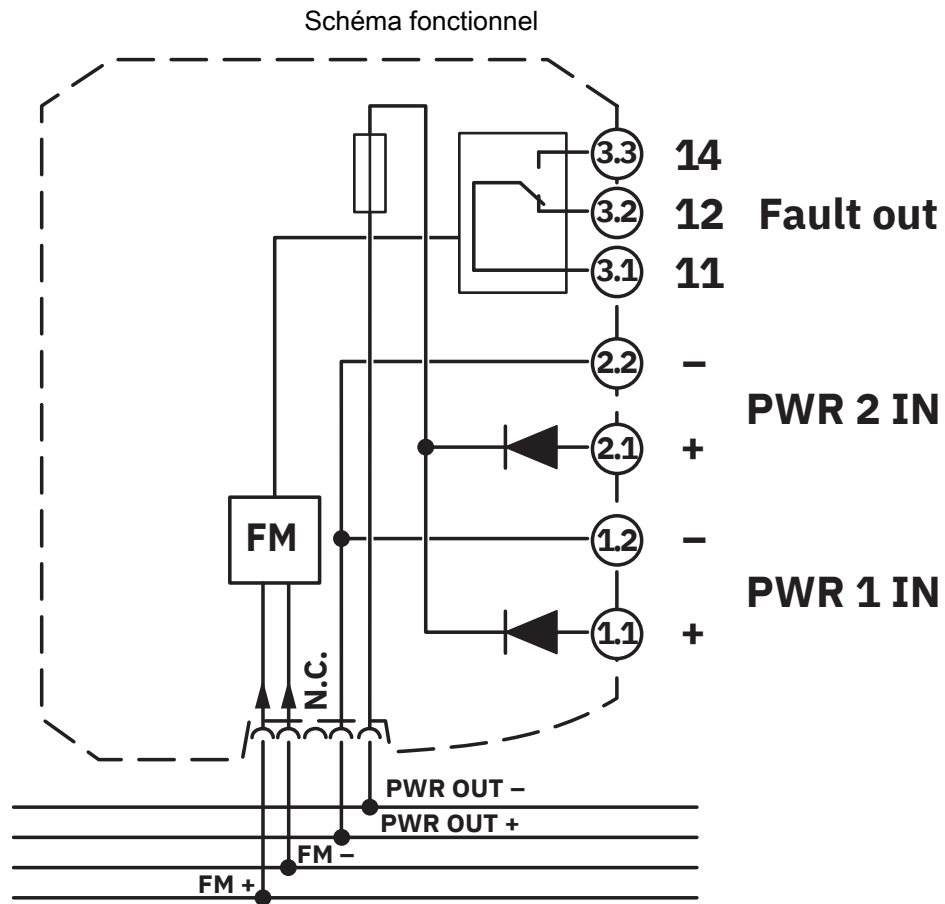
Dessin coté



MACX MCR-PTB - Modules d'alimentation et de détection d'erreur

2865625

<https://www.phoenixcontact.com/fr/produits/2865625>



MACX MCR-PTB - Modules d'alimentation et de détection d'erreur



2865625

<https://www.phoenixcontact.com/fr/produits/2865625>

Homologations

📄 To download certificates, visit the product detail page: <https://www.phoenixcontact.com/fr/produits/2865625>



UL Listed

Identifiant de l'homologation: E330267



cUL Listed

Identifiant de l'homologation: E330267

DNV

Identifiant de l'homologation: TAA00000AG



IECEX

Identifiant de l'homologation: IECEX IBE 08.0004X



cUL Listed

Identifiant de l'homologation: E199827



UL Listed

Identifiant de l'homologation: FILE E 199827



CCC

Identifiant de l'homologation: 2021122303114198

MACX MCR-PTB - Modules d'alimentation et de détection d'erreur



2865625

<https://www.phoenixcontact.com/fr/produits/2865625>

Classifications

ECLASS

ECLASS-13.0	27242610
ECLASS-15.0	27242610

ETIM

ETIM 10.0	EC001600
-----------	----------

UNSPSC

UNSPSC 21.0	32151600
-------------	----------

MACX MCR-PTB - Modules d'alimentation et de détection d'erreur



2865625

<https://www.phoenixcontact.com/fr/produits/2865625>

Conformité environnementale

EU RoHS

Conforme aux exigences de la directive RoHS	Oui
sauf exceptions mentionnées	7(a), 7(c)-I

China RoHS

Environment friendly use period (EFUP)	EFUP-50
	Vous trouverez un tableau de déclaration conformément à IACPEIP (China RoHS) concernant les produits dans la zone de téléchargement du produit correspondant sous « Déclaration du fabricant ». Pour tous les produits avec EFUP-E, aucun tableau de déclaration conformément à IACPEIP (China RoHS) nest établi car cela nest pas nécessaire.

EU REACH SVHC

Indication de substance soumise à autorisation REACH (n° CAS)	Lead(n° CAS: 7439-92-1)
SCIP	f305eb90-05dd-4186-bbc9-93b2f26e7a9b

Phoenix Contact 2026 © - Tous droits réservés
<https://www.phoenixcontact.com>

PHOENIX CONTACT SAS
52 Boulevard de Beaubourg Emerainville
77436 Marne La Vallée Cedex 2 France
+33 (0) 1 60 17 98 98
documentation@phoenixcontact.fr