

MACX MCR-S-MUX - Multiplexer HART



2865599

<https://www.phoenixcontact.com/fr/produits/2865599>

Veillez tenir compte du fait que les données affichées dans ce document PDF proviennent de notre catalogue en ligne. Vous trouverez les données complètes dans la documentation utilisateur. Nos conditions générales d'utilisation des téléchargements sont applicables.



Multiplexeur HART pour configuration et diagnostic en ligne d'appareils de terrain compatibles HART ainsi que pour la documentation constante des variables de processus et états avec un PC ou un système de gestion, pour le montage sur NS 35/7,5 ou NS 32

Avantages

- Permet de configurer en ligne et de diagnostiquer les appareils de terrain compatibles HART raccordés
- Communication à l'aide d'un logiciel (par exemple, OPC HART Server) par l'intermédiaire de l'interface RS-485
- Jusqu'à 128 multiplexeurs HART sur une interface PC
- 32 voies HART par multiplexeur
- Documentation permanente des variables procédé et des états
- Isolation galvanique entre l'alimentation externe, le bus RS-485 et les canaux HART
- Tous les accès aux appareils de terrain HART s'effectuent en parallèle à la transmission du signal de mesure et n'ont aucune influence sur le traitement des valeurs de mesure.
- Connexion des appareils de terrain HART par l'intermédiaire de cartes de connexion universelles HART ; connexion directe pour le traitement des signaux non Ex ; connexion avec le séparateur de signaux Ex i prémonté distinct pour le traitement des signaux Ex
- Alimentation par la carte de connexion HART

Données commerciales

Référence	2865599
Conditionnement	1 Unité(s)
Commande minimum	1 Unité(s)
Clé de vente	DK114W
Product key	DK114W
GTIN	4046356153898
Poids par pièce (emballage compris)	206,4 g
Poids par pièce (hors emballage)	206,4 g
Numéro du tarif douanier	85176200
Pays d'origine	DE

Caractéristiques techniques

Propriétés du produit

Type de produit	Multiplexeur
-----------------	--------------

Propriétés électriques

Surveillance d'erreurs	Erreur de processeur : LED « PWR » clignote, communication HART perturbée : LED « ERR » clignote
------------------------	--

Isolation galvanique Signal HART/RS-485

Isolation galvanique	350 V AC
----------------------	----------

Isolation galvanique Signaux HART/signaux HART

Isolation galvanique	100 V DC (capacitive)
----------------------	-----------------------

Isolation galvanique Alimentation/signal HART/RS-485

Isolation galvanique	300 V AC
----------------------	----------

Alimentation

Tension d'alimentation	24 V DC
Plage de tension d'alimentation	18 V ... 31,2 V
Courant absorbé typique	55 mA
Consommation nominale	1,35 W
Surveillance de sous-tension	oui (pas d'état erroné d'appareil / de sortie)

Interfaces

HART

Dénomination	HART FSK
Voies	16 ou 32, réglable par commutateur
Type de raccordement	Câble en nappe, 14 pôles (inclus)
Spécification HART	HART Field Communication Protocol, version 7.1 (rétrocompatible jusqu'à la version 4.0) ; FSK Physical Layer Specification (version 8.1)
Affichage transfert de données	2 LED jaunes « Tx » et « Rx » « HART »
Affichage erreur	LED rouge « ERR » (clignote en cas d'erreur sur le bus HART)

RS-485

Nombre	1
Type de raccordement	Connecteur femelle SUB-D 9
Dénomination	RS-485
Contrôle du flux de données / protocoles	Compatible avec serveur OPC HART, PDM, PRM et FDT/DTM
Nombre de multiplexeurs HART par segment de bus	max. 31
Réglage d'adresses	0 à 127, réglable par commutateur rotatif en face avant
Débit série	9600 / 19200 / 38400 / 57600 [bits/s], réglable par commutateur rotatif en face avant
Distance de transmission	≤ 1200 m

MACX MCR-S-MUX - Multiplexer HART



2865599

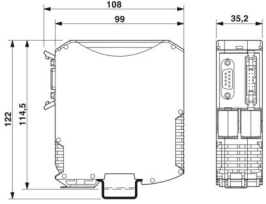
<https://www.phoenixcontact.com/fr/produits/2865599>

Affichage	2 LED jaunes « Tx » et « Rx » « RS-485 »
-----------	--

Signalisation

Témoin de présence de la tension de service	LED verte « PWR »
---	-------------------

Dimensions

Dessin coté	
Largeur	35,2 mm
Hauteur	108,8 mm
Profondeur	114,5 mm

Indications sur les matériaux

Couleur	gris (RAL 7042)
Classe d'inflammabilité selon UL 94 (Boîtier)	V0 (Boîtiers)

Conditions environnementales et de durée de vie

Conditions ambiantes

Température ambiante (fonctionnement)	-20 °C ... 60 °C (juxtaposition)
	-20 °C ... 70 °C (Appareil individuel)
Température ambiante (stockage/transport)	-40 °C ... 80 °C
Humidité de l'air max. admissible (service)	≤ 95 % (pas de condensation)

Homologations

CE

Certificat	Conformité CE
------------	---------------

Montage

Type de montage	Montage sur rail DIN
-----------------	----------------------

MACX MCR-S-MUX - Multiplexer HART

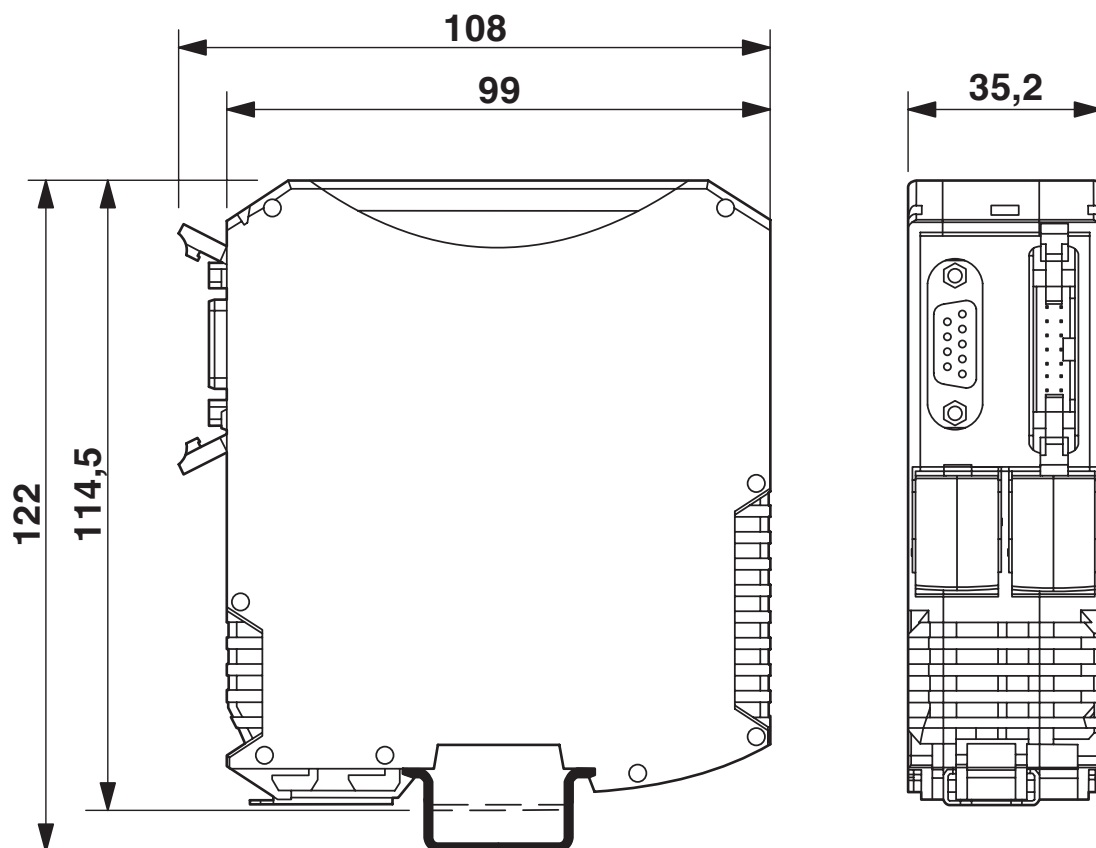
2865599

<https://www.phoenixcontact.com/fr/produits/2865599>



Dessins

Dessin coté



MACX MCR-S-MUX - Multiplexer HART



2865599

<https://www.phoenixcontact.com/fr/produits/2865599>

Homologations

🔗 To download certificates, visit the product detail page: <https://www.phoenixcontact.com/fr/produits/2865599>



EAC

Identifiant de l'homologation: RU*DE.*08.B.01608/19

MACX MCR-S-MUX - Multiplexer HART



2865599

<https://www.phoenixcontact.com/fr/produits/2865599>

Classifications

ECLASS

ECLASS-13.0	27242608
ECLASS-15.0	27242608

ETIM

ETIM 10.0	EC001604
-----------	----------

UNSPSC

UNSPSC 21.0	32151600
-------------	----------

MACX MCR-S-MUX - Multiplexer HART



2865599

<https://www.phoenixcontact.com/fr/produits/2865599>

Conformité environnementale

EU RoHS

Conforme aux exigences de la directive RoHS	Oui, Aucun exception
---	----------------------

China RoHS

Environment friendly use period (EFUP)	EFUP-50
	Vous trouverez un tableau de déclaration conformément à IACPEIP (China RoHS) concernant les produits dans la zone de téléchargement du produit correspondant sous « Déclaration du fabricant ». Pour tous les produits avec EFUP-E, aucun tableau de déclaration conformément à IACPEIP (China RoHS) nest établi car cela nest pas nécessaire.

EU REACH SVHC

Indication de substance soumise à autorisation REACH (n° CAS)	Aucun substance na un taux pondéral supérieur à 0,1 %
---	---

Phoenix Contact 2026 © - Tous droits réservés
<https://www.phoenixcontact.com>

PHOENIX CONTACT SAS
52 Boulevard de Beaubourg Emerainville
77436 Marne La Vallée Cedex 2 France
+33 (0) 1 60 17 98 98
documentation@phoenixcontact.fr