

MACX MCR-EX-SL-SD-21-60-LP - Bloc de commande de vanne



2865515

<https://www.phoenixcontact.com/fr/produits/2865515>

Veillez tenir compte du fait que les données affichées dans ce document PDF proviennent de notre catalogue en ligne. Vous trouverez les données complètes dans la documentation utilisateur. Nos conditions générales d'utilisation des téléchargements sont applicables.



Bloc de commande de vanne Ex i. Pour commande à sécurité intrinsèque d'électrovannes Ex i, d'alarmes ou de LED installées en zone Ex. Limitation de courant à 58 mA. Pour des gaz allant jusqu'au groupe IIB, alimentation par boucle, isolation galvanique, niveau d'intégrité de sécurité 3. Raccordement vissé.

Avantages

- Compatibilité mécanique avec le connecteur sur profilé
- Différentes caractéristiques de sorties compatibles avec les électrovannes du marché
- Auto-alimenté : l'énergie nécessaire est acheminée via le signal de commande, côté entrée
- Installation en zone 2 autorisée, mode de protection "n" (EN 60079-15)
- Jusqu'à SIL 3 selon CEI 61508
- Isolation galvanique 2 voies
- Entrée : 19,2 V DC ... 30 V DC
- sortie [Ex ia] IIB

Données commerciales

Référence	2865515
Conditionnement	1 Unité(s)
Commande minimum	1 Unité(s)
Clé de vente	DK1214
Product key	DK1214
GTIN	4046356160575
Poids par pièce (emballage compris)	163,9 g
Poids par pièce (hors emballage)	120,8 g
Numéro du tarif douanier	85437090
Pays d'origine	DE

MACX MCR-EX-SL-SD-21-60-LP - Bloc de commande de vanne



2865515

<https://www.phoenixcontact.com/fr/produits/2865515>

Caractéristiques techniques

Propriétés du produit

Type de produit	Bloc de commande de vanne
Gamme de produits	MACX Analog
Nombre de voies	1
Vanne compatible	ASCO Coil 302 (12 V) ASCO Coil 302 (24 V) Bürkert Coil AC 10 standard Bürkert Coil AC 10 high resistance FESTO Coil MFH-...IA-SA-EX GBXE022AIAD03 FESTO Coil (J)MFH-...BIA-SA-EX GBXE022AIAD03 Norgren Herion Coil 2050 Norgren Herion Coil 2051 Norgren Herion Coil 2052 Norgren Herion Coil 2053 Parker Coil VZ95 482160.01 EEx ia IIB T6
Remarque	Il s'agit d'un exemple de combinaisons possibles entre vannes et blocs de commandes des vannes.

Propriétés électriques

Isolation galvanique	Isolation 2 voies
Isolation galvanique entre l'entrée et la sortie	oui
Coefficient de température max.	0,01 %/K

Isolation galvanique

Tension d'essai	2,5 kV AC (50 Hz, 60 s)
Catégorie de surtension	II
Degré de pollution	2

Isolation galvanique Entrée/sortie CEI/EN 60079-11

Normes/Prescriptions	CEI/EN 60079-11
Tension d'isolement assignée	375 V _{CC}

Isolation galvanique Entrée/sortie CEI/EN 61010-1

Normes/Prescriptions	CEI/EN 61010-1
Tension d'isolement assignée	300 V _{eff}
Isolant	Isolement sécurisé

Alimentation

Plage de tension d'alimentation	alimentation par boucle, aucune alimentation externe nécessaire
Puissance dissipée	< 1,325 W

Données d'entrée

MACX MCR-EX-SL-SD-21-60-LP - Bloc de commande de vanne



2865515

<https://www.phoenixcontact.com/fr/produits/2865515>

Signal: Tension

Nombre d'entrées	1
Signal d'entrée tension	19,2 V DC ... 30 V DC (24 V DC, -20 % ... +25 %)
Signal d'entrée courant maximal	95 mA ($U_e = 24$ V DC)

Données de sortie

Signal: Tension

Description de la sortie	à sécurité intrinsèque
Nombre de sorties	1
Tension de sortie	$\geq 12,9$ V DC (58 mA)
Limitation du courant	> 58 mA
Temps de réponse	< 20 ms
Tension de marche à vide	$> 21,9$ V DC
Protection contre les courts-circuits	oui

Caractéristiques de raccordement

Type de raccordement	Raccordement vissé
Longueur à dénuder	7 mm
Filetage vis	M3
Section de conducteur rigide	0,2 mm ² ... 2,5 mm ²
Section de conducteur souple	0,2 mm ² ... 2,5 mm ²
Section conduct. AWG	24 ... 14
Couple de serrage	0,5 Nm ... 0,6 Nm

Alvéole pour fiche test

Diamètre max.	2 mm
---------------	------

Données Ex

Installation Ex (EPL)	Gc
	Div. 2
Circuits électriques Ex i (EPL)	[Ga]
	[Da]
	[Ma]
	[Div. 1]

Données relatives à la technique de sécurité

Puissance d'entrée P_i	négligeable
Inductance interne max. L_i	négligeable
Capacité interne max. C_i	négligeable
Tension de sortie max. U_o	25,1 V
Courant de sortie max. I_o	188 mA
Puissance de sortie max. P_o	1,18 W
Résistance interne max. R_i	133,4 Ω

MACX MCR-EX-SL-SD-21-60-LP - Bloc de commande de vanne



2865515

<https://www.phoenixcontact.com/fr/produits/2865515>

Tension maximale de sécurité U_m	253 V AC
	125 V DC
I/A/I (circuit électrique simple): Inductance extérieure maximale L_o / Capacité extérieure maximale C_o	8 mH / 2,93 μ F
IIB/IIIC (circuit électrique simple): Inductance extérieure maximale L_o / Capacité extérieure maximale C_o	4 mH / 0,83 μ F
I/A/I (circuit électrique mixte): Inductance extérieure maximale L_o / Capacité extérieure maximale C_o	5 mH / 510 nF, 1 mH / 560 nF, 0,5 mH / 660 nF, 0,1 mH / 1000 nF
IIB/IIIC (circuit électrique mixte): Inductance extérieure maximale L_o / Capacité extérieure maximale C_o	2 mH / 300 nF, 0,15 mH / 500 nF

Signalisation

Affichage d'état	LED jaune (état de commutation / statut, allumée lorsque le circuit de commutation de sortie est actif)
------------------	---

Dimensions

Dessin coté	
Largeur	12,5 mm
Hauteur	112,5 mm
Profondeur	113,7 mm
Profondeur NS 35/7,5	114,5 mm (Enclenché sur un rail DIN NS 35/7,5, conforme à la norme EN 60715)

Indications sur les matériaux

Couleur	gris (RAL 7042)
Classe d'inflammabilité selon UL 94 (Boîtier)	V0 (Boîtiers)
Matériau du boîtier	PA 6.6-FR

Conditions environnementales et de durée de vie

Conditions ambiantes

Indice de protection	IP20 (pas évalué par UL)
Température ambiante (fonctionnement)	-40 °C ... 60 °C (Position de montage au choix)
	-40 °C ... 70 °C (Déclassement)
Température ambiante (stockage/transport)	-40 °C ... 80 °C
Humidité de l'air admissible (fonctionnement)	10 % ... 95 % (pas de condensation)

Hauteur d'utilisation (\leq 2000 m)

MACX MCR-EX-SL-SD-21-60-LP - Bloc de commande de vanne



2865515

<https://www.phoenixcontact.com/fr/produits/2865515>

Altitude	≤ 2000 m (Les caractéristiques techniques concernent des altitudes ≤2000 m au-dessus du niveau de la mer. Pour les altitudes >2000 m au-dessus du niveau de la mer, voir la fiche technique.)
Température ambiante (fonctionnement)	-40 °C ... 70 °C
Tension maximale de sécurité U _m	253 V AC 125 V DC
Tension d'isolement assignée	375 V _{CC} (IEC/EN 60079-11) 265 V (U _{Isolation rated "ec"})

Hauteur d'utilisation (≤ 3000 m)

Plage de hauteurs	> 2000 m ... 3000 m
Température ambiante (fonctionnement)	-40 °C ... 63 °C
Tension maximale de sécurité U _m	190 V AC 110 V DC
Tension d'isolement assignée	190 V (IEC/EN 60079-11) 190 V (U _{Isolation rated "ec"})

Hauteur d'utilisation (≤ 4000 m)

Plage de hauteurs	> 3000 m ... 4000 m
Température ambiante (fonctionnement)	-40 °C ... 56 °C
Tension maximale de sécurité U _m	60 V
Tension d'isolement assignée	60 V (IEC/EN 60079-11) 60 V (U _{Isolation rated "ec"})

Hauteur d'utilisation (≤ 5000 m)

Plage de hauteurs	> 4000 m ... 5000 m
Température ambiante (fonctionnement)	-40 °C ... 49 °C
Tension maximale de sécurité U _m	60 V
Tension d'isolement assignée	60 V (IEC/EN 60079-11) 60 V (U _{Isolation rated "ec"})

Homologations

CE

Certificat	Conformité CE
Remarque	en plus de la norme EN 61326

ATEX

Repérage	⊕ I (M1) [Ex ia Ma] I ⊕ II (1) G [Ex ia Ga] IIB ⊕ II (1) D [Ex ia Da] IIIC ⊕ II 3 (1) G Ex ec [ia IIB Ga] IIC T4 Gc
Certificat	IBExU 07 ATEX 1133X

IECEX

MACX MCR-EX-SL-SD-21-60-LP - Bloc de commande de vanne



2865515

<https://www.phoenixcontact.com/fr/produits/2865515>

Repérage	[Ex ia Ma] I
	[Ex ia Ga] IIB
	[Ex ia Da] IIIC
	Ex ec [ia IIB Ga] IIC T4 Gc
Certificat	IECEX IBE 08.0002X

CCC / China-Ex

Repérage	[Ex ia Ga] IIB
	[Ex ia Da] IIIC
	Ex ec [ia IIB Ga] IIC T4 Gc
Certificat	2022122316115980

UL, USA / Canada

Repérage	UL 61010 Listed
	Class I, Div. 2, Groups A, B, C, D T4
	Class I, Div. 2, Groups IIC, IIB, IIA T4
	Associated apparatus for use in Class I, Division 1, Groups C,D
	Associated apparatus for use in Class II, Div.1 Groups E,F,G
	Associated apparatus for use in Class III, Division 1
	Associated apparatus for use in Class I, Zone 0,1,2, Groups IIB, IIA
Certificat	® C.D.-No 83104549

Homologation construction navale

Certificat	DNV GL TAA000020C
------------	-------------------

Safety Integrity Level (SIL, IEC 61508)

Repérage	3
----------	---

INMETRO

Repérage	[Ex ia Ma] I
	[Ex ia Ga] IIB
	[Ex ia Da] IIIC
	Ex ec [ia IIB Ga] IIC T4 Gc
Certificat	DNV 18.0115 X

Données de construction navale

Temperature	B
Humidity	B
Vibration	A
EMC	A
Enclosure	Required protection according to the Rules shall be provided upon installation on board

Données CEM

Compatibilité électromagnétique	Conformité à la directive CEM
---------------------------------	-------------------------------

MACX MCR-EX-SL-SD-21-60-LP - Bloc de commande de vanne



2865515

<https://www.phoenixcontact.com/fr/produits/2865515>

Immunité	EN 61000-6-2
----------	--------------

Émissions parasites

Normes / Spécifications	EN 61000-6-4
-------------------------	--------------

Normes et spécifications

Isolation galvanique	Isolation 2 voies
----------------------	-------------------

GB Standard

Normes/Prescriptions	GB/T 3836.1
	GB/T 3836.3
	GB/T 3836.4

Montage

Type de montage	Montage sur rail DIN
-----------------	----------------------

MACX MCR-EX-SL-SD-21-60-LP - Bloc de commande de vanne

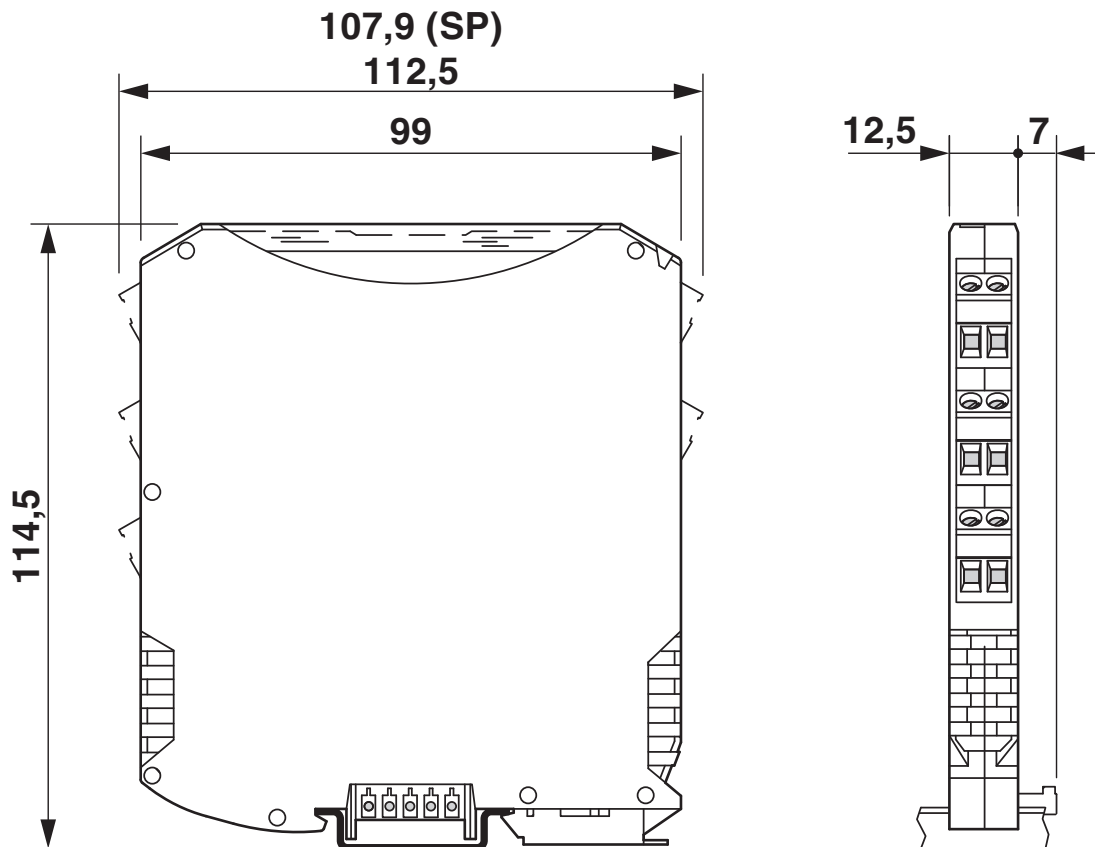


2865515

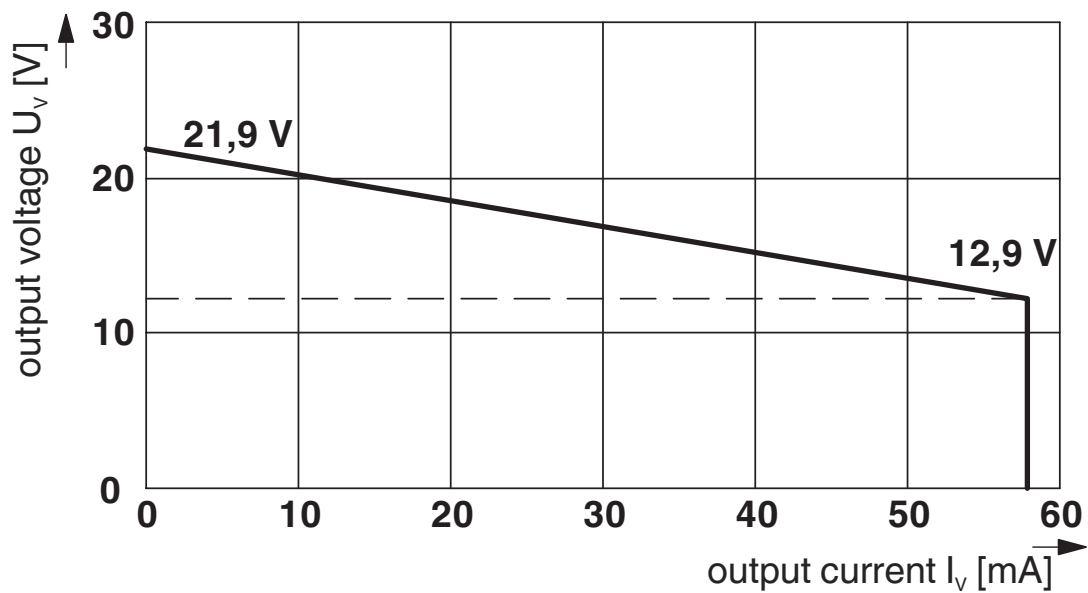
<https://www.phoenixcontact.com/fr/produits/2865515>

Dessins

Dessin coté



Diagramme



MACX MCR-EX-SL-SD-21-60-LP - Bloc de commande de vanne



2865515

<https://www.phoenixcontact.com/fr/produits/2865515>

Homologations

📄 To download certificates, visit the product detail page: <https://www.phoenixcontact.com/fr/produits/2865515>

DNV

Identifiant de l'homologation: TAA000020C



UL Listed

Identifiant de l'homologation: E330267



cUL Listed

Identifiant de l'homologation: E330267

Functional Safety

Identifiant de l'homologation: 16/04-017 R025 V1R1



IECEX

Identifiant de l'homologation: IECEX IBE 08.0002X



CCC

Identifiant de l'homologation: 2022122316115980



cUL Listed

Identifiant de l'homologation: E199827



UL Listed

Identifiant de l'homologation: E199827



ATEX

Identifiant de l'homologation: IBExU 07 ATEX 1133 X

INMETRO

Identifiant de l'homologation: DNV 18.0115 X

INMETRO

Identifiant de l'homologation: DNV 18.0115 X

MACX MCR-EX-SL-SD-21-60-LP - Bloc de commande de vanne



2865515

<https://www.phoenixcontact.com/fr/produits/2865515>



IECEX

Identifiant de l'homologation: IECEx IBE 08.0002X



ATEX

Identifiant de l'homologation: IBExU 07 ATEX 1133 X

MACX MCR-EX-SL-SD-21-60-LP - Bloc de commande de vanne



2865515

<https://www.phoenixcontact.com/fr/produits/2865515>

Classifications

ECLASS

ECLASS-13.0	27210120
ECLASS-15.0	27210120

ETIM

ETIM 10.0	EC002653
-----------	----------

UNSPSC

UNSPSC 21.0	39121000
-------------	----------

MACX MCR-EX-SL-SD-21-60-LP - Bloc de commande de vanne



2865515

<https://www.phoenixcontact.com/fr/produits/2865515>

Conformité environnementale

EU RoHS

Conforme aux exigences de la directive RoHS	Oui
sauf exceptions mentionnées	7(a), 7(c)-I

China RoHS

Environment friendly use period (EFUP)	EFUP-50
	Vous trouverez un tableau de déclaration conformément à IACPEIP (China RoHS) concernant les produits dans la zone de téléchargement du produit correspondant sous « Déclaration du fabricant ». Pour tous les produits avec EFUP-E, aucun tableau de déclaration conformément à IACPEIP (China RoHS) n'est établi car cela n'est pas nécessaire.

EU REACH SVHC

Indication de substance soumise à autorisation REACH (n° CAS)	Lead(n° CAS: 7439-92-1)
SCIP	487ef39d-a7b3-40ac-8eae-deb292519f8f

Phoenix Contact 2026 © - Tous droits réservés
<https://www.phoenixcontact.com>

PHOENIX CONTACT SAS
52 Boulevard de Beaubourg Emerainville
77436 Marne La Vallée Cedex 2 France
+33 (0) 1 60 17 98 98
documentation@phoenixcontact.fr