

MACX MCR-EX-SL-RPSSI-2I - Amplificateur-séparateur d'alimentation



2865366

<https://www.phoenixcontact.com/fr/produits/2865366>

Veillez tenir compte du fait que les données affichées dans ce document PDF proviennent de notre catalogue en ligne. Vous trouverez les données complètes dans la documentation utilisateur. Nos conditions générales d'utilisation des téléchargements sont applicables.



Ex i-L'amplificateur-séparateur d'entrée et d'alimentation pour convertisseur de mesure transmet des signaux à isolation galvanique alimentés ou actifs 0 mA / 4 mA ... 20 mA depuis la zone ATEX vers deux charges dans la zone sécurisée. nombre de canaux: 1, Transparence HART, Configuration standard, Isolation 3 voies, Safety Integrity Level (SIL, IEC 61508): 2, Performance Level (ISO 13849): d / KAT 2, Systematic Capability: 3, Raccordement vissé

Avantages

- Entrée 0/4 mA ... 20 mA, à sécurité intrinsèque, [Ex ia], alimentée et non alimentée
- Convertisseur de mesure, tension d'alimentation > 16 V
- 2 sorties isolées galvaniquement 0/4 mA ... 20 mA (actives)
- Transmission HART bidirectionnelle (deux sorties)
- Signalisation d'erreurs selon NAMUR NE 43
- SIL 2 selon CEI/EN 61508
- Isolation galvanique sécurisée entre l'entrée, les sorties et l'alimentation
- Possibilité d'alimentation en énergie via le connecteur sur profilé
- Installation autorisée en zone 2
- Bornes de raccordement enfichables, technique de raccordement vissé, avec connecteurs femelles enfichables intégrés pour les communicateurs HART
- Largeur de boîtier : 12,5 mm
- Faible puissance dissipée
- Précision de transmission élevée

Données commerciales

Référence	2865366
Conditionnement	1 Unité(s)
Commande minimum	1 Unité(s)
Remarque	Fabrication à la commande (pas de reprise)
Clé de vente	DK1211
Product key	DK1211
GTIN	4046356160384
Poids par pièce (emballage compris)	245,8 g
Poids par pièce (hors emballage)	170,7 g
Numéro du tarif douanier	85437090
Pays d'origine	DE

MACX MCR-EX-SL-RPSSI-2I - Amplificateur-séparateur d'alimentation



2865366

<https://www.phoenixcontact.com/fr/produits/2865366>

Caractéristiques techniques

Propriétés du produit

Type de produit	Amplificateur-séparateur d'alimentation
Gamme de produits	MACX Analog
Nombre de voies	1

Propriétés électriques

Isolation galvanique	Isolation 3 voies
Isolation galvanique entre l'entrée et la sortie	oui
Conditions de transmission des signaux	In = Out
Réponse indicielle (10-90 %)	1,3 ms (avec un saut de 4 mA ... 20 mA, typique)
Coefficient de température max.	< 0,01 %/K
Erreur de transmission max.	< 0,1 % (20 mA de la valeur finale)
Erreur de transmission typ.	< 0,05 % (20 mA de la valeur finale)

Isolation galvanique

Catégorie de surtension	II
Degré de pollution	2

Isolation galvanique Entrée/sortie/alimentation CEI/EN 61010-1

Normes/Prescriptions	CEI/EN 61010-1
Tension d'isolement assignée	300 V _{rms}
Tension d'essai	2,5 kV AC (50 Hz, 60 s)
Isolant	Isolement sécurisé

Isolation galvanique Entrée/sortie CEI/EN 60079-11

Normes/Prescriptions	CEI/EN 60079-11
Tension d'isolement assignée	265 V _{rms}

Isolation galvanique Entrée/alimentation CEI/EN 60079-11

Normes/Prescriptions	CEI/EN 60079-11
Tension d'isolement assignée	265 V _{rms}

Isolation galvanique sortie 1/sortie 2

Tension d'essai	1,5 kV AC (50 Hz, 60 s)
-----------------	-------------------------

Alimentation

Dénomination	Fonctionnement de l'amplificateur-séparateur d'alimentation
Tension nominale d'alimentation	24 V DC -20 % ... +25 %
Plage de tension d'alimentation	19,2 V DC ... 30 V DC
Courant max. absorbé	< 75 mA (24 V DC / 20 mA)
Puissance dissipée	< 1,45 W (24 V DC / 20 mA)
Consommation de puissance	≤ 1,8 W

MACX MCR-EX-SL-RPSSI-2I - Amplificateur-séparateur d'alimentation



2865366

<https://www.phoenixcontact.com/fr/produits/2865366>

Alimentation

Dénomination	Fonctionnement amplificateur d'isolation
Tension nominale d'alimentation	24 V DC -20 % ... +25 %
Plage de tension d'alimentation	19,2 V DC ... 30 V DC
Courant max. absorbé	< 46 mA (24 V DC / 20 mA)
Puissance dissipée	< 1,2 W (24 V DC / 20 mA)

Données d'entrée

Signal: Fonctionnement de l'amplificateur-séparateur d'alimentation

Description de l'entrée	Fonctionnement de l'amplificateur-séparateur d'alimentation
Nombre d'entrées	1
Signal d'entrée courant	4 mA ... 20 mA
Tension d'alimentation du transmetteur	> 16 V (20 mA) > 15,1 V (23 mA)
Protection contre les inversions de polarité et antisurtension	oui
Plage de signaux de sous-charge/surcharge	0 mA ... 24 mA (plage de transmission étendue pour les diagnostics)

Signal: Fonctionnement amplificateur d'isolation

Description de l'entrée	Fonctionnement amplificateur d'isolation
Signal d'entrée courant	0 mA ... 20 mA 4 mA ... 20 mA
Chute de tension	< 3,9 V (dans le fonctionnement du convertisseur / isolateur d'entrée)
Plage de signaux de sous-charge/surcharge	0 mA ... 24 mA (plage de transmission étendue pour les diagnostics)

Données de sortie

Signal: Fonctionnement de l'amplificateur-séparateur d'alimentation

Description de la sortie	Fonctionnement amplificateur d'isolation/alimentation
Nombre de sorties	2
Signal de sortie courant	4 mA ... 20 mA (Sortie 1 et sortie 2 actives)
Charge/charge de sortie Sortie courant	< 450 Ω (20 mA) < 380 Ω (23 mA)
Ondulation de sortie	< 20 mV _{eff}
Réponse de sortie en cas de défaut	0 mA (Rupture de ligne en entrée) \geq 23 mA (Court-circuit de la ligne en entrée)
Plage de signaux de sous-charge/surcharge	0 mA ... 24 mA (plage de transmission étendue pour les diagnostics)

Signal: Fonctionnement amplificateur d'isolation

Description de la sortie	Fonctionnement amplificateur d'isolation
Signal de sortie courant	0 mA ... 20 mA (active)

MACX MCR-EX-SL-RPSSI-2I - Amplificateur-séparateur d'alimentation



2865366

<https://www.phoenixcontact.com/fr/produits/2865366>

	4 mA ... 20 mA (active)
Charge/charge de sortie Sortie courant	< 450 Ω (20 mA)
	< 380 Ω (23 mA)
Ondulation de sortie	< 20 mV _{eff}
Réponse de sortie en cas de défaut	0 mA (Rupture de ligne en entrée)
	0 mA (Court-circuit de la ligne en entrée)
Plage de signaux de sous-charge/surcharge	0 mA ... 24 mA (plage de transmission étendue pour les diagnostics)

Caractéristiques de raccordement

Type de raccordement	Raccordement vissé
Longueur à dénuder	7 mm
Filetage vis	M3
Section de conducteur rigide	0,2 mm ² ... 2,5 mm ²
Section de conducteur souple	0,2 mm ² ... 2,5 mm ²
Section conduct. AWG	24 ... 14
Couple de serrage	0,5 Nm ... 0,6 Nm

Alvéole pour fiche test

Diamètre max.	2,3 mm
---------------	--------

Données Ex

Installation Ex (EPL)	Gc
	Div. 2
Circuits électriques Ex i (EPL)	[Ga]
	[Da]
	[Ma]
	[Div. 1]

Données relatives à la technique de sécurité: Fonctionnement de l'amplificateur-séparateur d'alimentation

Tension de sortie max. U _o	25,2 V
Courant de sortie max. I _o	93 mA
Puissance de sortie max. P _o	587 mW
Tension maximale de sécurité U _m	253 V AC
	125 V DC
I (circuit électrique simple): Inductance extérieure maximale L _o / Capacité extérieure maximale C _o	40 mH / 4,8 μF
IIA (circuit électrique simple): Inductance extérieure maximale L _o / Capacité extérieure maximale C _o	26 mH / 2,9 μF
IIB (circuit électrique simple): Inductance extérieure maximale L _o / Capacité extérieure maximale C _o	14 mH / 820 nF
IIC (circuit électrique simple): Inductance extérieure maximale L _o / Capacité extérieure maximale C _o	3 mH / 107 nF
IIA (circuit électrique mixte): Inductance extérieure maximale L _o / Capacité extérieure maximale C _o	26 mH / 470 nF, 20 mH / 570 nF, 1 mH / 630 nF, 0,5 mH / 720 nF, 0,1 mH / 1,1 μF, 0,005 mH / 2,9 μF

MACX MCR-EX-SL-RPSSI-2I - Amplificateur-séparateur d'alimentation



2865366

<https://www.phoenixcontact.com/fr/produits/2865366>

IIB/IIIC (circuit électrique mixte): Inductance extérieure maximale L_o / Capacité extérieure maximale C_o	16 mH / 370 nF, 1 mH / 430 nF, 500 μ H / 510 nF, 200 μ H / 660 nF, 100 μ H / 820 nF
IIC (circuit électrique mixte): Inductance extérieure maximale L_o / Capacité extérieure maximale C_o	2,2 mH / 47 nF, 2 mH / 49 nF, 1 mH / 63 nF, 500 μ H / 80 nF, 200 μ H / 107 nF
I (circuit électrique mixte): Inductance extérieure maximale L_o / Capacité extérieure maximale C_o	37 mH / 0,54 μ F, 0,2 mH / 1,1 μ F, 10 μ H / 2,8 μ F, 0,001 mH / 4,15 μ F

Données relatives à la technique de sécurité: Fonctionnement amplificateur d'isolation

Tension d'entrée U_i	≤ 30 V
Courant d'entrée I_i	≤ 150 mA
Inductance interne max. L_i	négligeable
Capacité interne max. C_i	négligeable
Tension maximale de sécurité U_m	253 V AC 125 V DC

Interfaces

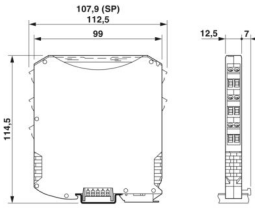
Communication des données (dérivation)

Fonction HART	Transparence HART
Protocoles supportés	HART

Signalisation

Affichage d'état	LED verte (tension d'alimentation)
------------------	------------------------------------

Dimensions

Dessin coté	
Largeur	12,5 mm
Hauteur	112,5 mm
Profondeur	113,7 mm
Profondeur NS 35/7,5	114,5 mm (Enclenché sur un rail DIN NS 35/7,5, conforme à la norme EN 60715)

Indications sur les matériaux

Couleur	gris (RAL 7042)
Classe d'inflammabilité selon UL 94 (Boîtier)	V0 (Boîtiers)
Matériau du boîtier	PA 6.6-FR

Conditions environnementales et de durée de vie

Conditions ambiantes

MACX MCR-EX-SL-RPSSI-2I - Amplificateur-séparateur d'alimentation



2865366

<https://www.phoenixcontact.com/fr/produits/2865366>

Indice de protection	IP20 (pas évalué par UL)
Température ambiante (fonctionnement)	-40 °C ... 60 °C (Position de montage au choix)
	-40 °C ... 70 °C (Déclassement)
Température ambiante (stockage/transport)	-40 °C ... 80 °C
Humidité de l'air admissible (fonctionnement)	10 % ... 95 % (pas de condensation)

Hauteur d'utilisation (≤ 2000 m)

Altitude	≤ 2000 m (Les caractéristiques techniques concernent des altitudes ≤2000 m au-dessus du niveau de la mer. Pour les altitudes >2000 m au-dessus du niveau de la mer, voir la fiche technique.)
Température ambiante (fonctionnement)	-40 °C ... 60 °C
	-40 °C ... 70 °C (Déclassement)
Tension d'isolement assignée	375 V _{CC} (Alimentation, entrée/sortie)

Hauteur d'utilisation (≤ 3000 m)

Plage de hauteurs	> 2000 m ... 3000 m
Température ambiante (fonctionnement)	-40 °C ... 54 °C
	-40 °C ... 63 °C (Déclassement)
Tension d'isolement assignée	190 V AC (Alimentation, entrée/sortie)
	110 V DC (Alimentation, entrée/sortie)

Hauteur d'utilisation (≤ 4000 m)

Plage de hauteurs	> 3000 m ... 4000 m
Température ambiante (fonctionnement)	-40 °C ... 48 °C
	-40 °C ... 56 °C (Déclassement)
Tension d'isolement assignée	60 V AC/DC (Alimentation, entrée/sortie)

Hauteur d'utilisation (≤ 5000 m)

Plage de hauteurs	> 4000 m ... 5000 m
Température ambiante (fonctionnement)	-40 °C ... 42 °C
	-40 °C ... 49 °C (Déclassement)
Tension d'isolement assignée	60 V AC/DC (Alimentation, entrée/sortie)

Homologations

CE

Certificat	Conformité CE
Remarque	en plus de la norme EN 61326

ATEX

Repérage	⊕ II (1) G [Ex ia Ga] IIC
	⊕ II (1) D [Ex ia Da] IIIC
	⊕ II 3(1) G Ex ec [ia Ga] IIC T4 Gc
	⊕ I (M1) [Ex ia Ma] I
Certificat	BVS 10 ATEX E 143 X

MACX MCR-EX-SL-RPSSI-2I - Amplificateur-séparateur d'alimentation



2865366

<https://www.phoenixcontact.com/fr/produits/2865366>

IECEX

Repérage	[Ex ia Ga] IIC
	[Ex ia Da] IIIC
	Ex ec [ia Ga] IIC T4 Gc
	[Ex ia Ma] I
Certificat	IECEX BVS 10.0097X

CCC / China-Ex

Repérage	[Ex ia Ga] IIC
	[Ex ia Da] IIIC
	Ex ec [ia Ga] IIC T4 Gc
Certificat	2022122316115971

UL, USA / Canada

Repérage	IS for Class I,II,III, Division 1 and Zone 0
	Installation in Class I, Division 2 and Zone 2
Certificat	UL C.D.-No 83104549

Homologation construction navale

Certificat	DNV GL TAA000020C
------------	-------------------

Safety Integrity Level (SIL, IEC 61508)

Repérage	2
Certificat	IN-AT-AS-MRL-23-00432A

Systematic Capability

Repérage	3
----------	---

Performance Level (ISO 13849)

Repérage	d / KAT 2
----------	-----------

INMETRO

Repérage	[Ex ia Ga] IIC
	[Ex ia Da] IIIC
	Ex ec [ia Ga] IIC T4 Gc
	[Ex ia Ma] I
Certificat	DNV 18.0139 X

Données de construction navale

Temperature	B
Humidity	B
Vibration	A
EMC	A
Enclosure	Required protection according to the Rules shall be provided upon installation on board

MACX MCR-EX-SL-RPSSI-2I - Amplificateur-séparateur d'alimentation



2865366

<https://www.phoenixcontact.com/fr/produits/2865366>

Données CEM

Compatibilité électromagnétique	Conformité à la directive CEM
Immunité	EN 61000-6-2
Remarque	De faibles écarts peuvent survenir lors de perturbations.

Émissions parasites

Normes / Spécifications	EN 61000-6-4
-------------------------	--------------

Normes et spécifications

Isolation galvanique	Isolation 3 voies
----------------------	-------------------

GB Standard

Normes/Prescriptions	GB/T 3836.1
	GB/T 3836.3
	GB/T 3836.4

Montage

Type de montage	Montage sur rail DIN
-----------------	----------------------

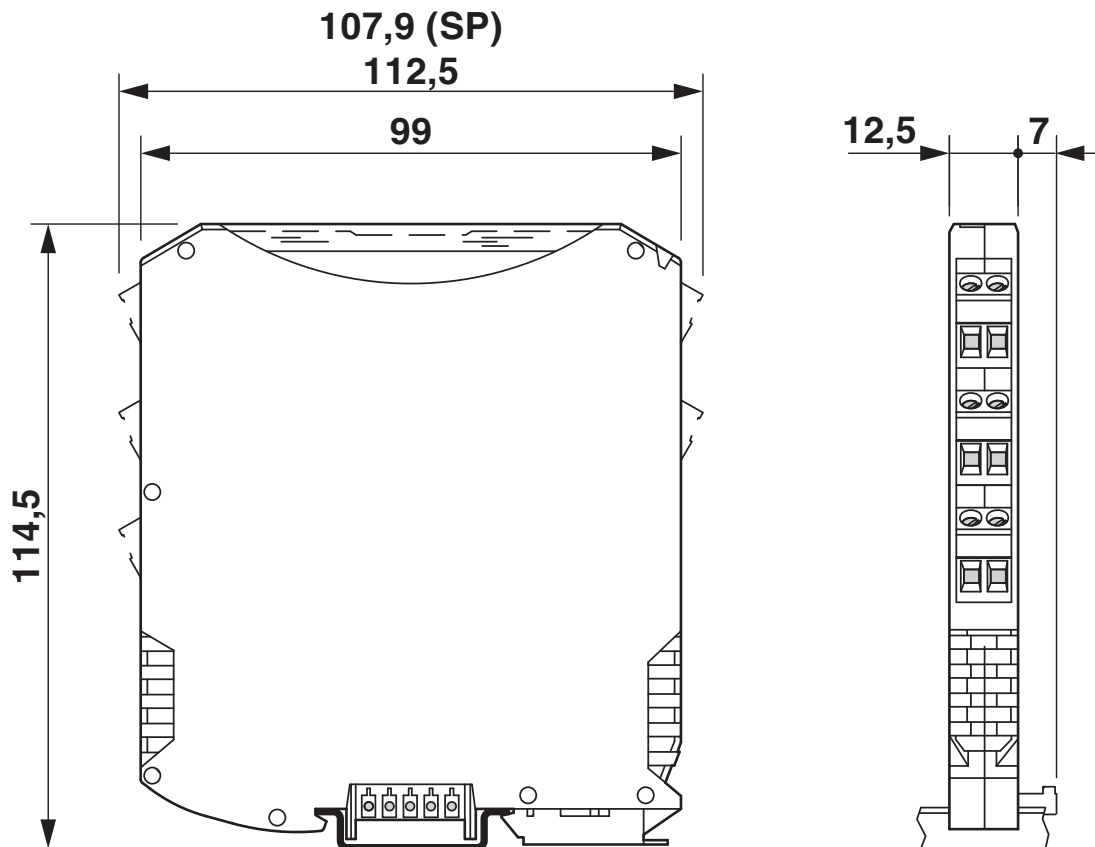
MACX MCR-EX-SL-RPSSI-2I - Amplificateur-séparateur d'alimentation

2865366

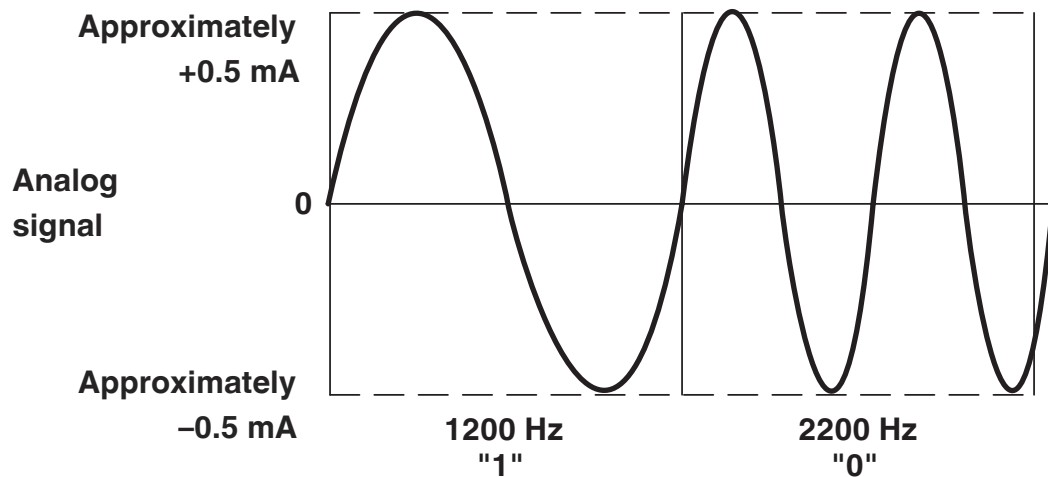
<https://www.phoenixcontact.com/fr/produits/2865366>

Dessins

Dessin coté



Diagramme



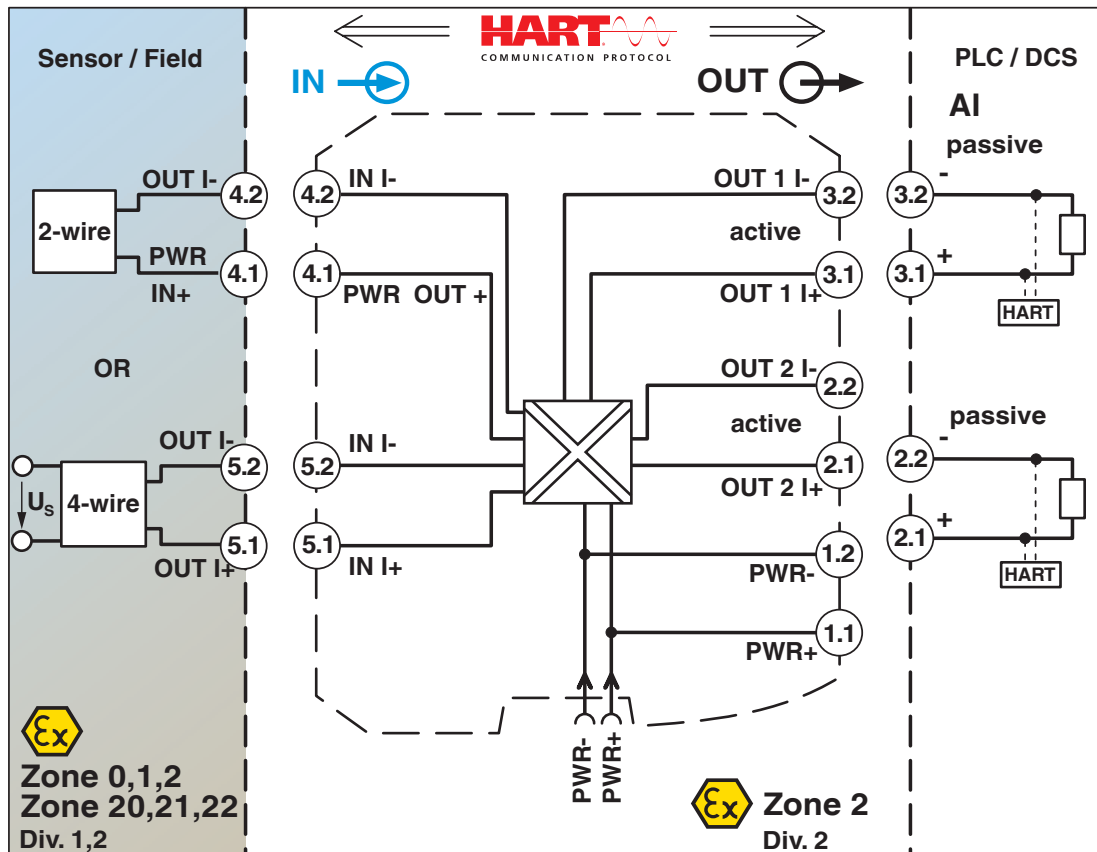
Transmission simultanée de signaux analogiques/numériques

MACX MCR-EX-SL-RPSSI-2I - Amplificateur-séparateur d'alimentation

2865366

<https://www.phoenixcontact.com/fr/produits/2865366>

Schéma fonctionnel



MACX MCR-EX-SL-RPSSI-2I - Amplificateur-séparateur d'alimentation



2865366

<https://www.phoenixcontact.com/fr/produits/2865366>

Homologations

📄 To download certificates, visit the product detail page: <https://www.phoenixcontact.com/fr/produits/2865366>

DNV

Identifiant de l'homologation: TAA000020C



UL Listed

Identifiant de l'homologation: E330267



cUL Listed

Identifiant de l'homologation: E330267

Functional Safety

Identifiant de l'homologation: BVS PB 13-10-04

TUEV Austria FS

Identifiant de l'homologation: INATAS-MRL-23-00432A

ECAS

Identifiant de l'homologation: 163685 E25 08 169500



EAC Ex

Identifiant de l'homologation: RU C-DE.AB72.B.00093



IECEX

Identifiant de l'homologation: IECEX BVS 10.0097X



CCC

Identifiant de l'homologation: 2022122316115971



cUL Listed

Identifiant de l'homologation: E199827



UL Listed

Identifiant de l'homologation: E199827

MACX MCR-EX-SL-RPSSI-2I - Amplificateur-séparateur d'alimentation



2865366

<https://www.phoenixcontact.com/fr/produits/2865366>



ATEX

Identifiant de l'homologation: BVS 10 ATEX E143 X



ATEX

Identifiant de l'homologation: BVS 10 ATEX E143 X



IECEx

Identifiant de l'homologation: IECEx BVS 10.0097X

INMETRO

Identifiant de l'homologation: DNV 18.0139 X

MACX MCR-EX-SL-RPSSI-2I - Amplificateur-séparateur d'alimentation



2865366

<https://www.phoenixcontact.com/fr/produits/2865366>

Classifications

ECLASS

ECLASS-13.0	27210120
ECLASS-14.0 ASSET	27250101
ECLASS-15.0	27210120
ECLASS-15.0 ASSET	27250101

ETIM

ETIM 10.0	EC002653
-----------	----------

UNSPSC

UNSPSC 21.0	39121000
-------------	----------

MACX MCR-EX-SL-RPSSI-2I - Amplificateur-séparateur d'alimentation



2865366

<https://www.phoenixcontact.com/fr/produits/2865366>

Conformité environnementale

EU RoHS

Conforme aux exigences de la directive RoHS	Oui
sauf exceptions mentionnées	6(c), 7(a), 7(c)-I

China RoHS

Environment friendly use period (EFUP)	EFUP-50
	Vous trouverez un tableau de déclaration conformément à IACPEIP (China RoHS) concernant les produits dans la zone de téléchargement du produit correspondant sous « Déclaration du fabricant ». Pour tous les produits avec EFUP-E, aucun tableau de déclaration conformément à IACPEIP (China RoHS) nest établi car cela nest pas nécessaire.

EU REACH SVHC

Indication de substance soumise à autorisation REACH (n° CAS)	Lead(n° CAS: 7439-92-1) 2,2',6,6'-tetrabromo-4,4'-isopropylidenediphenol(n° CAS: 79-94-7)
SCIP	7763beb8-0e3e-4035-ba01-67afccd2bddd

EF3.1 Changement climatique

CO2e kg	6,847 kg CO2e
---------	---------------

Phoenix Contact 2026 © - Tous droits réservés
<https://www.phoenixcontact.com>

PHOENIX CONTACT SAS
52 Boulevard de Beaubourg Emerainville
77436 Marne La Vallée Cedex 2 France
+33 (0) 1 60 17 98 98
documentation@phoenixcontact.fr