

# MINI MCR-SL-RPS-I-I - Amplificateur-séparateur d'alimentation



2864422

<https://www.phoenixcontact.com/fr/produits/2864422>

Veillez tenir compte du fait que les données affichées dans ce document PDF proviennent de notre catalogue en ligne. Vous trouverez les données complètes dans la documentation utilisateur. Nos conditions générales d'utilisation des téléchargements sont applicables.



Amplificateur-séparateur d'alimentation, avec raccordement vissé, signal d'entrée : (0)4 mA ... 20 mA, signal de sortie : (0)4 mA ... 20 mA

## Description du produit

Le module d'isolation/alimentation MINI MCR-SL-RPS-I-I... au pas de 6,2 mm seulement alimente les transmetteurs sur le terrain et isole galvaniquement le signal d'entrée du signal de sortie. Le module peut aussi bien être utilisé comme isolateur que comme module d'isolation/alimentation.

Côté entrée et sortie, les signaux normalisés analogiques 0...20 mA ou 4...20 mA sont disponibles sous forme de signaux isolés galvaniquement. L'alimentation en tension (19,2 V DC à 30 V DC) peut s'effectuer soit via les bornes de raccordement des modules, soit par groupes via le connecteur-bus pour rail.

## Avantages

- Alimentation en énergie via le pied (TBUS) possible
- Utilisable également comme séparateur avec entrée passive
- Amplificateurs-séparateurs ultra-compacts pour l'isolation galvanique, l'amplification et le filtrage de signaux normalisés analogiques
- Isolation 3 voies
- Alimentation de capteurs 2 conducteurs et de capteurs passifs 3 conducteurs

## Données commerciales

Référence	2864422
Conditionnement	1 Unité(s)
Commande minimum	1 Unité(s)
Clé de vente	DK1131
Product key	DK1131
GTIN	4017918956165
Poids par pièce (emballage compris)	87,3 g
Poids par pièce (hors emballage)	78 g
Numéro du tarif douanier	85437090
Pays d'origine	DE

# MINI MCR-SL-RPS-I-I - Amplificateur-séparateur d'alimentation



2864422

<https://www.phoenixcontact.com/fr/produits/2864422>

## Caractéristiques techniques

### Remarques


#### Restriction d'utilisation

Remarque CEM	CEM : produit de classe A, voir déclaration du fabricant dans la section Téléchargements
--------------	--

### Propriétés du produit

Type de produit	Amplificateur-séparateur d'alimentation
Gamme de produits	MINI Analog
Nombre de voies	1

### Propriétés électriques

Isolation galvanique	Isolation 3 voies
Isolation galvanique entre l'entrée et la sortie	oui
Fréquence limite (3 dB)	env. 100 Hz
Puissance dissipée maximale en condition nominale	508 mW (24 V DC) 208 mW (24 V DC)
Circuit de protection	Protection contre les transitoires
Conditions de transmission des signaux	In = Out
Réponse indicielle (10-90 %)	$\approx$  ms
Coefficient de température max.	< 0,01 %/K
Coefficient de température typ.	< 0,002 %/K
Erreur de transmission max.	$\leq$ 0,2 % (de la déviation maximale)
Erreur de transmission typ.	$\leq$ 0,1 % (de la déviation maximale)

#### Isolation galvanique

Catégorie de surtension	II
Degré de pollution	2

#### Isolation galvanique Entrée/sortie/alimentation CEI/EN 61010

Normes/Prescriptions	CEI/EN 61010
Tension d'isolement assignée	50 V AC/DC
Tension d'essai	1,5 kV AC (50 Hz, 60 s)
Isolant	Isolation de base

#### Alimentation

Tension nominale d'alimentation	24 V DC
Plage de tension d'alimentation	19,2 V DC ... 30 V DC (Le connecteur sur profilé (ME 6,2 TBUS-2 1,5/5-ST-3,81 GN, référence 2869728) peut être utilisé pour ponter la tension d'alimentation, il s'encliquette alors sur un profilé de 35 mm selon EN 60715.)
Consommation de puissance	< 900 mW (avec 24 V DC et en fonctionnement comme module d'isolation/alimentation)

# MINI MCR-SL-RPS-I-I - Amplificateur-séparateur d'alimentation

2864422

<https://www.phoenixcontact.com/fr/produits/2864422>

< 600 mW (avec 24 V DC et en fonctionnement comme isolateur)

## Données d'entrée

Signal: Courant

Description de l'entrée	Circuit de capteur
Nombre d'entrées	1
Signal d'entrée courant	0 mA ... 20 mA (Fonction isolateur) 4 mA ... 20 mA (Fonction module d'isolation/alimentation et isolateur)
Signal d'entrée courant maximal	28 mA
Résistance d'entrée entrée courant	env. 50 $\Omega$
Tension d'alimentation du transmetteur	$U_B$ - max. 4,5 V pour charge de 0 mA ... 20 mA
Plage de tension d'alimentation du transmetteur	14,7 V DC ... 25,5 V DC

## Données de sortie

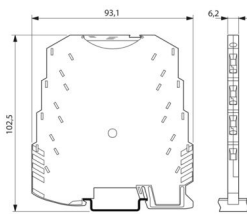
Signal: Courant

Nombre de sorties	1
Tension de marche à vide	env. 12,5 V
Signal de sortie courant	0 mA ... 20 mA (Fonction isolateur) 4 mA ... 20 mA (Fonction module d'isolation/alimentation et isolateur)
Signal de sortie courant maximal	28 mA
Charge/charge de sortie Sortie courant	$\leq 500 \Omega$ ( $I = 20$ mA)
Ondulation	< 20 mV <sub>eff</sub> (à 500 $\Omega$ )

## Caractéristiques de raccordement

Type de raccordement	Raccordement vissé
Longueur à dénuder	12 mm
Filetage vis	M3
Section de conducteur rigide	0,2 mm <sup>2</sup> ... 2,5 mm <sup>2</sup>
Section de conducteur souple	0,2 mm <sup>2</sup> ... 2,5 mm <sup>2</sup>
Section conduct. AWG	26 ... 12

## Dimensions

Dessin coté	
Largeur	6,2 mm
Hauteur	93,1 mm

# MINI MCR-SL-RPS-I-I - Amplificateur-séparateur d'alimentation



2864422

<https://www.phoenixcontact.com/fr/produits/2864422>

Profondeur	101,2 mm
------------	----------

## Indications sur les matériaux

Couleur	vert (RAL 6021)
Matériau du boîtier	PBT
Protection anti-incendie pour véhicules ferroviaires (DIN EN 45545-2) R22	HL 1 - HL 2
Protection anti-incendie pour véhicules ferroviaires (DIN EN 45545-2) R23	HL 1 - HL 2
Protection anti-incendie pour véhicules ferroviaires (DIN EN 45545-2) R24	HL 1 - HL 2

## Conditions environnementales et de durée de vie

### Conditions ambiantes

Indice de protection	IP20
Température ambiante (fonctionnement)	-20 °C ... 60 °C
Température ambiante (stockage/transport)	-40 °C ... 85 °C
Altitude	≤ 2000 m
Humidité de l'air admissible (fonctionnement)	5 % ... 95 % (pas de condensation)

## Homologations

### CE

Certificat	Conformité CE
------------	---------------

### UL, USA / Canada

Repérage	UL 508 Recognized Class I, Div. 2, Groups A, B, C, D T5
----------	--

## Données CEM

Compatibilité électromagnétique	Conformité à la directive CEM
Immunité	EN 61000-6-2
Remarque	De faibles écarts peuvent survenir lors de perturbations.

### Émissions parasites

Normes / Spécifications	EN 61000-6-4
-------------------------	--------------

### Décharge électrostatique

Normes/Prescriptions	EN 61000-4-2
----------------------	--------------

### Décharge électrostatique

Remarque	Il faut prendre des mesures de protection contre les décharges électrostatiques.
----------	--

### Champ électromagnétique HF

Dénomination	Champ électromagnétique HF
Normes/Prescriptions	EN 61000-4-3

# MINI MCR-SL-RPS-I-I - Amplificateur-séparateur d'alimentation



2864422

<https://www.phoenixcontact.com/fr/produits/2864422>

Ecart courant par rapport à la valeur finale de la plage de mesure	10 %
--	------

## Transitoires électriques rapides (en salves)

Dénomination	Perturbations transitoires rapides (en salves)
Normes/Prescriptions	EN 61000-4-4
Ecart courant par rapport à la valeur finale de la plage de mesure	10 %

## Ondes de choc (Surge)

Normes/Prescriptions	EN 61000-4-5
----------------------	--------------

## Ondes de choc (Surge)

Remarque	Critère B
----------	-----------

## Perturbations conduites

Dénomination	Grandeurs perturbatrices acheminées
Normes/Prescriptions	EN 61000-4-6
Ecart courant par rapport à la valeur finale de la plage de mesure	10 %

## Normes et spécifications

Isolation galvanique	Isolation 3 voies
----------------------	-------------------

## Montage

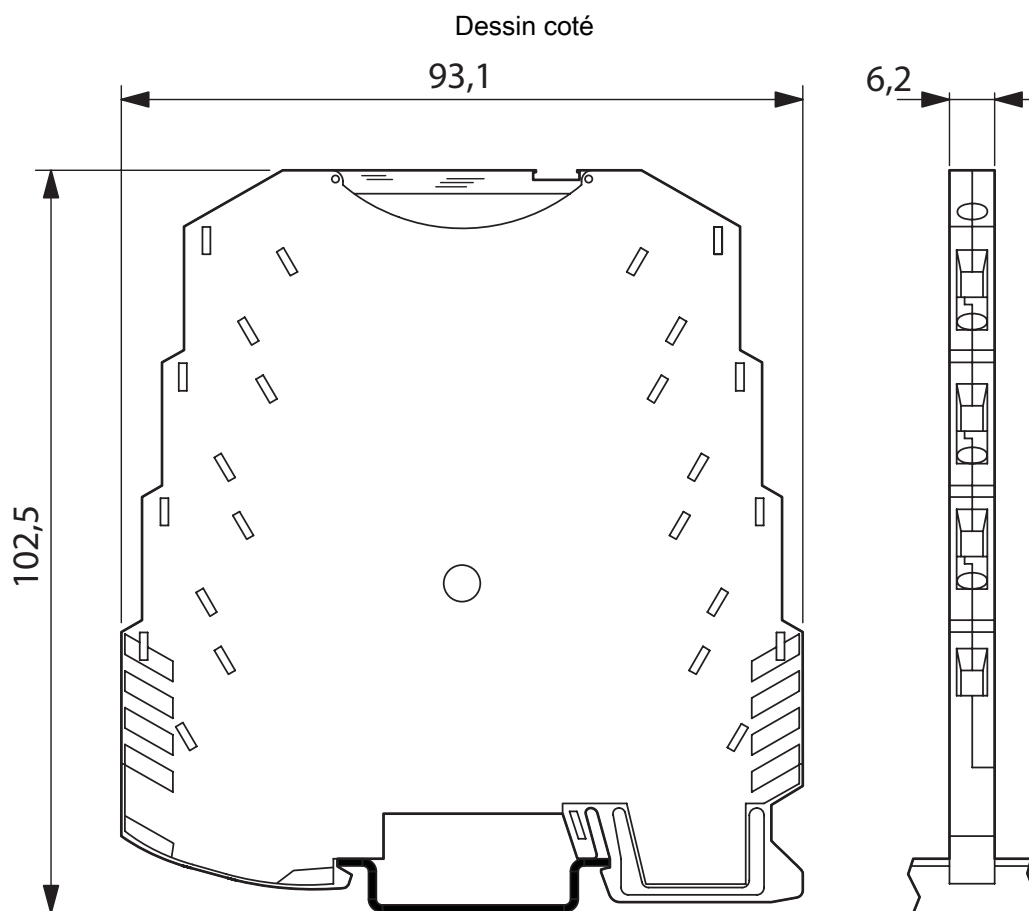
Type de montage	Montage sur rail DIN
Instructions de montage	Le connecteur-bus sur profilé (ME 6,2 TBUS-2 1,5/5-ST-3,81 GN, référence 2869728) peut être utilisé pour ponter la tension d'alimentation, s'encliquette sur les profilés de 35 mm selon EN 60715.
Position de montage	indifférent

# MINI MCR-SL-RPS-I-I - Amplificateur-séparateur d'alimentation

2864422

<https://www.phoenixcontact.com/fr/produits/2864422>

## Dessins

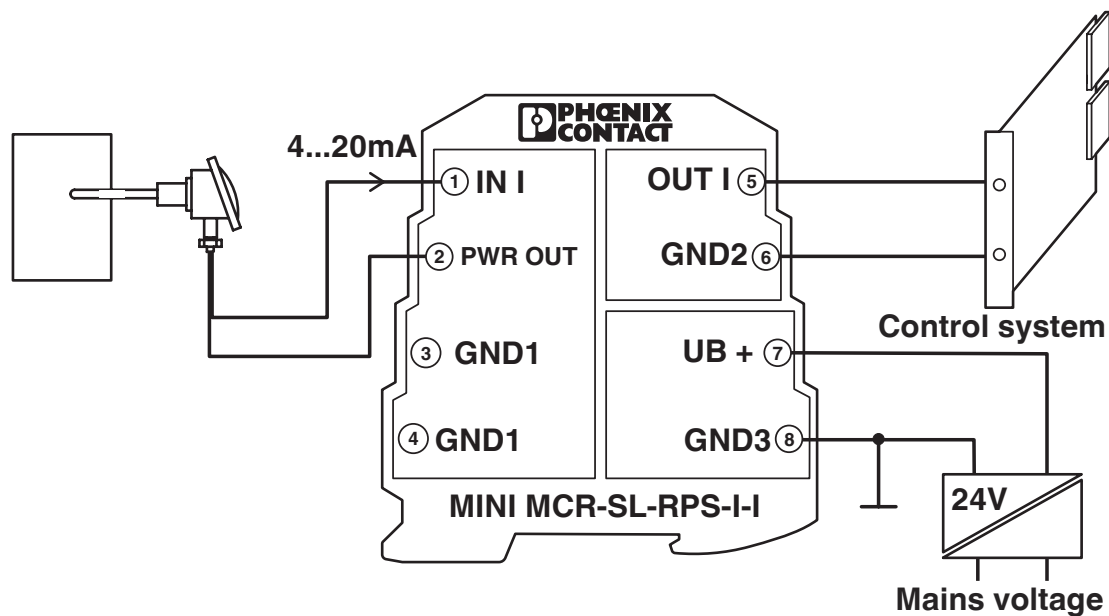


# MINI MCR-SL-RPS-I-I - Amplificateur-séparateur d'alimentation

2864422

<https://www.phoenixcontact.com/fr/produits/2864422>

Dessin de l'application



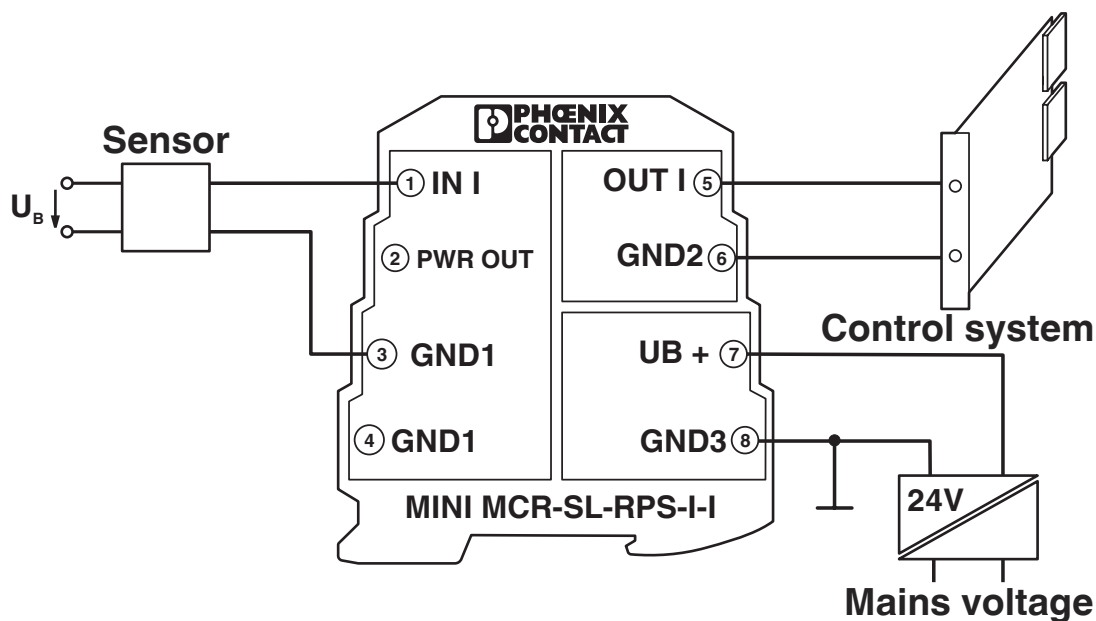
Fonctionnement des modules d'isolation/alimentation avec capteur passif

# MINI MCR-SL-RPS-I-I - Amplificateur-séparateur d'alimentation

2864422

<https://www.phoenixcontact.com/fr/produits/2864422>

Dessin de l'application



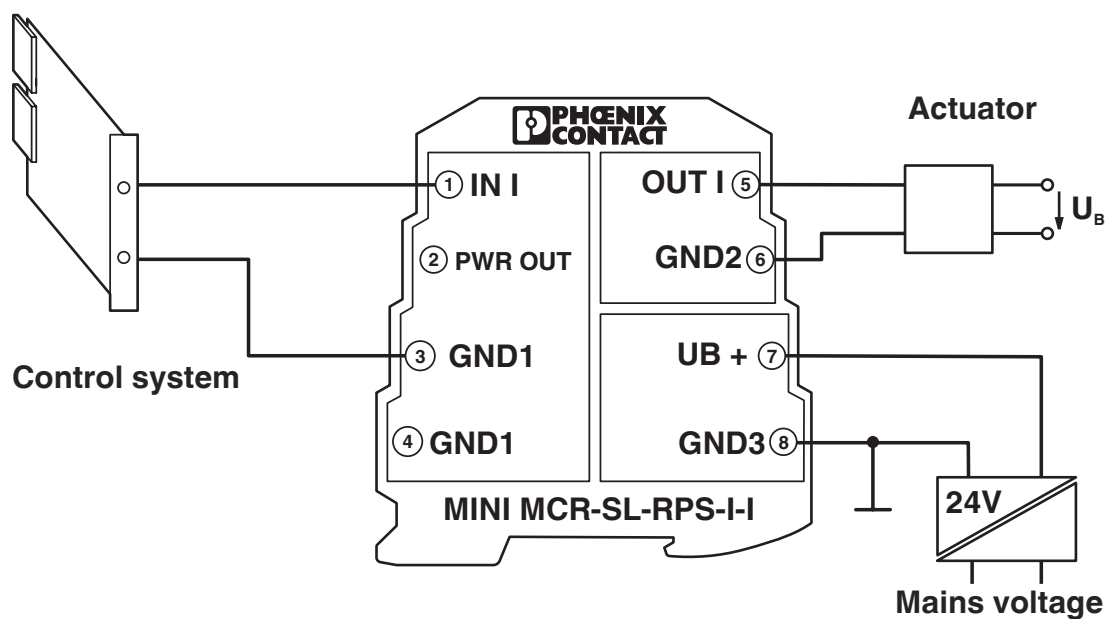
Fonction isolateur avec capteur actif

# MINI MCR-SL-RPS-I-I - Amplificateur-séparateur d'alimentation

2864422

<https://www.phoenixcontact.com/fr/produits/2864422>

Dessin de l'application



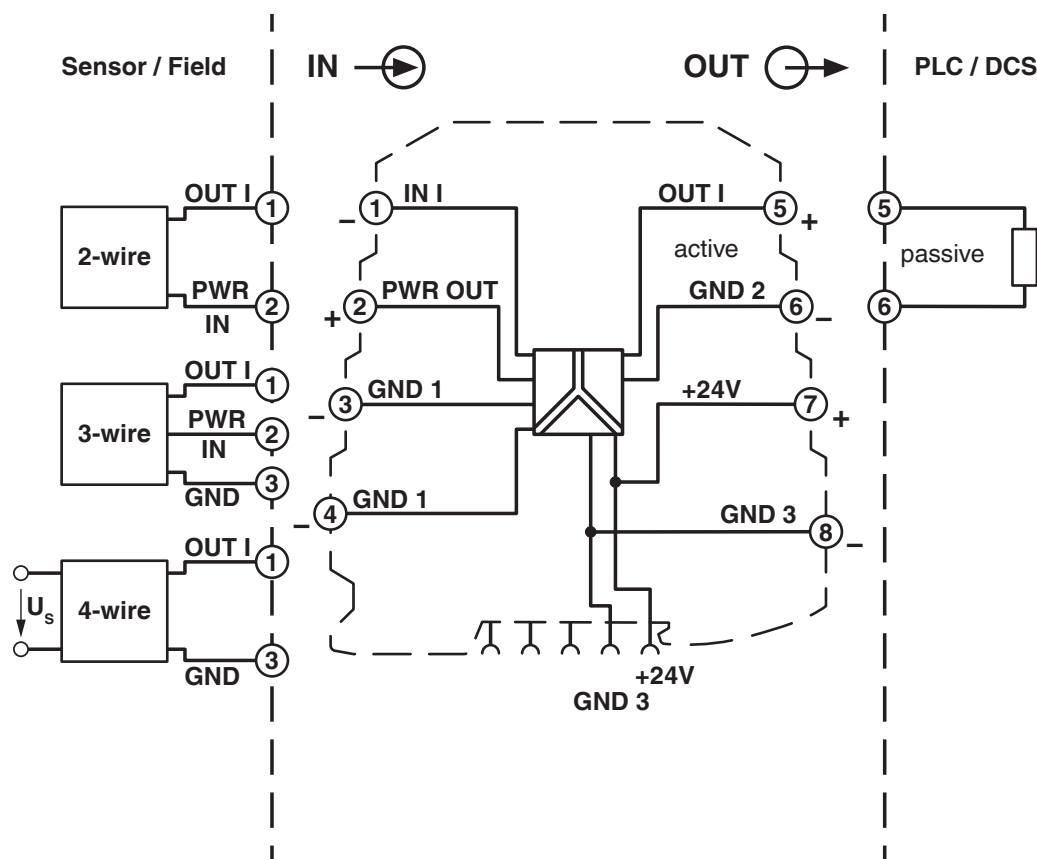
Fonction séparateur sur carte de sortie analogique

# MINI MCR-SL-RPS-I-I - Amplificateur-séparateur d'alimentation

2864422

<https://www.phoenixcontact.com/fr/produits/2864422>

Schéma fonctionnel



# MINI MCR-SL-RPS-I-I - Amplificateur-séparateur d'alimentation



2864422

<https://www.phoenixcontact.com/fr/produits/2864422>

## Homologations

📄 To download certificates, visit the product detail page: <https://www.phoenixcontact.com/fr/produits/2864422>



**cUL Recognized**

Identifiant de l'homologation: E238705



**UL Recognized**

Identifiant de l'homologation: E238705

**DNV**

Identifiant de l'homologation: TAA000020N



**cUL Listed**

Identifiant de l'homologation: E199827



**UL Listed**

Identifiant de l'homologation: E199827

# MINI MCR-SL-RPS-I-I - Amplificateur-séparateur d'alimentation



2864422

<https://www.phoenixcontact.com/fr/produits/2864422>

## Classifications

### ECLASS

ECLASS-13.0	27210120
ECLASS-15.0	27210120

### ETIM

ETIM 10.0	EC002653
-----------	----------

### UNSPSC

UNSPSC 21.0	39121000
-------------	----------

# MINI MCR-SL-RPS-I-I - Amplificateur-séparateur d'alimentation



2864422

<https://www.phoenixcontact.com/fr/produits/2864422>

## Conformité environnementale

### EU RoHS

Conforme aux exigences de la directive RoHS	Oui
sauf exceptions mentionnées	7(a), 7(c)-I

### China RoHS

Environment friendly use period (EFUP)	EFUP-50
	Vous trouverez un tableau de déclaration conformément à IACPEIP (China RoHS) concernant les produits dans la zone de téléchargement du produit correspondant sous « Déclaration du fabricant ». Pour tous les produits avec EFUP-E, aucun tableau de déclaration conformément à IACPEIP (China RoHS) nest établi car cela nest pas nécessaire.

### EU REACH SVHC

Indication de substance soumise à autorisation REACH (n° CAS)	Lead(n° CAS: 7439-92-1) 2,2',6,6'-tetrabromo-4,4'-isopropylidenediphenol(n° CAS: 79-94-7)
SCIP	fd87fb79-4723-494d-8685-ba0de8c508e6

Phoenix Contact 2026 © - Tous droits réservés  
<https://www.phoenixcontact.com>

PHOENIX CONTACT SAS  
52 Boulevard de Beaubourg Emerainville  
77436 Marne La Vallée Cedex 2 France  
+33 (0) 1 60 17 98 98  
[documentation@phoenixcontact.fr](mailto:documentation@phoenixcontact.fr)