

MINI MCR-SL-1CP-I-I - Séparateur passif



2864419

<https://www.phoenixcontact.com/fr/produits/2864419>

Veillez tenir compte du fait que les données affichées dans ce document PDF proviennent de notre catalogue en ligne. Vous trouverez les données complètes dans la documentation utilisateur. Nos conditions générales d'utilisation des téléchargements sont applicables.



Isolateur MCR passif, 1 voie, pour l'isolation galvanique de signaux de courant sans tension d'alimentation, à raccordement vissé

Description du produit

MINI MCR-SL-...CP-I-I..., module isolateur passif et mince de 6,2 mm est utilisé pour l'isolation galvanique et le filtrage de signaux normalisés de courant 0...20 mA et 4...20 mA sans tension d'alimentation supplémentaire.

Avantages

- Chute de tension au niveau de l'amplificateur-séparateur de 1,7 V seulement
- Ne nécessite pas d'alimentation extérieure
- Alimentation par boucle d'entrée
- Deux canaux pour un pas de 6,2 mm seulement
- Séparateurs passifs ultra-compacts à deux conducteurs pour l'isolation galvanique et le filtrage de signaux normalisés analogiques

Données commerciales

Référence	2864419
Conditionnement	1 Unité(s)
Commande minimum	1 Unité(s)
Clé de vente	DK1131
Product key	DK1131
GTIN	4017918974848
Poids par pièce (emballage compris)	84 g
Poids par pièce (hors emballage)	59 g
Numéro du tarif douanier	85437090
Pays d'origine	DE

Caractéristiques techniques

Propriétés du produit

Type de produit	Séparateur passif
Gamme de produits	MINI Analog
Nombre de voies	1

Propriétés électriques

Isolation galvanique	Isolation 2 voies
Isolation galvanique entre l'entrée et la sortie	oui
Fréquence limite (3 dB)	75 Hz
Puissance dissipée maximale en condition nominale	34 mW
Conditions de transmission des signaux	In = Out
Réponse indicielle (10-90 %)	5 ms (pour une charge de 600 Ω)
Coefficient de température max.	≤ 0,002 %/K (de la valeur de mesure / charge de 100 ohms)
Coefficient de température typ.	< 0,002 %/K (de la valeur de mesure / charge de 100 ohms)
Erreur de transmission max.	≤ 0,1 % (de la déviation maximale)
Erreur supplémentaire, en fonction de la charge	< 0,03 % (de la valeur de mesure / charge de 100 ohms)

Isolation galvanique

Catégorie de surtension	II
Degré de pollution	2

Isolation galvanique Entrée/sortie CEI/EN 61010

Normes/Prescriptions	CEI/EN 61010
Tension d'isolement assignée	50 V AC/DC
Tension d'essai	1,5 kV AC (50 Hz, 60 s)
Isolant	Isolation de base

Alimentation

Plage de tension d'alimentation	alimentation par boucle, aucune alimentation externe nécessaire
Consommation de puissance	34 mW

Données d'entrée

Signal: Courant

Nombre d'entrées	1
Configurable/programmable	non
Signal d'entrée tension maximale	18 V
Signal d'entrée courant	0 mA ... 20 mA 4 mA ... 20 mA
Signal d'entrée courant maximal	40 mA
Courant de déclenchement	env. 190 µA
Limitation de la tension d'entrée	< 2 V (20 mA)
Tension dissipée	1,9 V (I = 20 mA)

MINI MCR-SL-1CP-I-I - Séparateur passif



2864419

<https://www.phoenixcontact.com/fr/produits/2864419>

Données de sortie

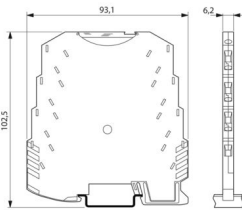
Signal: Courant

Nombre de sorties	1
Configurable/programmable	non
Signal de sortie courant	0 mA ... 20 mA 4 mA ... 20 mA
Charge/charge de sortie Sortie courant	< 600 Ω (pour signal de sortie I = 20 mA)
Ondulation	< 10 mV _{eff} (600 Ω)

Caractéristiques de raccordement

Type de raccordement	Raccordement vissé
Longueur à dénuder	12 mm
Filetage vis	M3
Section de conducteur rigide	0,2 mm ² ... 2,5 mm ²
Section de conducteur souple	0,2 mm ² ... 2,5 mm ²
Section conduct. AWG	26 ... 12

Dimensions

Dessin coté	
Largeur	6,2 mm
Hauteur	93,1 mm
Profondeur	101,2 mm

Indications sur les matériaux

Couleur	vert (RAL 6021)
Matériau du boîtier	PBT
Protection anti-incendie pour véhicules ferroviaires (DIN EN 45545-2) R22	HL 1 - HL 2
Protection anti-incendie pour véhicules ferroviaires (DIN EN 45545-2) R23	HL 1 - HL 2
Protection anti-incendie pour véhicules ferroviaires (DIN EN 45545-2) R24	HL 1 - HL 2

Conditions environnementales et de durée de vie

Conditions ambiantes

Indice de protection	IP20
Température ambiante (fonctionnement)	-20 °C ... 65 °C
Température ambiante (stockage/transport)	-40 °C ... 85 °C

MINI MCR-SL-1CP-I-I - Séparateur passif



2864419

<https://www.phoenixcontact.com/fr/produits/2864419>

Altitude	≤ 2000 m
Humidité de l'air admissible (fonctionnement)	5 % ... 95 % (pas de condensation)

Homologations

CE

Certificat	Conformité CE
------------	---------------

UL, USA / Canada

Repérage	UL 508 Recognized Class I, Div. 2, Groups A, B, C, D
----------	---

Données CEM

Compatibilité électromagnétique	Conformité à la directive CEM
Immunité	EN 61000-6-2
Remarque	De faibles écarts peuvent survenir lors de perturbations.

Émissions parasites

Normes / Spécifications	EN 61000-6-4
-------------------------	--------------

Décharge électrostatique

Normes/Prescriptions	EN 61000-4-2
----------------------	--------------

Décharge électrostatique

Remarque	Critère B
----------	-----------

Champ électromagnétique HF

Dénomination	Champ électromagnétique HF
Normes/Prescriptions	EN 61000-4-3
Critère d'évaluation	A

Transitoires électriques rapides (en salves)

Dénomination	Perturbations transitoires rapides (en salves)
Normes/Prescriptions	EN 61000-4-4
Critère d'évaluation	L

Ondes de choc (Surge)

Normes/Prescriptions	EN 61000-4-5
----------------------	--------------

Ondes de choc (Surge)

Remarque	Critère B
----------	-----------

Perturbations conduites

Dénomination	Grandeurs perturbatrices acheminées
Normes/Prescriptions	EN 61000-4-6
Critère d'évaluation	A

Normes et spécifications

Isolation galvanique	Isolation 2 voies
----------------------	-------------------

MINI MCR-SL-1CP-I-I - Séparateur passif



2864419

<https://www.phoenixcontact.com/fr/produits/2864419>

Montage

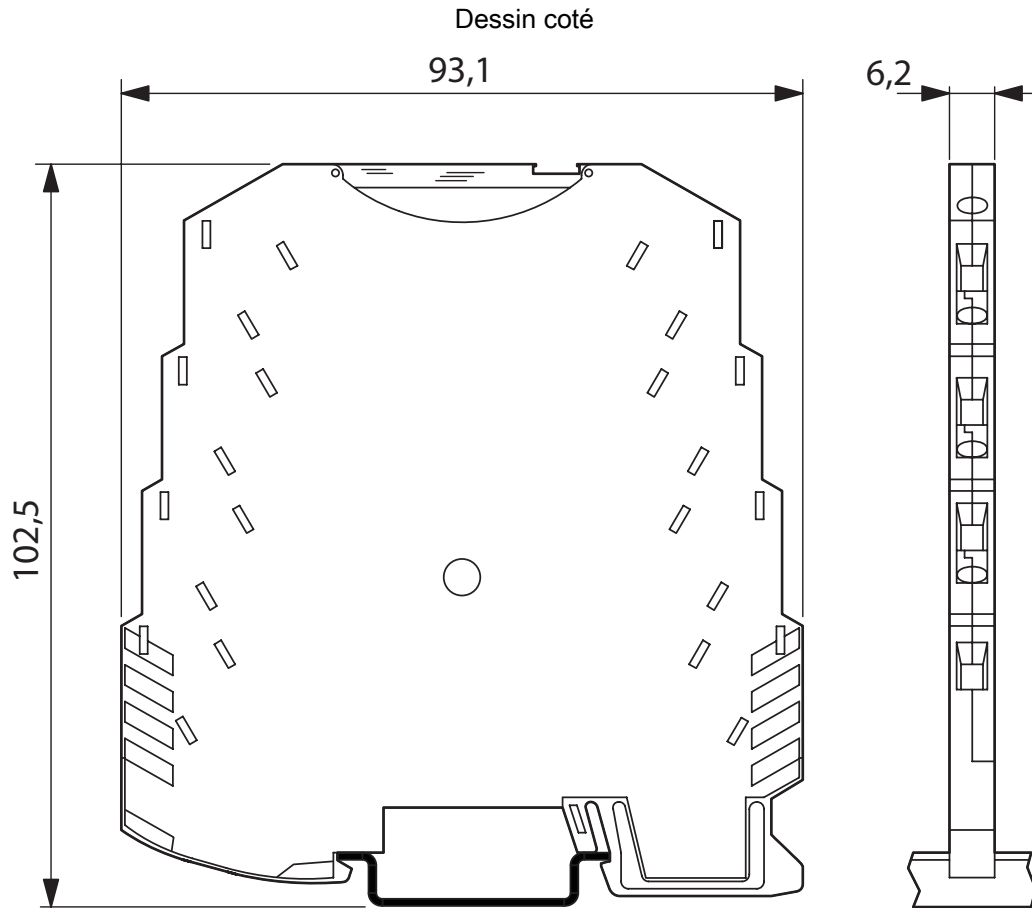
Type de montage	Montage sur rail DIN
Instructions de montage	Pour le pontage de la tension d'alimentation, le connecteur de bus sur rail DIN peut être utilisé et encliqueté sur un rail DIN de 35 mm selon EN 60715.
Position de montage	indifférent

MINI MCR-SL-1CP-I-I - Séparateur passif

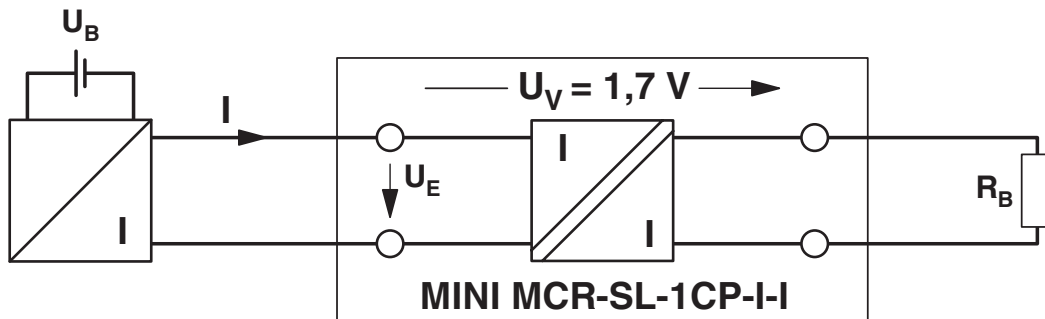
2864419

<https://www.phoenixcontact.com/fr/produits/2864419>

Dessins



Dessin de l'application

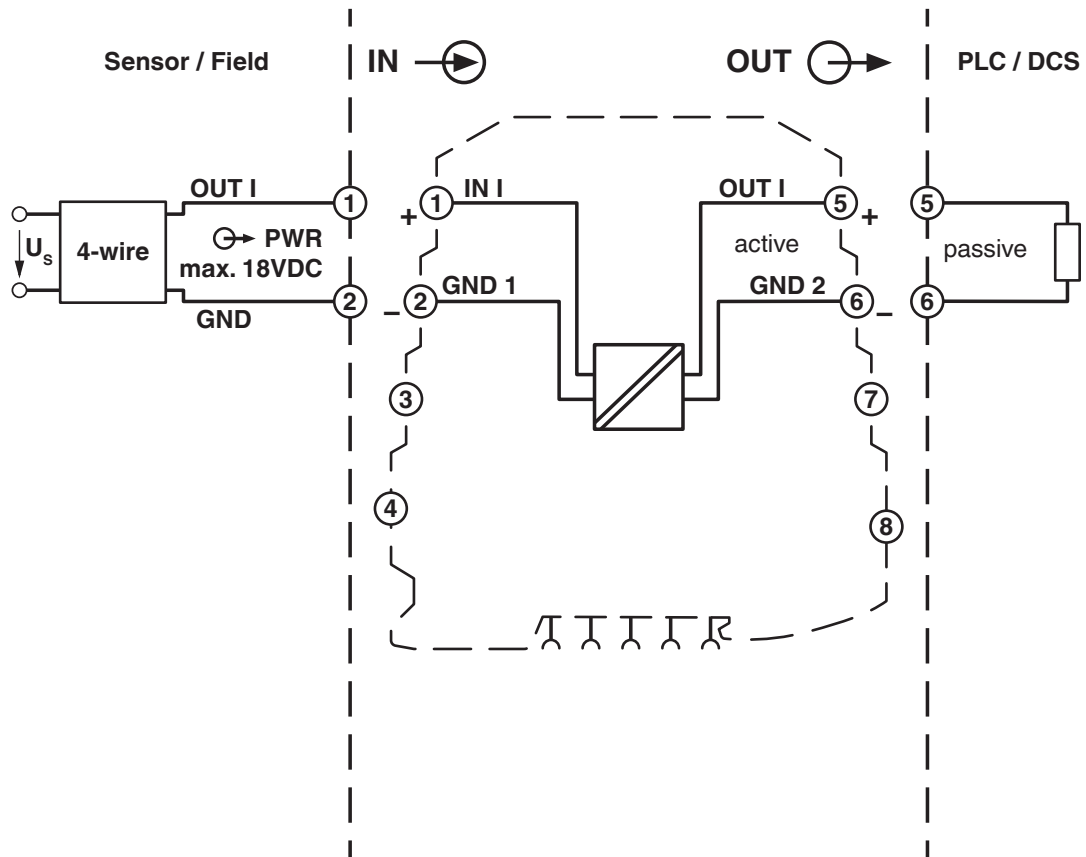


MINI MCR-SL-1CP-I-I - Séparateur passif

2864419

<https://www.phoenixcontact.com/fr/produits/2864419>

Schéma fonctionnel



MINI MCR-SL-1CP-I-I - Séparateur passif



2864419

<https://www.phoenixcontact.com/fr/produits/2864419>

Homologations

 To download certificates, visit the product detail page: <https://www.phoenixcontact.com/fr/produits/2864419>



cUL Recognized

Identifiant de l'homologation: FILE E 123528



UL Recognized

Identifiant de l'homologation: FILE E 123528



DNV GL

Identifiant de l'homologation: TAA00000BW



cUL Recognized

Identifiant de l'homologation: E199827



UL Recognized

Identifiant de l'homologation: E199827

MINI MCR-SL-1CP-I-I - Séparateur passif



2864419

<https://www.phoenixcontact.com/fr/produits/2864419>

Classifications

ECLASS

ECLASS-13.0	27210120
ECLASS-15.0	27210120

ETIM

ETIM 10.0	EC002653
-----------	----------

UNSPSC

UNSPSC 21.0	39121000
-------------	----------

MINI MCR-SL-1CP-I-I - Séparateur passif



2864419

<https://www.phoenixcontact.com/fr/produits/2864419>

Conformité environnementale

EU RoHS

Conforme aux exigences de la directive RoHS	Oui
sauf exceptions mentionnées	7(c)-I

China RoHS

Environment friendly use period (EFUP)	EFUP-50
	Vous trouverez un tableau de déclaration conformément à IACPEIP (China RoHS) concernant les produits dans la zone de téléchargement du produit correspondant sous « Déclaration du fabricant ». Pour tous les produits avec EFUP-E, aucun tableau de déclaration conformément à IACPEIP (China RoHS) nest établi car cela nest pas nécessaire.

EU REACH SVHC

Indication de substance soumise à autorisation REACH (n° CAS)	Aucun substance na un taux pondéral supérieur à 0,1 %
---	---

EF3.1 Changement climatique

CO2e kg	0,806 kg CO2e
---------	---------------

Phoenix Contact 2026 © - Tous droits réservés
<https://www.phoenixcontact.com>

PHOENIX CONTACT SAS
52 Boulevard de Beaubourg Emerainville
77436 Marne La Vallée Cedex 2 France
+33 (0) 1 60 17 98 98
documentation@phoenixcontact.fr