

MINI MCR-SL-I-I - Amplificateur-séparateur d'entrée



2864406

<https://www.phoenixcontact.com/fr/produits/2864406>

Veillez tenir compte du fait que les données affichées dans ce document PDF proviennent de notre catalogue en ligne. Vous trouverez les données complètes dans la documentation utilisateur. Nos conditions générales d'utilisation des téléchargements sont applicables.



Convertisseur-isolateur à 3 voies, pour l'isolation galvanique de signaux analogiques, à raccordement vissé, signal d'entrée : 0(4) mA ... 20 mA, signal de sortie : 0(4) mA ... 20 mA

Description du produit

Les convertisseurs/isolateurs à 3 voies MINI MCR-SL-I-I(-SP) au pas de 6,2 mm sont utilisés pour l'isolation galvanique, la conversion, l'amplification et le filtrage des signaux normalisés standard.

Les signaux normalisés standard 0...20 mA ou 4...20 mA sont disponibles côté entrée et côté sortie.

L'alimentation en tension (19,2 V DC à 30 V DC) peut s'effectuer via les bornes de raccordement des modules ou en association via les connecteurs sur profilé.

Avantages

- Alimentation en énergie via le pied (TBUS) possible
- Alternative économique aux amplificateurs-séparateurs configurables
- Faible consommation
- Isolation 3 voies
- Amplificateur-séparateur ultra-compact pour l'isolation galvanique, la conversion, l'amplification et le filtrage de signaux normalisés analogiques
- Combinaisons de signaux fixes

Données commerciales

Référence	2864406
Conditionnement	1 Unité(s)
Commande minimum	1 Unité(s)
Clé de vente	DK1131
Product key	DK1131
GTIN	4017918956158
Poids par pièce (emballage compris)	86,3 g
Poids par pièce (hors emballage)	71,1 g
Numéro du tarif douanier	85437090
Pays d'origine	DE

Caractéristiques techniques

Remarques


Restriction d'utilisation

Remarque CEM	CEM : produit de classe A, voir déclaration du fabricant dans la section Téléchargements
--------------	--

Propriétés du produit

Type de produit	Amplificateur-séparateur d'entrée
Gamme de produits	MINI Analog
Nombre de voies	1

Propriétés électriques

Isolation galvanique	Isolation 3 voies
Isolation galvanique entre l'entrée et la sortie	oui
Fréquence limite (3 dB)	env. 100 Hz
Puissance dissipée maximale en condition nominale	250 mW
Circuit de protection	Protection contre les transitoires
Conditions de transmission des signaux	In = Out
Réponse indicielle (10-90 %)	≈  ms
Coefficient de température max.	< 0,01 %/K
Coefficient de température typ.	< 0,002 %/K
Erreur de transmission max.	≤ 0,1 % (de la déviation maximale)

Isolation galvanique

Catégorie de surtension	II
Degré de pollution	2

Isolation galvanique Entrée/sortie/alimentation CEI/EN 61010

Normes/Prescriptions	CEI/EN 61010
Tension d'isolement assignée	50 V AC/DC
Tension d'essai	1,5 kV AC (50 Hz, 60 s)
Isolant	Isolation de base

Alimentation

Tension nominale d'alimentation	24 V DC
Plage de tension d'alimentation	19,2 V DC ... 30 V DC (Le connecteur sur profilé (ME 6,2 TBUS-2 1,5/5-ST-3,81 GN, référence 2869728) peut être utilisé pour ponter la tension d'alimentation, il s'encliquette alors sur un profilé de 35 mm selon EN 60715.)
Courant max. absorbé	< 20 mA
Consommation de puissance	< 450 mW

Données d'entrée

Signal: Courant

MINI MCR-SL-I-I - Amplificateur-séparateur d'entrée

2864406

<https://www.phoenixcontact.com/fr/produits/2864406>

Nombre d'entrées	1
Configurable/programmable	non
Signal d'entrée courant	0 mA ... 20 mA 4 mA ... 20 mA
Signal d'entrée courant maximal	50 mA
Résistance d'entrée entrée courant	env. 50 Ω

Données de sortie

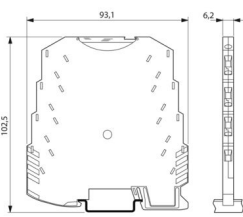
Signal: Courant

Nombre de sorties	1
Configurable/programmable	non
Tension de marche à vide	env. 12,5 V
Signal de sortie courant	0 mA ... 20 mA 4 mA ... 20 mA
Signal de sortie courant maximal	28 mA
Charge/charge de sortie Sortie courant	< 500 Ω (pour 20 mA)
Ondulation	< 20 mV _{CC} (à 500 Ω)

Caractéristiques de raccordement

Type de raccordement	Raccordement vissé
Longueur à dénuder	12 mm
Filetage vis	M3
Section de conducteur rigide	0,2 mm ² ... 2,5 mm ²
Section de conducteur souple	0,2 mm ² ... 2,5 mm ²
Section conduct. AWG	26 ... 12

Dimensions

Dessin coté	
Largeur	6,2 mm
Hauteur	93,1 mm
Profondeur	101,2 mm

Indications sur les matériaux

Couleur	vert (RAL 6021)
Matériau du boîtier	PBT
Protection anti-incendie pour véhicules ferroviaires (DIN EN 45545-2) R22	HL 1 - HL 2
Protection anti-incendie pour véhicules ferroviaires (DIN EN 45545-2) R23	HL 1 - HL 2

Protection anti-incendie pour véhicules ferroviaires (DIN EN 45545-2) R24	HL 1 - HL 2
---	-------------

Conditions environnementales et de durée de vie

Conditions ambiantes

Indice de protection	IP20
Température ambiante (fonctionnement)	-20 °C ... 65 °C
Température ambiante (stockage/transport)	-40 °C ... 85 °C
Altitude	≤ 2000 m
Humidité de l'air admissible (fonctionnement)	5 % ... 95 % (pas de condensation)

Homologations

CE

Certificat	Conformité CE
------------	---------------

UL, USA / Canada

Repérage	UL 508 Recognized Class I, Div. 2, Groups A, B, C, D T5
----------	--

Données CEM

Compatibilité électromagnétique	Conformité à la directive CEM
Immunité	EN 61000-6-2
Remarque	De faibles écarts peuvent survenir lors de perturbations.

Émissions parasites

Normes / Spécifications	EN 61000-6-4
-------------------------	--------------

Décharge électrostatique

Remarque	Il faut prendre des mesures de protection contre les décharges électrostatiques.
----------	--

Champ électromagnétique HF

Dénomination	Champ électromagnétique HF
Normes/Prescriptions	EN 61000-4-3
Ecart courant par rapport à la valeur finale de la plage de mesure	10 %

Transitoires électriques rapides (en salves)

Dénomination	Perturbations transitoires rapides (en salves)
Normes/Prescriptions	EN 61000-4-4
Ecart courant par rapport à la valeur finale de la plage de mesure	10 %

Perturbations conduites

Dénomination	Grandeurs perturbatrices acheminées
Normes/Prescriptions	EN 61000-4-6
Ecart courant par rapport à la valeur finale de la plage de mesure	10 %

Normes et spécifications

MINI MCR-SL-I-I - Amplificateur-séparateur d'entrée



2864406

<https://www.phoenixcontact.com/fr/produits/2864406>

Isolation galvanique	Isolation 3 voies
----------------------	-------------------

Montage

Type de montage	Montage sur rail DIN
Instructions de montage	Pour le pontage de la tension d'alimentation, le connecteur de bus sur rail DIN peut être utilisé et encliqueté sur un rail DIN de 35 mm selon EN 60715.
Position de montage	indifférent

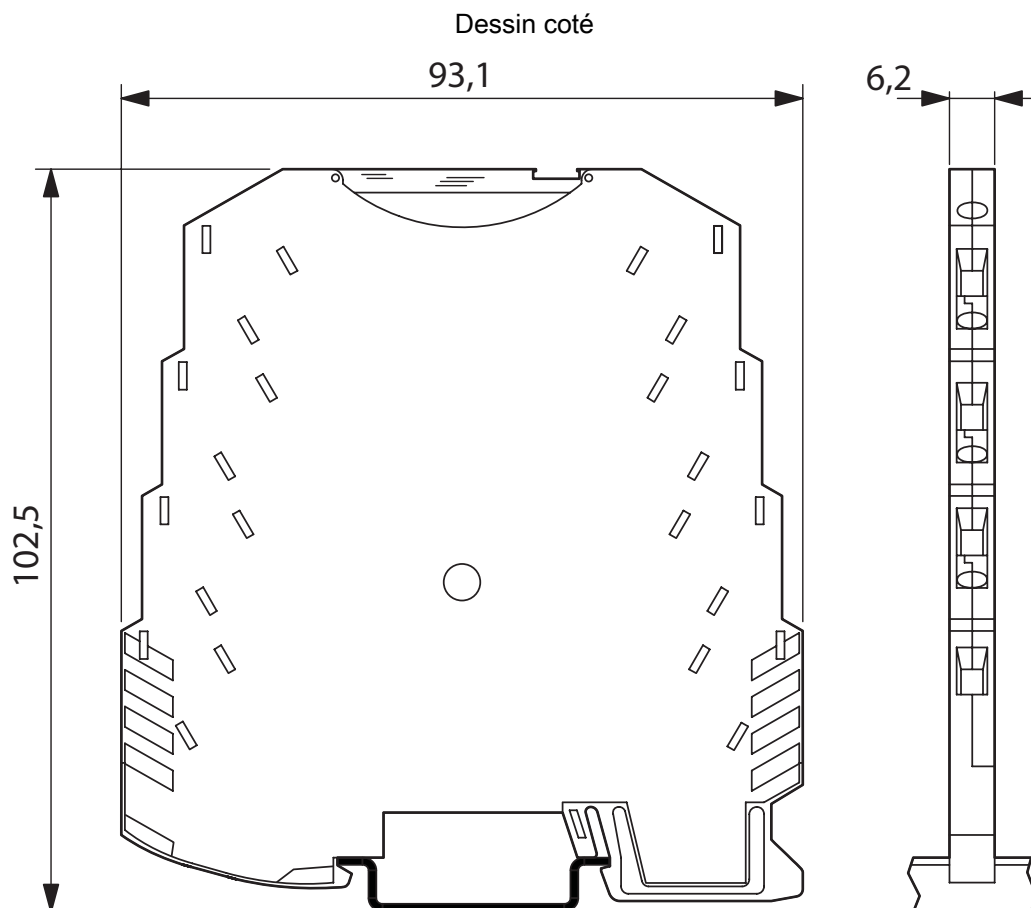
MINI MCR-SL-I-I - Amplificateur-séparateur d'entrée

2864406

<https://www.phoenixcontact.com/fr/produits/2864406>



Dessins

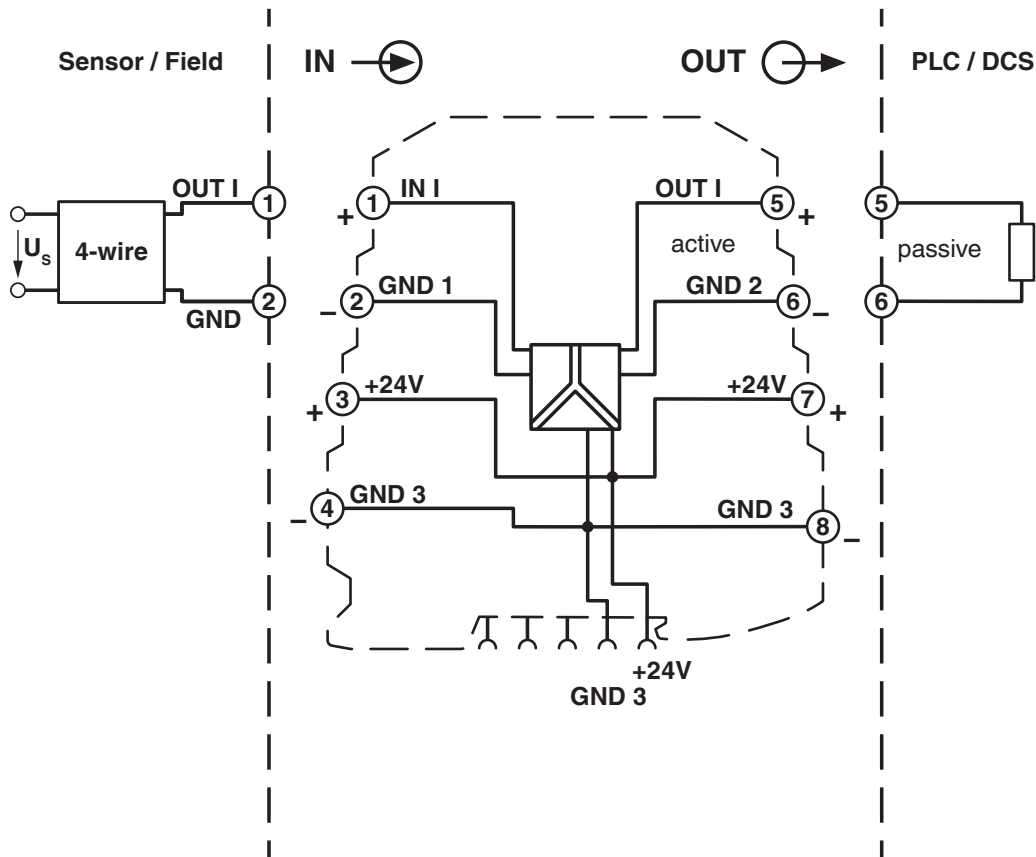


MINI MCR-SL-I-I - Amplificateur-séparateur d'entrée

2864406

<https://www.phoenixcontact.com/fr/produits/2864406>

Schéma fonctionnel



2864406

<https://www.phoenixcontact.com/fr/produits/2864406>

Homologations

 To download certificates, visit the product detail page: <https://www.phoenixcontact.com/fr/produits/2864406>



cUL Recognized

Identifiant de l'homologation: E238705



UL Recognized

Identifiant de l'homologation: E238705

DNV

Identifiant de l'homologation: TAA000020N



BV

Identifiant de l'homologation: 39933/C0 BV



cUL Listed

Identifiant de l'homologation: E199827



UL Listed

Identifiant de l'homologation: E199827

MINI MCR-SL-I-I - Amplificateur-séparateur d'entrée



2864406

<https://www.phoenixcontact.com/fr/produits/2864406>

Classifications

ECLASS

ECLASS-13.0	27210120
ECLASS-15.0	27210120

ETIM

ETIM 10.0	EC002653
-----------	----------

UNSPSC

UNSPSC 21.0	39121000
-------------	----------

Conformité environnementale

EU RoHS

Conforme aux exigences de la directive RoHS	Oui
sauf exceptions mentionnées	6(c), 7(a), 7(c)-I

China RoHS

Environment friendly use period (EFUP)	EFUP-50
	Vous trouverez un tableau de déclaration conformément à IACPEIP (China RoHS) concernant les produits dans la zone de téléchargement du produit correspondant sous « Déclaration du fabricant ». Pour tous les produits avec EFUP-E, aucun tableau de déclaration conformément à IACPEIP (China RoHS) nest établi car cela nest pas nécessaire.

EU REACH SVHC

Indication de substance soumise à autorisation REACH (n° CAS)	Lead(n° CAS: 7439-92-1) 2,2',6,6'-tetrabromo-4,4'-isopropylidenediphenol(n° CAS: 79-94-7)
SCIP	adc772d5-f5fa-42bc-b60a-4e2aa57a4e7c

EF3.1 Changement climatique

CO2e kg	1,925 kg CO2e
---------	---------------